

Руководство по эксплуатации и список запасных частей

Компрессоры высокого давления для
заправки дыхательных аппаратов

PE 200-TE

PE 250-TE

PE 300-TE



Руководство по эксплуатации • Компрессоры для заправки дыхательных аппаратов

ВВЕДЕНИЕ

Настоящее руководство содержит информацию и указания по эксплуатации и техническому обслуживанию компрессорных установок высокого давления для заправки дыхательных аппаратов

PE 200-TE
PE 250-TE
PE 300-TE

ОСТОРОЖНО

! Пневматические установки высокого давления !

К качеству дыхательного воздуха, производимого с помощью описанных компрессорных установок, предъявляются высокие требования. Несоблюдение руководства по эксплуатации и техобслуживанию может нанести вред здоровью или привести к летальному исходу.

Компрессоры сконструированы в соответствии с Директивой ЕС по машиностроению 98/37/ЕС. Данные об излучении шума согласно закону о безопасности оборудования и продукции от 01.05.2004 или директиве ЕС по машиностроению, прил. I, разд. 1.7.4 и далее Станция сконструирована в соответствии с современным уровнем развития техники и общепризнанными правилами техники безопасности. Однако в процессе эксплуатации могут возникать опасности для оператора или третьих лиц, а также опасность нанесения ущерба станции или другому имуществу. Станции предназначены исключительно для сжатия воздуха. Любое другое использование считается использованием не по назначению. За возникший в результате этого ущерб производитель/поставщик ответственности не несёт.

СОДЕРЖАНИЕ

1. ОБЩИЕ СВЕДЕНИЯ	1
2. МЕРОПРИЯТИЯ ПО ТЕХНИКЕ БЕЗОПАСНОСТИ	6
3. МОНТАЖ, ВВОД В ЭКСПЛУАТАЦИЮ, РЕЖИМ ЗАПРАВКИ	11
4. ТЕХОБСЛУЖИВАНИЕ	20
5. ХРАНЕНИЕ, КОНСЕРВАЦИЯ	44
6. РЕМОНТ	44
7. ТАБЛИЦЫ	45
8. ПРИЛОЖЕНИЕ	49

ПРЕДМЕТНЫЙ УКАЗАТЕЛЬ

A

Отключение, 19
Приёмный фильтр, 23
Качество всасываемого воздуха, 17
Привод, 41
Приводной двигатель, 39
Конструкция, 1
Монтаж, 11

B

B-Timer, 12

D

Таблица уплотнительных материалов, 46
Таблица моментов затяжки, 45
Клапан поддержания давления, 34

E

Конечный сепаратор, 30
Выключатель конечного давления, 39

F

Поиск неисправностей, 42
Система фильтрации, 23
P21, 24
P31, 27
P42, 30
Режим заправки, 17
Заправочный клапан, техобслуживание, 34

I

Ввод в эксплуатацию, 16
Ремонт, 44

K

Натяжение клинового ремня, 41
Таблица клеящих материалов, 46
Компрессорный блок, 3
Выпуск конденсата, 25, 27, 31
Консервация, 44
Охлаждение, 41
Служба по работе с клиентами, iii
технической поддержки, iii
Краткое описание, 1

L

Хранение, 44
Цикл нагрузки, 23, 24, 27, 31
Срок службы, 23, 24, 27

M

Манометр, 35
Предохранительный выключатель двигателя, 17

N

Аварийное выключение, 39

Ö

Масляный насос, удаление воздуха, 22
Смена марки масла, 21
Контроль уровня масла, 21
Замена масла, 21

P

Патронный предохранитель, 24, 27
Срок службы патрона, 25, 27
Патрон фильтра, 25, 27
Замена патрона, 25, 28
Таблица проверочных средств, 46

S

Таблица смазочных материалов, 46
Смазка, 20
Обучение, iii
Предохранительные клапаны, 35
Таблица предохранителей, 11
Пуск установки, 16
Управление, 17

T

Служба технической поддержки, iii
Технические характеристики, 5
Номера телефонов, iii

U

Температура окружающей среды, 30, 41
Устройство переключения, 18

V

Клапаны, 36
Отдел продаж, iii
Назначение, 1

W

Техобслуживание, 20
Указания по техобслуживанию, 20
Документальное подтверждение
техобслуживания, 20
График технического обслуживания, 20

Z

Промежуточный сепаратор, 23

Руководство по эксплуатации • Компрессоры для заправки дыхательных аппаратов

ПРИЛОЖЕНИЕ

Схема трубопроводов	См. приложение
Электрическая схема	См. приложение
Спецификация схемных элементов	076360

Список смазочных материалов	70851
-----------------------------	-------

Список запасных частей:	
Список запасных частей PE200-TE-F02, PE250-TE-F02, PE300-TE-F02	TPET-2/0

Уважаемые аквалангисты-клиенты компании BAUER!

Мы проконсультируем Вас по все вопросам, касающимся компрессорной станции компании **BAUER**, и как можно быстрее поможем Вам решить возникшие проблемы.

Вы можете позвонить в наш **центральный офис** с понедельника по четверг с 08⁰⁰ до 16³⁰ часов, в пятницу с 08⁰⁰ до 14⁰⁰ часов по телефону 8-10-49-89-78049-0.

Прямой набор следующих номеров экономит Ваше время и не требует повторного набора.

Вы хотели бы заказать запасные части?

☞ **Служба по работе с клиентами** Тел: 8-10-49-89-78049-129 или -149
Факс: 8-10-49-89-78049-101

У Вас возникли проблемы при техническом обслуживании или ремонте?

☞ **Служба технической поддержки** Тел: 8-10-49-89-78049-246 или -176
Факс: 8-10-49-89-78049-101

Вам нужна дополнительная информация, касающаяся Вашей установки, принадлежностей, цен и т. д.?

☞ **Продажа** Тел: 8-10-49-89-78049-138, -185, -154, -205 или -202
Факс: 8-10-49-89-78049-103

Вас интересуют обучающие программы?

☞ **Руководитель обучения** Тел.: 8-10-49-89-78049-175
Факс: 8-10-49-89-78049-101

Свяжитесь с нами по Интернету по адресу: www.bauer-kompressoren.de.

Руководство по эксплуатации • Компрессоры для заправки дыхательных аппаратов

1. ОБЩАЯ ИНФОРМАЦИЯ

ЦЕЛЬ ПРИМЕНЕНИЯ И КРАТКОЕ ОПИСАНИЕ

Компрессоры высокого давления PE 200-TE, PE 250-TE и PE 300-TE предназначены для заполнения сжатым воздухом баллонов дыхательных аппаратов для погружения или защиты органов дыхания. Максимальное допустимое рабочее давление (настройка предохранительного клапана конечного давления) составляет от 225 до 330 бар в зависимости от модели компрессора.

КОНСТРУКЦИЯ И ПРИНЦИП ДЕЙСТВИЯ

Конструкция

Главные компоненты компрессорной станции:

- Компрессорный блок
- Приводной двигатель
- Система фильтрации
- Заправочное устройство
- Несущая рама

Серийная комплектация:

- Система фильтрации P21
- Предохранительный клапан конечного давления с сертификатом TÜV

- Заправочное устройство, состоящее из 1 заправочного шланга и 1 заправочного клапана

Дополнительная комплектация:

- Система фильтрации P31
- Система фильтрации P42 с устройством контроля фильтрации SECURUS или без него
- Заправочное устройство, состоящее из Y-распределителя, 2 заправочных шлангов и 2 заправочных клапанов
- Устройство переключения^{a)} диапазон давления заправки баллонов 200 и 300 бар
- Предохранительный выключатель двигателя
- Устройство управления компрессором
- Выключатель конечного давления^{b)} для полуавтоматического режима
- Автоматическая система выпуска конденсата^{b)}
- V-Timer для контроля фильтрации

Принцип действия

Принцип действия, т. е. путь воздуха через компрессорную станцию, показан на схеме трубопроводов, Рис. 5.

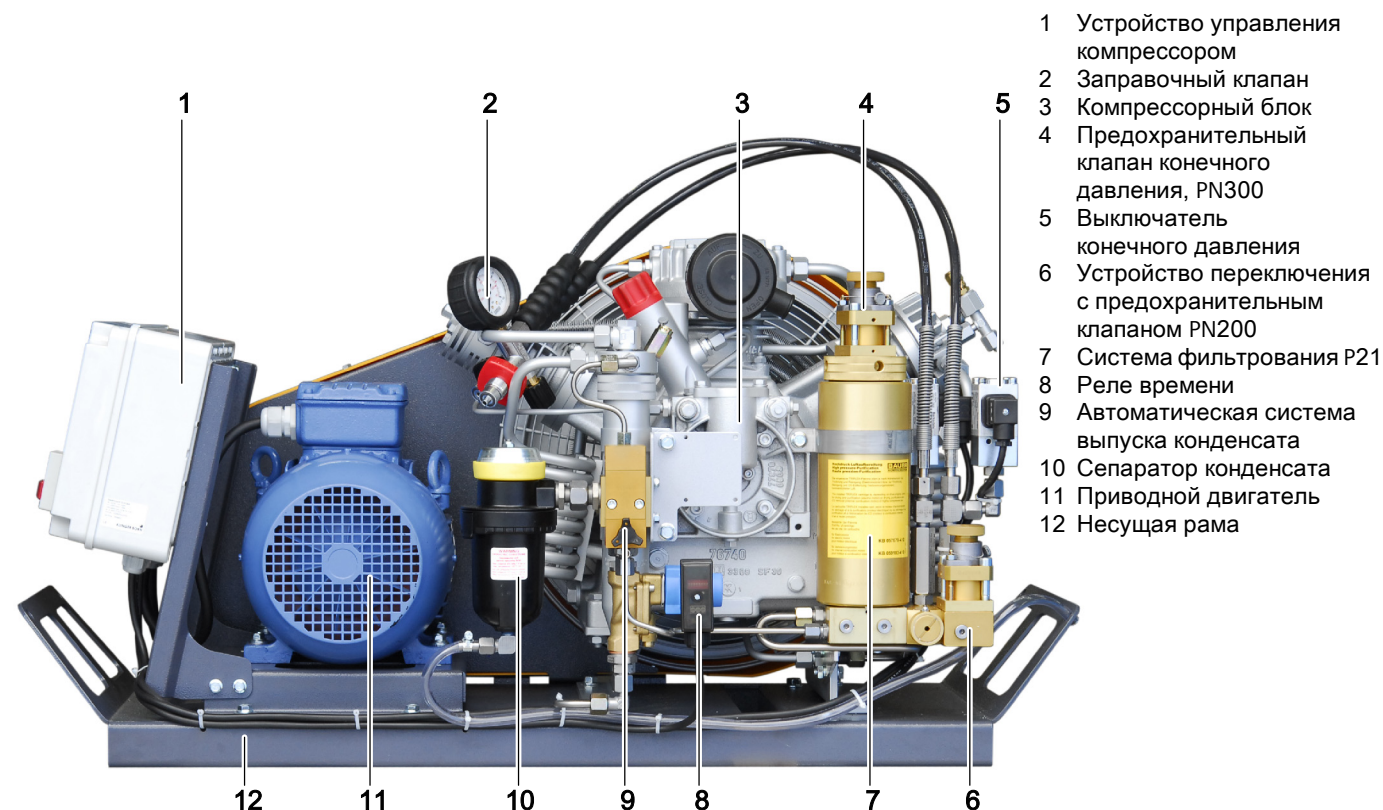


Рис. 1 PE 200-TE

a) не поставляется с системой фильтрации P31

b) только вместе с устройством управления компрессором

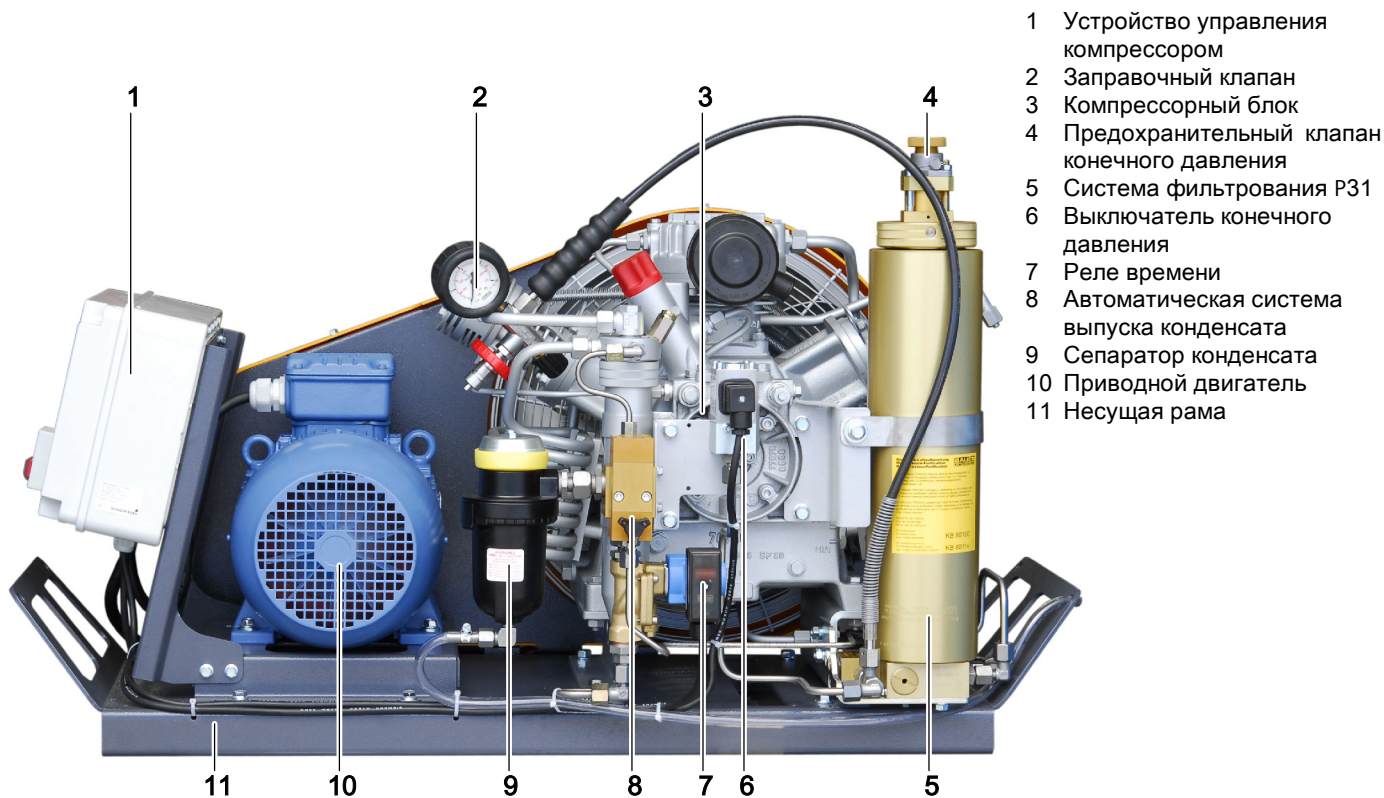


Рис. 2 PE 250-TE

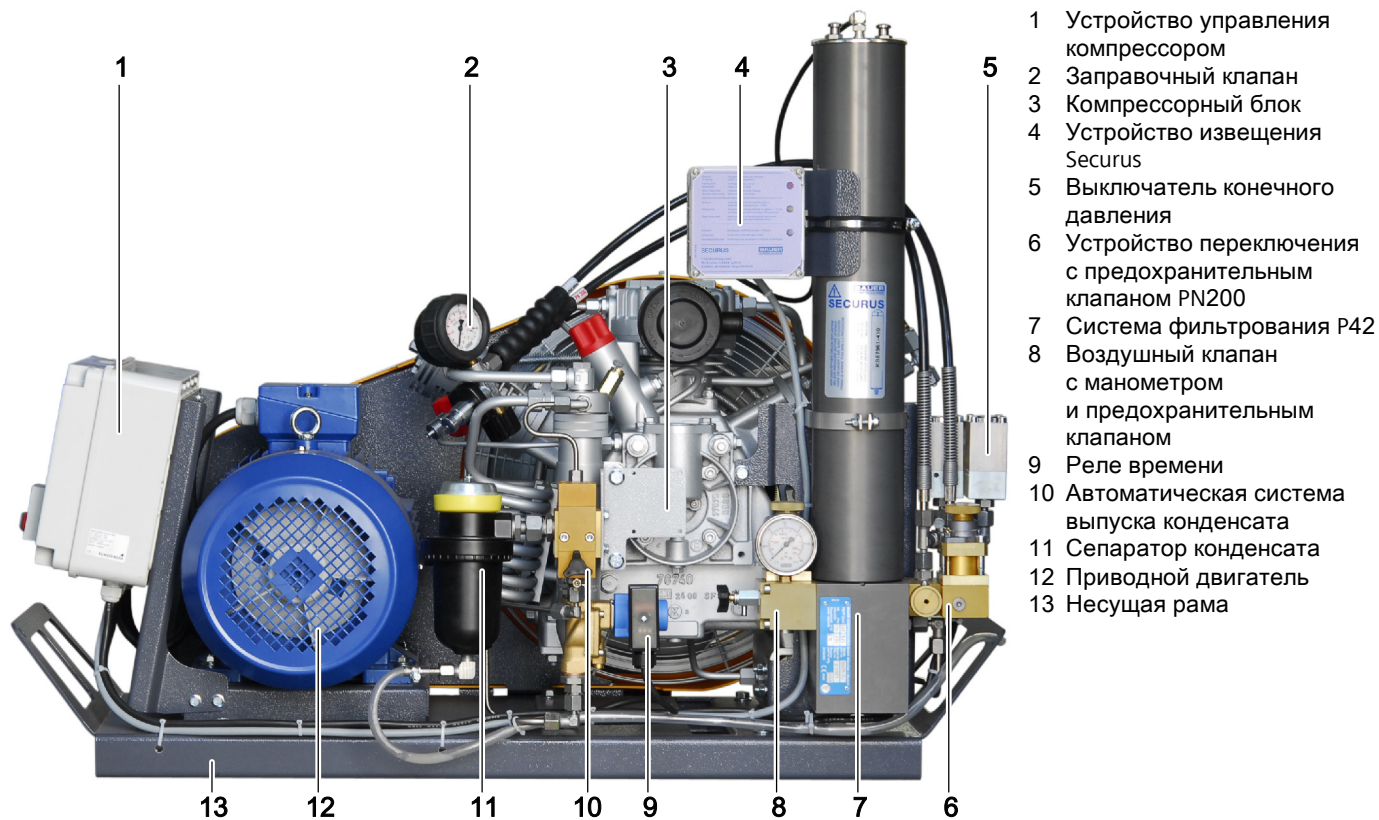


Рис. 3 PE 300-TE

Руководство по эксплуатации •

Компрессоры для заправки дыхательных аппаратов

Компрессорный блок IK120

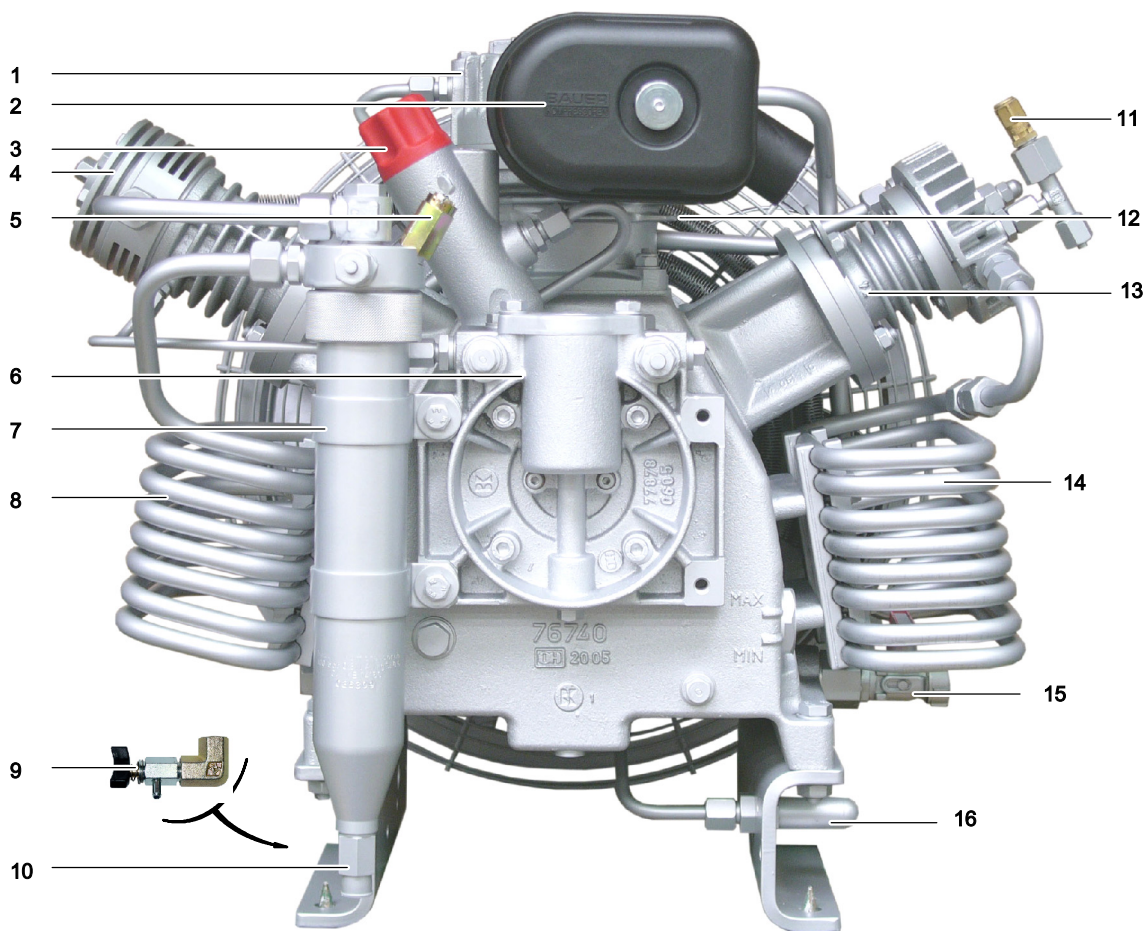
Конструкция компрессорного блока показана на Рис. 4. Принцип действия изображён на схеме трубопровода в приложении.

Компрессорный блок предназначен для сжатия воздуха в диапазоне высокого давления. Максимально допустимое рабочее давление составляет 350 бар.

Компрессорный блок выпускается в 3-ступенчатом, 3-цилиндровом исполнении. Три цилиндра расположены W-образно: цилиндр 1-й ступени вертикально по центру, цилиндр 2-й ступени справа, цилиндр 3-й ступени слева.

Компрессорные блоки, благодаря своей конструкции, особенно подходят для тяжёлых условий использования в непрерывном режиме. Отличительной чертой конструкции **BAUER** является тихая работа. Дисбаланс масс 1-го порядка равен нулю. Балансировка точно выполняется путём развесовки всех подвижных деталей силового агрегата. Благодаря этому обеспечивается безвибрационный ход.

Силовой агрегат установлен на энергосберегающих цилиндрических роликоподшипниках. Верхние и нижние шатунные подшипники также выполнены как роликоподшипники. Это значительно увеличивает срок службы компрессора. Минимальный срок службы составляет 30 000 часов.



- 1 Цилиндр 1-й ступени
- 2 Приёмный фильтр
- 3 Маслоналивная горловина
- 4 Цилиндр 3-й ступени
- 5 Предохранительный клапан 2-й ступени
- 6 Корпус масляного фильтра
- 7 Промежуточный сепаратор 2-й ступени
- 8 Промежуточный охладитель 2-й ступени

- 9 Резьбовое соединение для слива конденсата
- 10 Ручной кран выпуска конденсата
- 11 Предохранительный клапан, 1-я ступень
- 12 Конечный охладитель
- 13 Цилиндр, 2-я ступень
- 14 Промежуточный охладитель, 1-я ступень
- 15 Маслосливной кран
- 16 Отвод сжатого воздуха

Рис. 4 Компрессорный блок

1.1. ПРИНЦИП ДЕЙСТВИЯ; СХЕМА ТРУБОПРОВОДОВ

См. Рис. 5. Воздух всасывается через приёмный фильтр 1, сжимается в цилиндрах 2, 3 и 4 до конечного давления, охлаждается при помощи промежуточных охладителей 5, 6 и конечного охладителя 7. Давление на отдельных ступенях обеспечивается при помощи предохранительных клапанов 8, 9 и 10. Предварительная очистка сжатого воздуха осуществляется в промежуточном фильтре 11, а конечная – в системе фильтрования 12. При помощи клапанов выпуска конденсата 14 жидкость удаляется из промежуточно-го фильтра 11 и центрального фильтра 12. Клапан

поддержания давления 15 поддерживает постоянное давление в центральном фильтре. Через заправочный шланг 16 и заправочный клапан 17 сжатый, очищенный воздух направляется в наполняемые баллоны. Давление подачи контролируется при помощи манометра 18. Установки могут оборудоваться устройством переключения 19. В этом случае предохранительный клапан 20 (225 бар) берёт на себя функцию предохранительного клапана конечного давления 10 (330 бар).

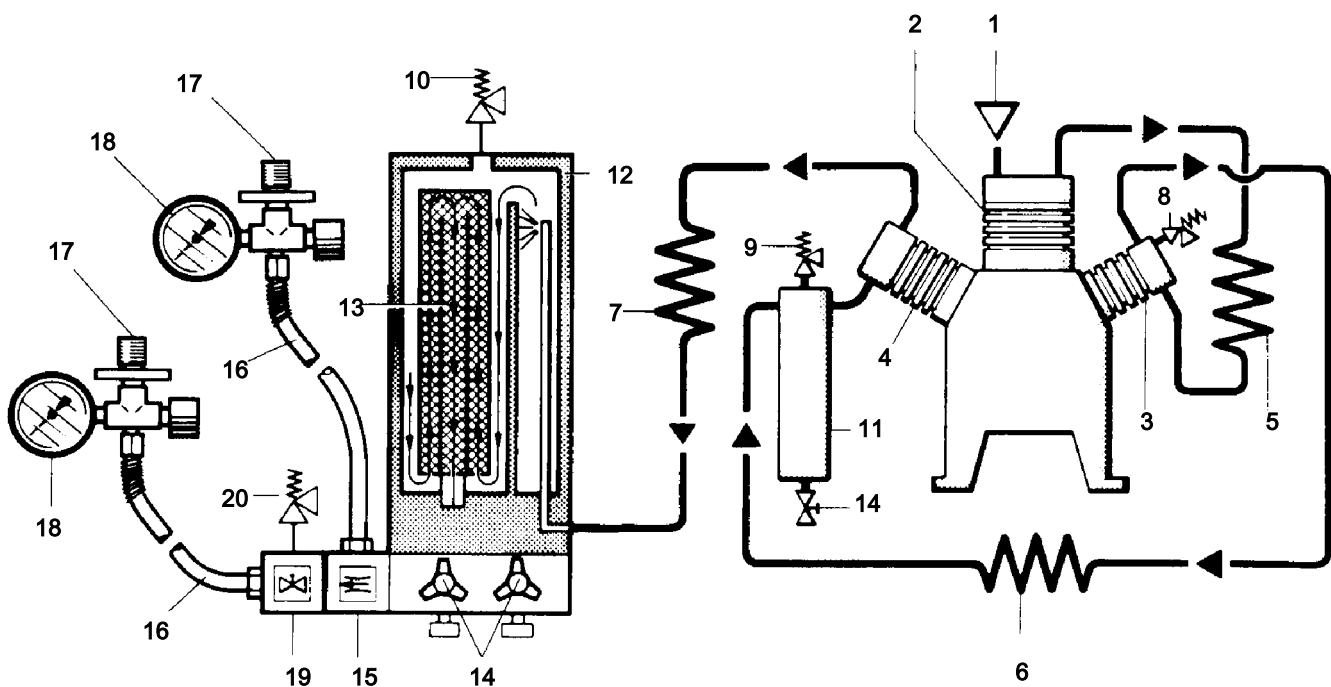


Рис. 5 Схема трубопроводов, установка с системой фильтрования P21 и устройством переключения

- | | |
|---|--|
| 1 Приёмный фильтр | 11 Промежуточный сепаратор 2-й ступени |
| 2 Цилиндр 1-й ступени | 12 Система фильтрования P21 |
| 3 Цилиндр 2-й ступени | 13 Патрон фильтра Triplex |
| 4 Цилиндр 3-й ступени | 14 Ручные краны слива конденсата |
| 5 Охладитель 1-й ступени | 15 Клапан поддержания давления |
| 6 Охладитель 2-й ступени | 16 Заправочный шланг |
| 7 Конечный охладитель | 17 Заправочный штуцер |
| 8 Предохранительный клапан 1-й ступени | 18 Манометр давления наполнения |
| 9 Предохранительный клапан 2-й ступени | 19 Устройство переключения 300 бар – 200 бар |
| 10 Предохранительный клапан 3-й ступени | 20 Предохранительный клапан 225 бар |

Руководство по эксплуатации • Компрессоры для заправки дыхательных аппаратов

ТЕХНИЧЕСКИЕ ХАРАКТЕРИСТИКИ

Компрессорная станция	PE 200-TE-F02		PE 250-TE-F02		PE 300-TE-F02	
Среда	Воздух для дыхания					
Рабочее давление	PN 200	PN 300	PN 200	PN 300	PN 200	PN 300
Производительность ^{a)}	200 л/мин	200 л/мин	250 л/мин	250 л/мин	300 л/мин	300 л/мин
Установочное давление, предохранительный клапан конечного давления	225 бар	330 бар	225 бар	330 бар	225 бар	330 бар
Уровень звукового давления	87 дБ(А)	87 дБ(А)	87 дБ(А)	87 дБ(А)	92 дБ(А)	92 дБ(А)
Уровень звуковой мощности	101 дБ(А)	101 дБ(А)	101 дБ(А)	101 дБ(А)	106 дБ(А)	106 дБ(А)
Масса, прибол.	120 кг	120 кг	130 кг	130 кг	140 кг	140 кг
Компрессорный блок	IK120-F07		IK120-F07		IK120-F07	
Количество ступеней	3	3	3	3	3	3
Количество цилиндров	3	3	3	3	3	3
Внутренний диаметр цилиндра 1-й ступени	88 мм	88 мм	88 мм	88 мм	88 мм	88 мм
Внутренний диаметр цилиндра 2-й ступени	36 мм	36 мм	36 мм	36 мм	36 мм	36 мм
Внутренний диаметр цилиндра 3-й ступени	14 мм	14 мм	14 мм	14 мм	14 мм	14 мм
Ход поршня	40 мм	40 мм	40 мм	40 мм	40 мм	40 мм
Число оборотов	1270 об/мин	1270 об/мин	1470 об/мин	1470 об/мин	1800 об/мин	1800 об/мин
Промежуточное давление, 1-я ступень	6 бар	6,5 бар	6 бар	6,5 бар	6 бар	6,5 бар
Промежуточное давление, 2-я ступень	45 бар	47 бар	45 бар	47 бар	45 бар	47 бар
Объем масла в компрессорном блоке	2,8 л					
Давление масла	5 бар (от 3 до 6) бар					
Сорт масла	см. список смазочных материалов					
Максимально допустимая температура окружающей среды	+5 ... +45 °C (+43 ... +113 °F)					
Максимально допустимый наклон компрессора ^{b)}	15°					
Максимально допустимая высота над уровнем моря	0 ... 2000 м над уровнем моря (NN)					
Приводной двигатель	Трёхфазный асинхронный двигатель с короткозамкнутым ротором					
Рабочее напряжение:						
50 Гц	220–240 / 380–415 В		220–240 / 380–415 В		380–415 В	
60 Гц	220–280 / 380–480 В		220–280 / 380–480 В		380–480 В	
Мощность	4 кВт (5,5 л. с.)		5,5 кВт (7,5 л. с.)		7,5 кВт (10 л. с.)	
Число оборотов (при 50 Гц)	2815 об/мин		2910 об/мин		2910 об/мин	
Типоразмер	112 М		112 М		132 S	
Конструкция	В 3		В 3		В 3	
Класс защиты	IP 55		IP 55		IP 55	

a) Свободное количество воздуха по отношению к атмосферному давлению при заправке баллона от 0 до 200 бар ± 5 %.

b) Эти значения действительны только, если уровень масла при нормальном положении компрессора совпадает с верхней отметкой указателя уровня масла. Превышение этих значений не допускается.

2. МЕРОПРИЯТИЯ ПО ТЕХНИКЕ БЕЗОПАСНОСТИ

ОБОЗНАЧЕНИЕ УКАЗАНИЙ ПО ТЕХНИКЕ БЕЗОПАСНОСТИ

Важные указания, связанные с угрозой жизни людей, повреждения оборудования, технической безопасностью и охраной труда, выделяются следующим образом. Они располагаются перед описанием соответствующих мероприятий и означают:

ОСТОРОЖНО

Относится к рабочим и технологическим процессам, которые следует точно соблюдать, чтобы исключить возникновение опасности для людей.



Данное указание следует точно соблюдать, чтобы избежать повреждения или разрушения установки или ее оборудования.



Данное указание обозначает технические требования, на которые пользователь должен обращать особое внимание.

УКАЗАТЕЛЬНЫЕ И ПРЕДУПРЕЖДАЮЩИЕ СИМВОЛЫ

Значение указательных и предупреждающих символов, которые размещены на компрессоре либо его оборудовании в зависимости от модификации и цели применения.



Предупреждение

Не прикасайтесь к горячим поверхностям!

Опасность ожога существует, прежде всего, при касании цилиндров, головок цилиндров и трубопроводов высокого давления отдельных ступеней сжатия.



Предупреждение

Предупреждение об опасном электрическом напряжении!

При прикосновении существует опасность для жизни в результате удара током. Все работы с электрооборудованием или средствами производства должны выполняться только специалистом-электриком или обученными лицами под наблюдением специалиста-электрика в соответствии с правилами эксплуатации электроустановок



Предупреждение

Установка имеет автоматическое управление и может запускаться без предупреждения!

При проведении техобслуживания и ремонта выключите главный выключатель

или выньте вилку из розетки и заблокируйте установку от повторного включения.



Предписание

Персонал, уполномоченный работать с установкой, должен внимательно изучить руководство по эксплуатации!

Настоящее руководство по эксплуатации и все остальные прилагаемые руководства, указания, предписания и т. д. должны быть изучены и усвоены персоналом перед началом работы на установке.



Предписание

Надевайте защитные наушники!

При работе на включенной установке следует надевать защитные наушники.



Указание

Следите за правильным направлением вращения!

При включении установки следите за направлением вращения приводного двигателя, обозначенным стрелкой.

ОСНОВНЫЕ УКАЗАНИЯ ПО ТЕХНИКЕ БЕЗОПАСНОСТИ

Использование по назначению

- Машина / установка сконструирована в соответствии с современным уровнем развития техники и общепринятыми правилами техники безопасности. Однако при использовании может возникнуть опасность для здоровья и жизни пользователя или третьих лиц, а также опасность повреждения установки и другого оборудования.
- Используйте машину / установку только в безупречном техническом состоянии, а также в соответствии с ее назначением, мерами техники безопасности и с учетом возможных опасностей, соблюдая при этом руководство по эксплуатации! Прежде всего, устраняйте неисправности (самостоятельно или с помощью других лиц), которые влияют на безопасность!
- Машина / установка предназначена исключительно для сжатия среды, указанной в разделе А, гл.1.3. «Технические характеристики» (воздух / газ). Любое другое или выходящее за рамки указанного использование считается использованием не по назначению. За возникший в результате этого ущерб производитель / поставщик ответственности не несёт. Риск несёт исключительно пользователь. Использование по назначению предполагает также соблюдение настоящего руководства по эксплуатации и условий проверки и техобслуживания.

Организационные мероприятия

- Руководство по эксплуатации всегда должно быть под рукой в месте эксплуатации машины/установки в предусмотренном для этого и соответственно обозначенном ящике или контейнере.
- Дополнительно к руководству по эксплуатации соблюдайте общие законодательные и прочие обязательные положения по предотвращению несчастных случаев и защите окружающей среды. Регулярно проводите

Руководство по эксплуатации • Компрессоры для заправки дыхательных аппаратов

инструктаж. Подобные требования могут также относиться к обращению с опасными веществами или предоставлению / ношению средств индивидуальной защиты.

- Дополните руководство по эксплуатации инструкциями, включая обязанности по надзору и оповещению и принимая во внимание особенности эксплуатации, например, с учётом организации работ, рабочих процессов и используемого персонала.
- Уполномоченный для работы на установке персонал должен перед началом работы внимательно изучить руководство по эксплуатации и в особенности главу «Правила техники безопасности». Делать это во время работы будет поздно. В особенности это касается персонала, работающего на установке временно, например, во время техобслуживания.
- По крайней мере, периодически проверяйте выполнение работ персоналом с точки зрения техники безопасности и возможных опасностей и соблюдения руководства по эксплуатации.
- Персоналу запрещается носить длинные распущенные волосы, свободную одежду или украшения, включая кольца. Существует опасность получения травмы, например, в результате застревания или затягивания.
- Если это необходимо или требуется правилами, следует использовать средства индивидуальной защиты.
- Соблюдайте все указания по технике безопасности и предотвращению опасных ситуаций, размещённые непосредственно на машине/установке.
- Содержите все указания по технике безопасности и предотвращению опасных ситуаций, размещённые непосредственно на машине/установке целыми и в читаемом состоянии.
- При существенных с точки зрения безопасности изменениях машины/установки или её рабочих свойств немедленно остановите машину/установку и сообщите о неисправности соответствующей инстанции/лицу.
- Без разрешения поставщика запрещено производить изменения, надстройку или перестройку машины/установки, которые могут повлиять на безопасность. Это также относится к встраиванию и установке предохранительных устройств и клапанов, а также приваривания к трубопроводам и резервуарам.
- Запасные части должны соответствовать техническим требованиям, определенным производителем. Это всегда гарантируется при использовании оригинальных запчастей.
- Не вносите никакие изменения в программы (ПО) программируемых систем управления.
- Эксплуатирующая сторона должна через соответствующие интервалы времени подвергать трубопроводы контролю качества (проверка давления, визуальная проверка), даже если явно не заметны недостатки, влияющие на безопасность.
- Соблюдайте предписанные или указанные в руководстве по эксплуатации сроки для повторных проверок / осмотров.
- Для проведения мероприятий по восстановительному ремонту обязательно требуется оборудование мастерской, соответствующее работам.
- Информировать персонал о месте размещения огнетушителей и их использовании.
- Обратите внимание на возможности пожарной сигнализации и пожаротушения.

Квалификация, основные обязанности

- Все работы на машине/установке должны выполняться только квалифицированными специалистами. Соблюдайте установленный законом минимальный возраст.
- Привлекайте к работам только персонал, прошедший специальное обучение и инструктаж, четко определите обязанности персонала по управлению, техническому обслуживанию и ремонту.
- Убедитесь, что на установке работает только уполномоченный персонал.
- Установите сферу ответственности оператора и предоставьте ему возможность отклонять противоречащие технике безопасности указания третьих лиц.
- Ученики, стажеры, а также лица, проходящие инструктаж или практику в рамках программы общего образования, могут находиться рядом с машиной/станцией только под постоянным наблюдением опытного специалиста.
- Все работы с электрооборудованием машины/установки должны выполняться только специалистом-электриком или прошедшим соответствующий инструктаж лицом под руководством и надзором электрика в соответствии с электротехническими правилами.
- Работы на газотехническом оборудовании должны выполняться только квалифицированным персоналом.

Указания по технике безопасности для эксплуатации

- Откажитесь от любого метода работы, который не соответствует технике безопасности.
- Примите меры по обеспечению эксплуатации машины / установки только в безопасном и работоспособном состоянии. Работайте на установке только тогда, когда имеются и работают все предохранительные устройства и устройства, требуемые по технике безопасности, например, разборные предохранительные устройства, аварийное отключение, звукоизоляция.
- Не реже одного раза в день проверяйте машину/установку на наличие внешних повреждений и неисправностей. Незамедлительно сообщайте о появившихся изменениях (включая эксплуатационные свойства) компетентной службе/лицу. При необходимости остановите установку и обеспечьте ее безопасность.
- При функциональных неисправностях следует немедленно остановить и обезопасить машину / установку. Незамедлительно устраните неисправности.
- Следите за процессами включения и выключения, контрольной индикацией в соответствии с руководством по эксплуатации.
- Перед включением/запуском машины/установки убедитесь, что никому не угрожает опасность от работающей машины/установки.
- Соблюдайте предписанные руководством по эксплуатации работы и сроки по наладке, техобслуживанию и осмотрам, включая данные по замене деталей/оснащению деталями. Данные работы должны выполняться только обученным персоналом.
- Проинформируйте обслуживающий персонал о начале проведения специальных работ и работ по восстановительному ремонту. Назначьте руководителя.
- При проведении любых работ, касающихся эксплуатации, адаптации производственного процесса, переоснащения или настройки машины / установки и их устройств, требуемых техникой безопасности, а также проверки, технического обслуживания и ремонта, соблюдайте процессы включения и выключения в соответствии с руко-

водством по эксплуатации и указаниями по восстановительному ремонту.

- При необходимости оградите зону ремонтных работ.
- Если машина/установка при проведении работ по техобслуживанию и восстановительному ремонту полностью выключена, то её нужно обезопасить от непредвиденного повторного включения. Закройте главные командные устройства, а ключ выньте и/или разместите на главном выключателе предупреждающую табличку.
- Отдельные детали и крупные узлы во время замены необходимо тщательно закреплять и фиксировать на подъёмных механизмах, чтобы они не могли стать источником опасности. Применяйте только надлежащие и технически безупречные подъёмные механизмы, а также грузозахватные приспособления с достаточной грузоподъёмностью. Не стойте и не работайте под подвешенным грузом.
- Поручайте строповку грузов и дачу указаний крановщикам только опытным специалистам. Лицо, дающее указания, должно находиться в пределах видимости оператора и поддерживать с ним речевой контакт.
- При проведении монтажных работ на высоте выше человеческого роста используйте предусмотренные или иные соответствующие технике безопасности лестницы и рабочие платформы. Не используйте части установки в качестве вспомогательных средств для подъёма. При работах по техобслуживанию на большой высоте используйте средства защиты от падения.
- Приступая к техобслуживанию / ремонту, производите очистку установки и в особенности мест подключений и болтовых соединений от масла, топлива или средств по уходу. Не используйте агрессивные чистящие средства. Используйте не оставляющие волокон протирочные ткани.
- Перед очисткой установки водой или струей пара (очиститель высокого давления) или другими средствами закройте / заклейте все отверстия, в которые согласно технике безопасности и/или по функциональным причинам не должны проникать вода / пар / чистящее средство. Особой опасности подвержены электродвигатели и распределительные шкафы.
- Во время очистки машинного помещения обращайтесь внимание на то, чтобы датчики температуры пожарной сигнализации и установки пожаротушения не входили в соприкосновение с горячим чистящим средством, чтобы предотвратить срабатывание установки пожаротушения.
- После очистки полностью удалите закрывающие / наклеенные элементы.
- После очистки проверьте все трубопроводы на наличие герметичности, ослабленные соединения, потертости и повреждения. Немедленно устраните обнаруженные недостатки.
- При техобслуживании и ремонтных работах всегда плотно затягивайте ослабленные резьбовые соединения.
- Если для проведения техобслуживания и текущего ремонта требуется демонтаж предохранительного оборудования, то непосредственно после завершения работ по техобслуживанию и ремонту следует произвести монтаж и проверку предохранительного оборудования.
- Обеспечьте безопасную и экологичную утилизацию вспомогательных веществ и сменных деталей.

Особые виды опасности

- Используйте только оригинальные предохранители с предписанной силой тока. При неисправностях электрооборудования незамедлительно отключите машину/установку.
- Все работы с электрической системой и рабочими материалами должны выполняться только специалистом-электриком или обученными лицами под руководством и надзором специалиста-электрика в соответствии с электротехническими правилами.
- Детали машины и установки, на которых должны производиться работы по техосмотру, техобслуживанию и ремонту, должны – если предписано – быть обесточены. Отключенные детали сначала проверьте на обесточенность, потом заземлите и замкните накоротко, а также изолируйте соседние детали, находящиеся под напряжением.
- Регулярно проверяйте электрическое оборудование машины/установки. Такие неисправности, как ослабленные соединения или обгоревшие кабели следует незамедлительно устранять.
- При необходимости выполнения работ на токопроводящих частях привлечите второго человека, который в экстренном случае приведет в действие аварийное отключение или главный выключатель, отключающий напряжение. Огородите участок выполнения работ с помощью красно-белой предохранительной ленты и предупреждающей таблички. Используйте только изолированный инструмент.
- Выполняйте сварочные, термические и шлифовальные работы на машине/установке только в случае, если на это имеется однозначное разрешение. Например, может существовать опасность пожара или взрыва.
- Перед сваркой, обжигом и шлифованием очистите машину/установку и её окружение от пыли и горючих материалов, а также обеспечьте достаточную вентиляцию (опасность взрыва!).
- При работах в тесных помещениях соблюдайте при необходимости имеющиеся национальные предписания.
- Все работы на пневматическом оборудовании должны выполняться только лицами, имеющими специальные знания и опыт в области пневматики.
- Регулярно проверяйте все трубопроводы, шланги и резьбовые соединения на негерметичность и внешние повреждения. Незамедлительно устраняйте повреждения. Выходящий сжатый воздух или газы могут стать причиной травм и пожаров.
- На участках системы и трубопроводах высокого давления, которые должны быть открыты, перед началом ремонтных работ следует сбросить давление.
- Прокладывайте и монтируйте трубопроводы сжатого воздуха надлежащим образом. Не перепутайте соединения. Арматура, длина и качество трубопроводов должны соответствовать техническим требованиям.
- Звукоизолирующие устройства на машине / установке должны во время эксплуатации быть в состоянии защиты.
- Надевайте предписанные средства индивидуальной защиты органов слуха.
- При работе с маслами, жирами и другими химическими субстанциями соблюдайте действительные для данного продукта предписания по безопасности.

Руководство по эксплуатации • Компрессоры для заправки дыхательных аппаратов

- При погрузо-разгрузочных работах применяйте только подъёмные устройства и грузозахватные приспособления с достаточной грузоподъёмностью.
- Назначьте опытного сотрудника для дачи указаний во время погрузочных работ.
- Подъём установки должен осуществляться квалифицированным персоналом с помощью грузоподъёмного устройства.
- Используйте только подходящие транспортные средства с достаточной грузоподъёмностью.
- Надежно зафиксируйте груз. Используйте подходящие точки крепления.
- Для транспортировки снабдите машину / установку, если требуется, транспортными фиксаторами. Разместите соответствующее указание. Надлежащим образом удалите транспортные фиксаторы перед вводом в эксплуатацию/повторным вводом в эксплуатацию.
- Снимаемые для транспортировки части перед повторным вводом в эксплуатацию аккуратно установите на прежнее место и закрепите.
- Даже при незначительном изменении местоположения отсоедините машину/установку от любой внешней подачи энергии. Для повторного ввода в эксплуатацию снова подключите установку к сети в соответствии с правилами техники безопасности.
- Выполните повторный ввод в эксплуатацию в соответствии с руководством по эксплуатации.

Указания на опасности при обращении с напорными резервуарами

- Открывать находящиеся под давлением крышки напорных резервуаров или ослаблять соединения труб категорически запрещается; всегда предварительно сбросьте давление в резервуарах или станции.
- Никогда не превышайте допустимое рабочее давление резервуара!
- Никогда не нагревайте резервуар или его отдельные детали выше указанной максимальной рабочей температуры.
- Поврежденный напорный резервуар заменяйте всегда целиком.

Находящиеся под давлением отдельные части резервуара не могут быть приобретены как запчасти, так как резервуары проверяются и подтверждаются документами всегда целиком (см. документацию по напорным резервуарам, серийные номера!).

- Всегда обращайтесь внимание на допустимый способ эксплуатации напорного резервуара.

Мы различаем:

- резервуары для статической нагрузки
- резервуары для изменяющейся (динамической) нагрузки.

Резервуары для статической нагрузки:

Данные резервуары постоянно находятся под практически постоянным рабочим давлением, возникающие колебания давления весьма незначительны. Резервуары для этого вида нагрузки не имеют особой маркировки и могут эксплуатироваться до тех пор, пока регулярно проводимые повторяющиеся проверки резервуара не выявят дефектов, имеющих значение с точки зрения безопасности.

Мы рекомендуем менять алюминиевые резервуары максимум через 15 лет эксплуатации.

Резервуары для изменяющейся нагрузки:

Данные напорные резервуары могут также эксплуатироваться при меняющемся рабочем давлении. Давление при этом может колебаться от атмосферного до максимально допустимого рабочего давления.

Резервуары для этого вида работы согласно документации по напорным резервуарам и соответствующим указаниям в руководстве по эксплуатации специально маркированы для пульсирующего давления. В технической документации к резервуарам Вы найдёте данные об их допустимом сроке эксплуатации.

Из-за изменяющегося рабочего давления эти резервуары испытывают так называемую пульсирующую нагрузку, которая предъявляет особенно высокие требования к резервуарам. Смена между двумя различными давлениями обозначается как изменение нагрузки; два изменения нагрузки, т. е. подъём и спад давления обозначаются как цикл. В технической документации по этим резервуарам Вы найдёте данные о допустимом числе циклов в зависимости от колебаний рабочего давления.

По достижении половины допустимых циклов резервуар следует подвергнуть внутренней проверке, в рамках которой с помощью специальных методов контроля исследуются критически нагруженные области резервуара, чтобы обеспечить безопасность эксплуатации.

После достижения полного допустимого числа циклов резервуар должен быть заменён и утилизирован.

Если у Вас нет автоматического счётчика циклов, то записывайте пройденные циклы вручную.

Мы рекомендуем менять алюминиевые резервуары максимум через 15 лет эксплуатации.

В целях Вашей собственной безопасности и безопасности Ваших сотрудников и клиентов Вы должны обязательно соблюдать и неукоснительно следовать данным мерам!

Чтобы дополнительно не подвергать напорные резервуары бесполезной нагрузке, вы должны постоянно проверять на внутреннюю и внешнюю герметичность и работоспособность обратные клапаны, которые должны предотвращать падение давления, а также регулярно проверять запорные клапаны, которые должны сокращать большие колебания давления.

- Регулярно проверяйте свои резервуары внутри и снаружи на повреждения коррозией.
- Будьте особенно бдительны в случае покупки бывших в употреблении резервуаров, если их предыдущий способ эксплуатации не был однозначно выяснен.

ТРЕБОВАНИЯ ТЕХНИКИ БЕЗОПАСНОСТИ

Для ввода в эксплуатацию и эксплуатации компрессорных станций в качестве заправочных установок в ФРГ необходимо соблюдать следующие предписания и положения:

- Директива 97/23/EG (по оборудованию, работающему под давлением, DGRL) от 29.05.1997**
- Правила промышленной безопасности (BetRSichV) от 27.09.2002**
- Закон о безопасности оборудования (GSG) от 11.05.2001**
- 14. Постановление к закону о безопасности оборудования (14. GSGV – Постановление об оборудовании, работающем под давлением) от 03.10.2002**

e- Технические правила по работе со сжатыми газами (TRG 400, 401, 402, 730).

Если компрессор высокого давления используется для заполнения резервуаров (ресиверов) сжатого газа или для питания пневматических систем, то при вводе в эксплуатацию и эксплуатации на территории Германии действуют следующие документы:

f- законодательные предписания по предотвращению несчастных случаев (UVV) профессиональных союзов, прежде всего:

- Правила техники безопасности при обращении с компрессорами (VBG 16)

Вышеуказанные документы можно приобрести в специализированном магазине, например:

Carl Heymanns Verlag
Luxemburger Str. 449
50939 Köln GERMANY/ГЕРМАНИЯ

Beuth-Vertrieb GmbH
Burggrafenstr. 4 - 7
10787 Berlin

Со стороны производителя соблюдены все касающиеся производителя предписания, и установка выполнена в соответствии с ними. По желанию мы предлагаем Вам проверку деталей на заводе в Мюнхене перед вводом в эксплуатацию согласно §14 Положения о безопасности на производстве. Для этого обращайтесь в службу технической поддержки. Через неё вы можете получить также нашу памятку **«ВАЖНЫЕ УКАЗАНИЯ ПО ВЫБОРОЧНЫМ ИСПЫТАНИЯМ ПЕРЕД ВВОДОМ В ЭКСПЛУАТАЦИЮ»**.

Согласно Положению о безопасности на производстве компрессорные станции при использовании в качестве заправочных установок на месте монтажа должны быть перед вводом в эксплуатацию подвергнуты экспертом приёмочным испытаниям. Если при помощи компрессора заправляются баллоны (ресиверы) сжатого газа для третьих лиц, то перед приёмочными испытаниями на установку требуется разрешение соответствующего органа. Как правило, это органы промышленного надзора. Процедуру получения разрешения нужно проводить согласно ТПСГ 730, Директиве по процессу предоставления разрешения для оборудования и эксплуатации заправочных установок. Сертификаты испытаний и документация, поставляемые вместе с компрессором, являются важными документами и в процедуре получения разрешения прилагаются к заявке. Кроме того, документация к установке важна для повторных испытаний и поэтому ее следует бережно хранить.

Испытания согласно предписаниям по предотвращению несчастных случаев проводятся производителем или экспертом.

На ущерб, к которому привело или которому способствовало несоблюдение этих предписаний, гарантия не распространяется.

Мы настоятельно указываем на данные положения.

Руководство по эксплуатации • Компрессоры для заправки дыхательных аппаратов

3. МОНТАЖ, ВВОД В ЭКСПЛУАТАЦИЮ, ПРОЦЕСС ЗАПРАВКИ

3.1. МОНТАЖ

Станина компрессорной станции оснащена сайлент-блоками. Заложка фундамента или особое крепление не требуются.



Компрессор не является устойчивым к морской воде. При эксплуатации в соленосодержащей атмосфере компрессор следует покрывать антикоррозионными средствами, такими, какие используются для подвесных моторов (например, Quicksilver Corrosion Guard). Эксплуатация и хранение компрессорных установок с электрическим двигателем осуществляется под палубой.

Монтаж на открытом воздухе

При монтаже учитывайте следующее:

- Агрегат устанавливается горизонтально.
- Необходимо следить за тем, чтобы поблизости от места заправки воздуха не находились транспортные средства с работающими двигателями.
- Не используйте установку поблизости от открытого источника огня (дымовые газы!).

Монтаж в закрытых помещениях

- Следует обеспечить достаточную вентиляцию.
- В этом случае закачиваемый воздух также не должен содержать вредных газов, например, CO, дымовых газов, паров растворителей.
- Если возможно, установка должна устанавливаться таким образом, чтобы вентилятор компрессора мог засасывать свежий воздух для охлаждения с улицы, например, через вентиляционное отверстие в стене. Расстояние до стены должно быть не менее 0,5 м.

3.2. МОНТАЖ ЭЛЕКТРИЧЕСКОГО ОБОРУДОВАНИЯ

При монтаже электрического оборудования необходимо соблюдать следующее:

- В приложении к данному руководству по эксплуатации содержатся стандартные схемы подключения в соответствии с типом установки. Для подключения устройства управления компрессором следует использовать только схемы электрических соединений, прилагаемые к распределительной коробке, так как в нее внесены возможные отклонения от стандартных электросхем, связанные с конкретным заказом.
- Учитывайте предписания местного энергоснабжающего предприятия.
- Подключение должен выполнять специалист. Установки с устройством управления компрессором комплектуются электрическим штекером на заводе. Для остальных моделей штекер приобретается покупателем.
- Если в комплект заводской поставки входит распределительная коробка блока управления, следует учитывать заводскую схему подключения.
- Обратите внимание на безупречность прокладки защитного провода.
- Термическое реле защиты двигателя от избыточного тока при прямом включении настраивается на номинальный ток двигателя, при подключении по схеме «звезда-треугольник» – на номинальный ток двигателя $\times 0,58$:
номинальный ток двигателя = 10 А, настройка на 5,8 А.
- Если двигатель не защищён предохранителем на станине устройства управления компрессором, то действуют следующие ориентировочные значения (см. нижеследующую таблицу; используйте инерционные предохранители).

Таблица предохранителей

РЕ 200	V	127	230	240	400	415	440	500	600	660
Трёхфазный ток, 4 кВт (включение звезда-треугольник)	A	35	20	20	10	--	10	10	10	6
Трёхфазный ток, 4 кВт (прямое включение)	A	35	25	25	16	--	16	16	10	10
РЕ 250	V	127	230	240	400	415	440	500	600	660
Трёхфазный ток, 5,5 кВт (включение звезда-треугольник)	A	50	25	25	16	16	16	10	10	10
Трёхфазный ток, 5,5 кВт (прямое включение)	A	63	35	35	20	20	20	16	16	16
РЕ 300	V	127	230	240	400	415	440	500	600	660
Трёхфазный ток, 7,5 кВт (включение звезда-треугольник)	A	50	35	35	20	16	16	16	16	10
Трёхфазный ток, 7,5 кВт (прямое включение)	A	63	35	35	25	25	25	20	16	16

3.3. B-TIMER (дополнительное оборудование)

Введение

Перед использованием B-Timer внимательно прочтите данное руководство.



Настройки в установочном меню (setup) имеют решающее значение для правильной индикации состояния фильтра. Без этих настроек B-Timer будет использоваться лишь в качестве счётчика часов работы!



Убедитесь, что клапан поддержания давления компрессора настроен на 150 бар (заводская настройка, см. главу 4.4.6.) и функционирует правильно, в противном случае, состояние фильтра, а в некоторых случаях и рабочее состояние, не будут отображаться корректно.

Описание

B-Timer (Рис. 6) представляет собой самоактивирующийся мини-компьютер, ведущий учёт количества часов работы компрессора и рассчитывающий на основании данных о времени, температуре, типе патрона и производительности компрессора срок службы патрона фильтра. Он показывает часы работы, срок службы патрона фильтра и сигнализирует о необходимости проведения работ по техобслуживанию компрессора. Для B-Timer не требуется ни внешнего электропитания, ни его соединения с пневмосистемой. Таким образом, B-Timer является идеальным контролирующим прибором для всех переносных компрессоров, особенно для оборудования для аквалангистов, имеющего бензиновый или дизельный привод. B-Timer может быть легко установлен на любую установку в качестве дополнительного оборудования.

Использование по назначению

Настоящий прибор служит исключительно для индикации рабочего состояния и не освобождает пользователя от необходимости дополнительного контроля и измерений качества воздуха для дыхания, пропускаемого через систему фильтрования в соответствии с национальными нормами (например, EN 12021). Прибор B-Timer *не* предназначен для этой цели.

B-Timer сконструирован и имеет допуски только для систем фильтрования BAUER (P21, P31 и P41). Соответствующие номера патронов занесены в программное обеспечение. Любое иное использование считается использованием не по назначению. Любые повреждения, возникающие в результате такого использования, не подпадают под гарантийные обязательства и обязательства в отношении рисков и ответственности со стороны производителя/поставщика.

Границы использования прибора подразумевают:

Температуру использования от 0 °C до +50 °C

Температуру хранения от -20 °C до +70 °C

Класс защиты IP65 (защита от прикосновения, пыленепроницаемость, защита от водных брызг)

Вибрация ± 3g при эксплуатации

Влажность воздуха макс. 95 %; без образования конденсата

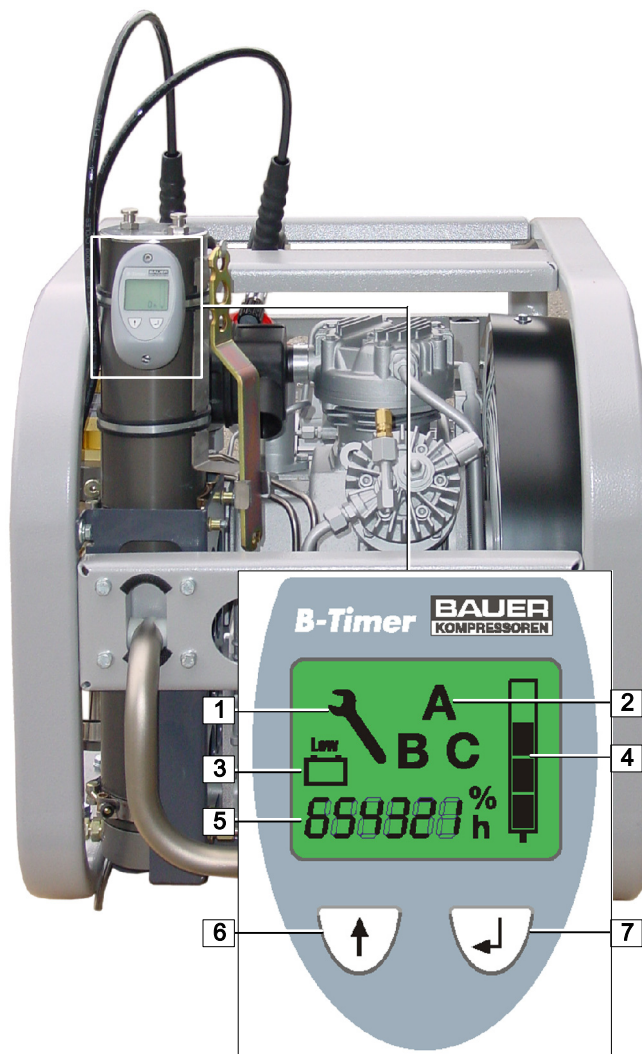


Рис. 6 B-Timer

- 1 Символ «ключ» (пришло время обслуживания)
- 2 Буквенные символы (тип обслуживания)
- 3 Символ аккумуляторной батареи
- 4 Индикатор заполнения патрона
- 5 Продолжительность эксплуатации и № патрона
- 6 Клавиша выбора
- 7 Клавиша ввода

Руководство по эксплуатации • Компрессоры для заправки дыхательных аппаратов

Принцип действия

На дисплее **B-Timer** отображаются следующие данные:

- Часы работы компрессорной станции. Мигающий символ **h** показывает, что компрессор находится в режиме эксплуатации (задержка 5 мин)
- Срок службы патрона в % отображается с помощью разделённого на 4 сегмента символа патрона фильтра.
- При достижении окончания срока службы (20 % и меньше) начинает мигать последний сегмент символа патрона, и индикация часов работы сменяется индикацией номера для заказа нового патрона.
- Индикация необходимости проведения работ по техобслуживанию компрессорной станции с буквенными обозначениями и количеством часов работы.
 A = 500 часов или каждый 1 год
 B = 1000 часов или каждый 1 год
 C = 2000 часов или каждые 2 года
- Символ батареи показывает, что литиевая батарея разряжена и требуется её замена. **Все данные сохраняются и не утрачиваются при замене батареи!**

B-Timer обслуживается при помощи клавиш ввода и выбора.

Индикация ошибки


При ошибке температурного датчика прибора на дисплее появляется индикация «Error 1» или «Error 2» (Рис. 7).

Дальнейшее использование **B-Timer** в этом случае невозможно. Прибор должен быть отправлен для ремонта на предприятие-изготовитель или в ближайшее представительство.


Замена батареи

Батарея крепится при помощи кабельной стяжки (1, Рис. 8). При замене батареи (2) необходимо использовать батарею того же типа (зак. № 82743) и закрепить её при помощи находящейся в комплекте поставки кабельной стяжки.

Эксплуатация

 При вводе компрессора в эксплуатацию **B-Timer** включается самостоятельно! Работа компрессора отображается на дисплее мигающим символом «h».

Для включения **B-Timer** без включения компрессора нажмите одну из клавиш на дисплее: появится главное меню. (Рис. 9).

 Если в течение 1 минуты не нажимается никакая клавиша, происходит возврат к главному меню. Если **B-Timer** не обнаружил, что компрессор работает, он отключается через 2 минуты.

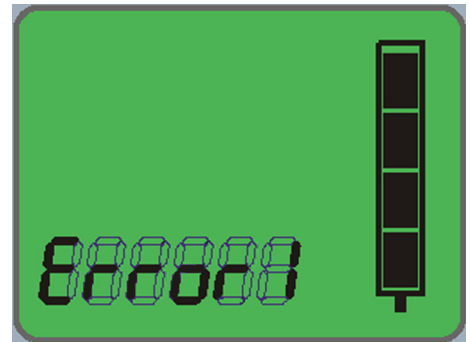


Рис. 7

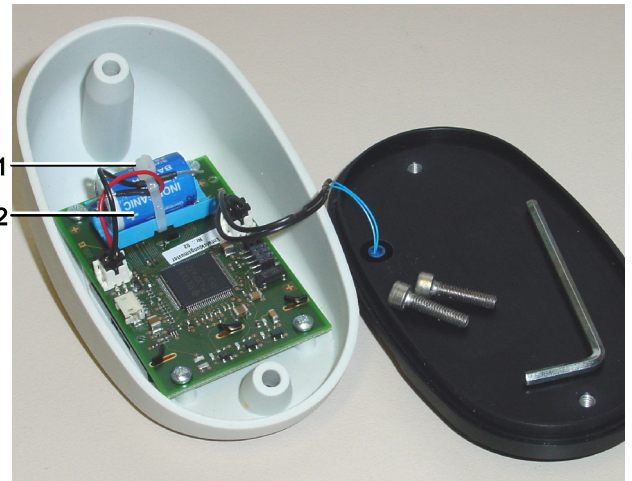


Рис. 8 Батарея

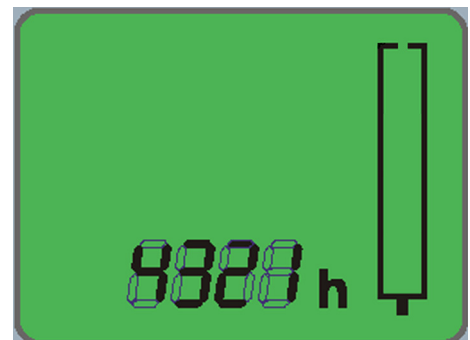


Рис. 9

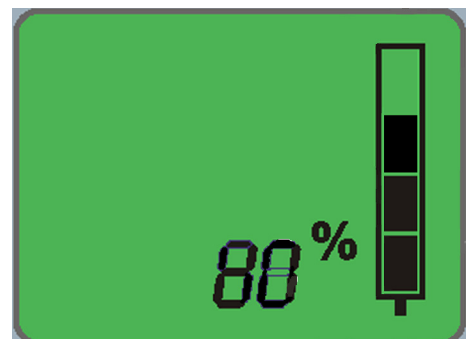


Рис. 10

Отображение данных



Для отображения необходимых данных нажмите клавишу выбора (↑).

Нажмите клавишу ↑. Отобразится состояние фильтра. (Рис. 10)

Нажмите клавишу ↑. Отобразится количество часов работы до сервисного обслуживания А (500 часов или ежегодно) (Рис. 11).

Нажмите клавишу ↑. Отобразится оставшееся количество часов работы до сервисного обслуживания В (1000 часов или ежегодно) (Рис. 12).

Нажмите клавишу ↑. Отобразится оставшееся количество часов работы до сервисного обслуживания С (2000 часов или каждые два года) (Рис. 13).

Нажмите клавишу ↑. Отобразится номер патрона фильтра (Рис. 14). Символ фильтра мигает.

Нажмите клавишу ↑. Произойдёт возврат к главному меню.

Сброс



Сброс показателей состояния фильтра разрешается только после проведённой замены патрона фильтра!

Для того чтобы сбросить значения состояния фильтра или интервалы технического обслуживания А, В и С, необходимо нажать и удерживать в течение более 5 секунд клавишу ↓ при соответствующей индикации на дисплее (Рис. 15).

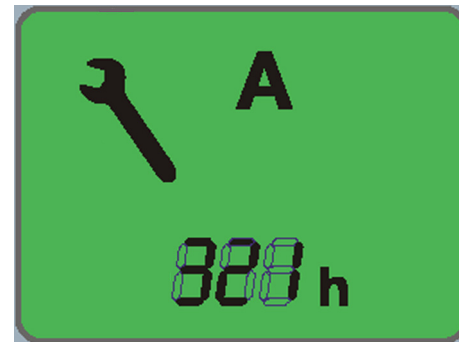


Рис. 11

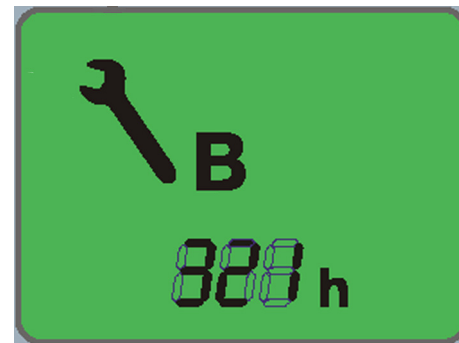


Рис. 12

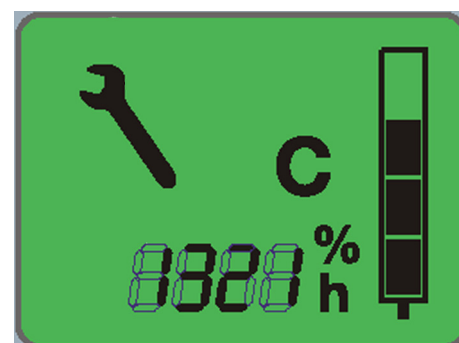


Рис. 13

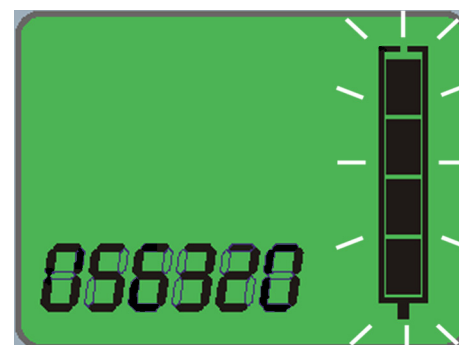


Рис. 14



Рис. 15

Руководство по эксплуатации • Компрессоры для заправки дыхательных аппаратов

Установка (setup)

Для того чтобы перейти в установочное меню (setup menu) различных параметров прибора **B-Timer**, нажмите одновременно клавиши ↑ и ↓, когда на дисплее отображается индикация номера патрона (Рис. 14), и удерживайте их в течение не менее 5 секунд. Символ фильтра начнёт мигать (Рис. 16) и отобразится установочный режим.

В меню **Setup A** устанавливается номер используемого патрона фильтра. Для того чтобы изменить номер, нажмите клавишу ↓ в течение 3 секунд, номер начнёт мигать. С помощью клавиши ↑ установите требуемый номер. Подтвердите выбор клавишей ↓.


 Номера артикулов от 999 должны вводиться специальным образом.

Для этого сначала нажмите и удерживайте в течение 3 секунд клавишу ↓, затем при помощи ↑ выберите 999000. Последний 0 начнёт мигать. Установите необходимую цифру при помощи ↑, подтвердите клавишей ↓. Теперь замигает второй 0 – установите значение как описано выше, и повторите операции для третьего разряда.

Нажав клавишу ↑, перейдите к настройке параметра **Setup B** (настройка производительности в л/мин, Рис. 17). Показатели производительности берутся из руководства по эксплуатации компрессора. Для изменения настройки удерживайте клавишу ↓ в течение 3 секунд — замигает первый разряд. С помощью клавиши ↑ установите требуемый номер. Подтвердите нажатием клавиши ↓, таким же образом правильно настройте все три разряда.

Повторным нажатием клавиши ↑ перейдите к параметру **Setup C** (настройка рабочего давления, Рис. 18).

Для того чтобы изменить рабочее давление, нажмите и удерживайте в течение не менее 3 секунд клавишу ↓. Установите новое рабочее давление при помощи клавиши ↑. (варианты на выбор: 200 бар, 300 бар или 200/300 бар). Для подтверждения новых настроек нажмите клавишу ↓.

 После ввода установочных настроек и установки нового патрона фильтра необходимо осуществить сброс значений состояния фильтра. См. «Сброс» выше.

Повторным нажатием клавиши = осуществляется переход к **установочному меню для часов работы**. Нажмите и удерживайте клавишу ↓ в течение 2 секунд, последний разряд начнёт мигать. При помощи клавиши ↑ устанавливается требуемое число, нажмите клавишу ↓ и т. д., пока не будут введены все числа. Два последовательных нажатия клавиши ↑ – возврат в главное меню, нажатие клавиши ↑ и клавиши ↓ (2 секунды) позволяет, при необходимости, повторить процесс настройки.

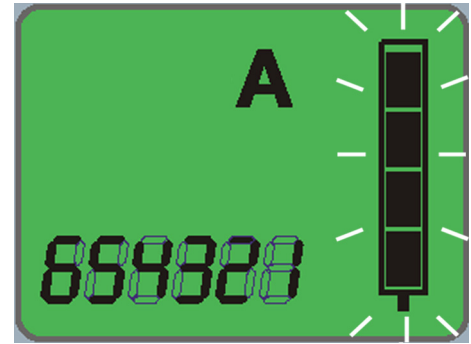


Рис. 16

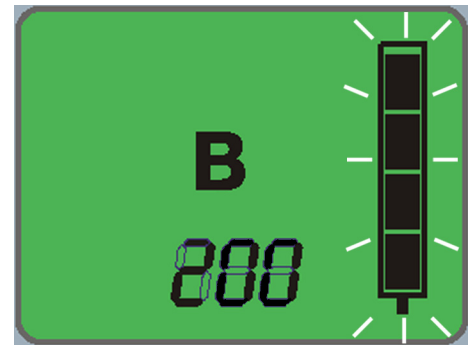


Рис. 17

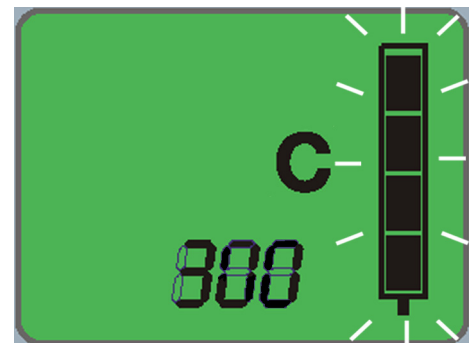



Рис. 18

3.4. ВВОД В ЭКСПЛУАТАЦИЮ

Мероприятия перед вводом в эксплуатацию

ОСТОРОЖНО Использование описанных в настоящем руководстве компрессоров для закачки иных, чем воздух, газов, особенно кислорода, строжайше запрещено. При контакте смазанных маслом компрессоров с кислородом, либо средой, содержание кислорода в которой более 21 %, существует крайняя опасность возникновения пожара или взрыва!

 Все компрессорные станции проверены на заводе перед поставкой, поэтому после надлежащего монтажа, подключения и успешного приёмочного испытания можно осуществлять ввод в эксплуатацию. Тем не менее, следует обязательно принять во внимание следующие пункты:

- Внимательно изучите руководство по эксплуатации. Удостоверьтесь, что все лица, управляющие компрессором или станцией сжатого воздуха, ознакомлены с функциями всех элементов управления и индикации. Особенное внимание следует уделить **МЕРАМ БЕЗОПАСНОСТИ**, приведённым в разделе 2.
- При вводе в эксплуатацию после длительного хранения или простоя (более 2 лет, 1 год при использовании минеральных масел) следует слить старое масло и залить новое.
- Сразу же после включения сравните направление вращения двигателя со стрелкой на установке, показывающей направление вращения, или проверьте сигнальную лампу контроля направления вращения (если такая имеется). Неправильное направление вращения указывает на неверное подключение фаз. В этом случае немедленно выключите установку и поменяйте местами две из трёх фаз на входных клеммах в распределительной коробке. Ни в коем случае не вносите изменения в клеммную коробку двигателя!
- Перед первым вводом в эксплуатацию или при вводе в эксплуатацию после работ по техобслуживанию оставьте компрессор работающим с открытым клапаном выпуска конденсата в течение 5 минут, чтобы обеспечить полную смазку всех частей перед сбросом давления. Для этого откройте ручные краны слива конденсата или ослабьте винт у установок с автоматической системой выпуска конденсата (3, Рис. 19) и отсо-

едините реле времени (2) от катушки (1) электромагнитного клапана.

- Перед каждым вводом в эксплуатацию следует осуществлять контроль уровня масла, как указано в главе 4.4.1., и убедиться в том, что проведены работы в соответствии с журналом техобслуживания.
- При каждом вводе в эксплуатацию необходимо проверять исправность работы всех компонентов установки. В случае обнаружения неисправностей немедленно выключите установку, найдите и устраните неисправность или обратитесь в службу технической поддержки.

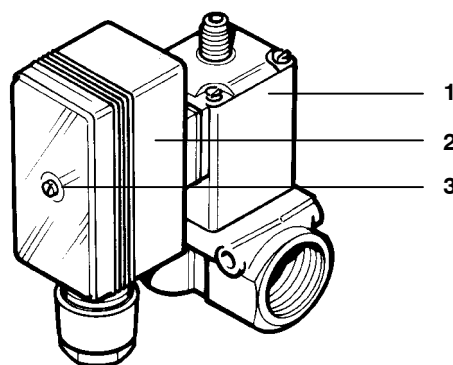
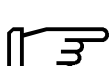


Рис. 19 Штекер электромагнитного клапана с реле времени

Запуск установки

- Включение осуществляется вручную нажатием кнопки запуска (2, Рис. 20). Для установок с устройством управления компрессором сначала поверните главный выключатель (2, Рис. 21) на I, затем нажмите кнопку включения (4, Рис. 21).

 У установок без автоматической системы выпуска конденсата клапаны для ручного выпуска конденсата должны открываться перед каждым запуском. На время работы установки краны могут снова закрываться.

- Закройте краны выпуска конденсата и доведите установку до конечного давления. Проверьте предохранительный клапан конечного давления и манометр.
- При достижении конечного давления открыть краны для выпуска конденсата и слить конденсат. Установка готова к режиму заправки.

Руководство по эксплуатации •

Компрессоры для заправки дыхательных аппаратов

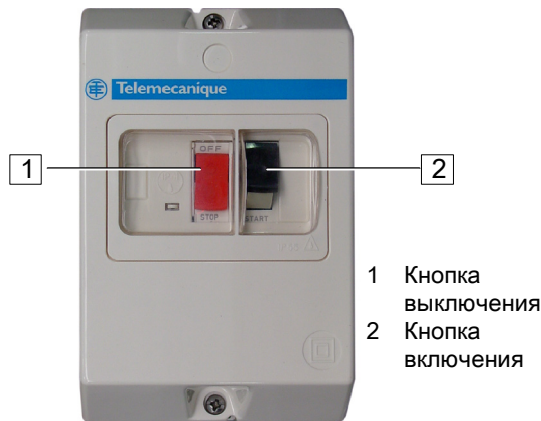
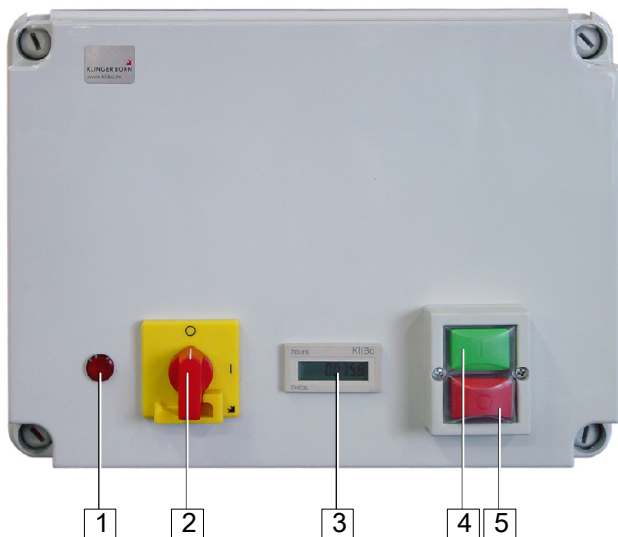


Рис. 20 Предохранительный выключатель двигателя



- 1 Сигнальная лампа, контроль направления вращения
- 2 Главный выключатель
- 3 Счётчик часов работы
- 4 Кнопка включения
- 5 Кнопка выключения

Рис. 21 Устройство управления компрессором

ПРОЦЕСС ЗАПРАВКИ

Общие положения

ОСТОРОЖНО Следите за тем, чтобы всасываемый воздух не содержал вредных газов (СО), отработанных газов или паров растворителя. При эксплуатации установки в помещениях, в которых может возникнуть повышенное содержание СО, использование сменного патрона фильтра для удаления СО рекомендуется также и для электродвигателей. Обратите внимание, что при содержании СО выше 25 объёмных частей на млн. даже при использовании патрона СО нельзя гарантировать, что во всасываемом воздухе будут соблюдены предельные допустимые значения, поэтому возникает опасность для жизни в результате отравления углекислым газом. Кроме того, в результате реакции СО с гопкалитом патрон нагревается и возникает опасность пожара.

ОСТОРОЖНО

Шланги высокого давления всегда должны находиться в безупречном состоянии, соединительная резьба должна соответствовать размеру и не иметь повреждений. Обратите особое внимание на повреждения на переходе с арматуры шланга на сам шланг. Если на оболочке шланга имеются трещины, не используйте больше этот шланг. Через повреждения вода может проникнуть до опорной металлической сетки и вызвать ржавчину. Безопасность давления в этом случае больше не существует.

Разъем для баллонов на заправочном клапане или на заправочном шланге выполнен в виде так называемого ручного разъёма. Благодаря своей конструкции, он позволяет подсоединять баллоны сжатого воздуха без инструментов. Гидроизоляция выполняется посредством внутреннего избыточного давления при помощи уплотнительного кольца круглого сечения. В соответствии с нормами стандартизации вентилей баллонов для сжатого воздуха более 200 бар (DIN 477, лист 5) разъёмы для баллонов для заправочного давления 200 бар и 300 бар отличаются друг от друга. Это исключает ошибки при заправке. **Использование вставок запрещено!**

Чтобы после заправки баллоны можно было безопасно снять, заправочный клапан оборудован встроенным выпуском воздуха. Поэтому обратите внимание на то, что сначала закрывается кран баллона, и только потом – заправочный клапан. При заправке баллоны сжатого воздуха нагреваются в результате так называемого дополнительного сжатия в баллоне. После отсоединения баллона дайте ему остыть, в результате этого понизится давление в баллоне. Затем баллоны можно подсоединить еще раз и дополнить до соответствующего давления заправки.

ОСТОРОЖНО

Для соблюдения предельных значений CO_2 в баллонах с воздухом для дыхания необходимо следовать указаниям в главах «Качество всасываемого воздуха» и «Продувка компрессорной станции».

Качество всасываемого воздуха

Во время регламентных проверок выявляются повышенные значения CO_2 в баллонах дыхательного воздуха. При тщательном анализе причин зачастую оказывалось, что сжатый воздух был закачан из помещений, в которых постоянно находятся люди. При недостаточном проветривании выдыхаемый воздух очень быстро насыщает помещение углекислым газом (CO_2) в высокой концентрации. Таким образом, нет ничего удивительного в значениях концентрации CO_2 в рабочих помещениях от 1000 до 5000 ppm_v, число единиц на миллион по объему (ПДК составляет 5000 ppm_v). Курение сигарет в ещё большей степени увеличивает содержание углекислого газа в воздухе, каждая выкуренная сигарета увеличивает содержание углекислого газа (CO_2) примерно на 2 г (≈ 2000 ppm_v). Эти нагрузки прибавляются к естественному содержанию углекислого газа в количестве ок. 400 ppm_v, технически обусловленному превышению уровня CO_2 во время заполнения баллонов и пиковому уровню CO_2 при запуске (см. следующий абзац). По вышеназванным причинам и для собственной безопасности следует избегать заправки баллонов для дыхательных аппаратов воздухом из помещений, которые используются в качестве рабочих помещений.

Продувка компрессорной станции

Естественное содержание CO_2 в атмосфере составляет 350–440 объёмных частей на млн. Используемое для сушки

молекулярное сито способно абсорбировать CO_2 . Он концентрируется в патроне. После остановки компрессорной станции можно снова десорбировать абсорбированный CO_2 вследствие уменьшения парциального давления. Этот больше не связанный CO_2 при повторном запуске установки выдувается из патрона. Чтобы избежать повышенного содержания CO_2 в сжимаемом дыхательном воздухе, мы рекомендуем перед подсоединением и заправкой баллонов сжатого воздуха в течение прибл. 1–2 минут продувать компрессорную станцию, т. е. открыть продувочный клапан и выпустить сжатый воздух наружу.

Подсоединение баллонов сжатого воздуха

- Подсоедините баллон сжатого воздуха к разъёму для баллонов (см. Рис. 23).



К штуцеру 300 бар можно подсоединять только баллоны, которые имеют допуск для этого давления (см. маркировку на верхней сферической части баллона).

Баллоны сжатого воздуха с заправочным штуцером международного образца могут подсоединяться либо посредством разъёма для баллонов, № для заказа 79375, к заправочному штуцеру, используемому в Германии (см. Рис. 22).



Заправочный штуцер международного образца (со скобой) не имеет разрешения на применение в Германии! Кроме того, он пригоден только для номинального давления до 200 бар. Данный заправочный штуцер не может использоваться для моделей, предназначенных для давления 300 бар, по причине своих конструктивных особенностей.

Заправка баллонов сжатого воздуха

- Сначала откройте заправочный клапан (1, Рис. 24).
- Затем откройте кран баллона (2) – начнётся заправка баллона сжатым воздухом.
- Во время процесса заправки баллона необходимо регулярно выпускать конденсат.



Процесс заправки не должен прерываться более чем на 10 минут, для того чтобы не допустить повышенного значения CO_2 в воздухе баллона.

Отсоединение баллонов сжатого воздуха

- При достижении конечного давления сначала закройте кран баллона (1, Рис. 25), потом заправочный клапан (2).
- Отсоедините баллон сжатого воздуха.

Устройство переключения PN 300/PN 200 (дополнительное оборудование)

(Рис. 26) При помощи устройства переключения можно заправлять баллоны с давлением заправки 200 бар от установки с давлением PN 300 бар. Путём открывания переключающего клапана -А включается предохранительный клапан -В, заправочное устройство PN 200 бар и подключённые баллоны заправляются, как это описано в разделе «ЗАПРАВКА».



Перед открыванием переключающего клапана -А следует сбросить давление в станции во избежание повреждений клапана.

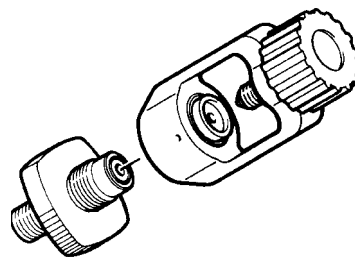


Рис. 22 Заправочный штуцер международного образца

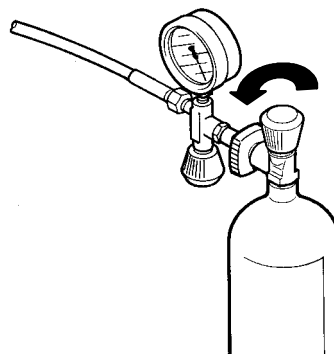


Рис. 23 Подсоединение баллонов сжатого воздуха

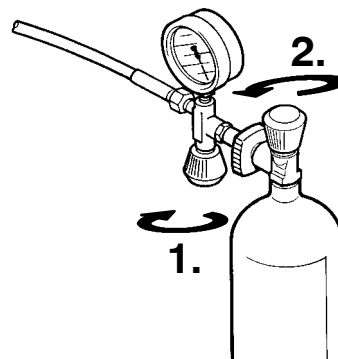


Рис. 24 Заправка баллонов сжатого воздуха

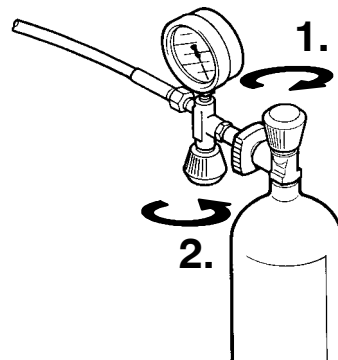


Рис. 25 Отсоединение баллонов сжатого воздуха

Руководство по эксплуатации •

Компрессоры для заправки дыхательных аппаратов

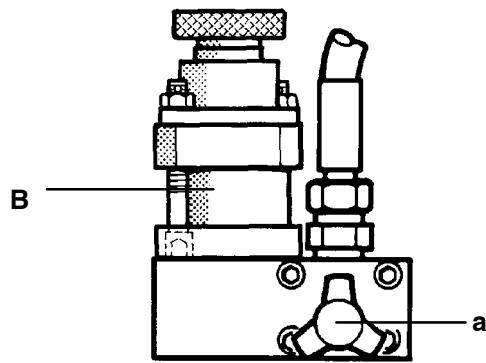


Рис. 26 Устройство переключения

3.5. ОТКЛЮЧЕНИЕ УСТАНОВКИ

- Нажмите кнопку выключения (1, Рис. 20 или 5, Рис. 21)
- Для установок с устройством управления компрессором дополнительно поверните главный выключатель (2, Рис. 21) на 0.
- После отключения установки выпустите конденсат, спустите давление при помощи заправочного клапана до 50 – 80 бар. После этого снова закройте краны и заправочный клапан, для того чтобы предотвратить проникновение влаги.
- Проверьте уровень масла на компрессоре, при необходимости, долейте масло. Кроме того, необходимо проверить, все ли работы по техобслуживанию проведены для текущего количества наработанных часов. См. журнал техобслуживания.

4. ТЕХНИЧЕСКОЕ ОБСЛУЖИВАНИЕ

4.1. ДОКУМЕНТАЛЬНОЕ ПОДТВЕРЖДЕНИЕ ТЕХОБСЛУЖИВАНИЯ

Для подтверждения регулярных работ по техобслуживанию мы рекомендуем вести журнал обслуживания, который поставляется с каждой установкой и в который заносятся все работы с указанием даты. Это помогает избежать дорогостоящего ремонта из-за невыполнения работ по техобслуживанию. Пожалуйста, подтвердите запись датой и своей подписью. В случае гарантийного ремонта Вам будет легче доказать, что эти работы были выполнены, и ущерб возник не из-за недостаточного обслуживания. Мы обращаем Ваше внимание на пункт 23 наших Общих коммерческих условий.

4.2. УКАЗАНИЯ ПО ТЕХОБСЛУЖИВАНИЮ



Все работы по техобслуживанию и ремонту должны выполняться на выключенной установке и при сброшенном давлении.



Не выполняйте паяльные или сварочные работы на находящихся под давлением трубопроводах.



Регулярно проверяйте герметичность всей установки. Для этого смазывайте всю арматуру и резьбовые соединения мыльной водой. Устраните негерметичность.



Для проведения любых работ по техобслуживанию и ремонту необходимо использовать только оригинальные запчасти!



Использованный патрон относится к особым отходам! Его утилизация должна осуществляться согласно действующим федеральным и земельным законам и местным законам о безотходных технологиях и переработке отходов (согласно стандарту DIN паспорт безопасности, раздел 5.5 «Утилизация»).



Интервалы замены патронов см. главу 4.4.4.!



Техническое обслуживание двигателя осуществляется согласно инструкции производителя двигателя.

4.3. ГРАФИК ТЕХНИЧЕСКОГО ОБСЛУЖИВАНИЯ

График технического обслуживания основывается на журнале техобслуживания, который прилагается к каждой установке.

4.4. РАБОТЫ ПО ОБСЛУЖИВАНИЮ

Для лучшего понимания, настоящая глава содержит, наряду с указанием работ по техническому обслуживанию, которые необходимо провести, также краткое описание функций. Указания по поиску неисправностей см. раздел 4.5.

4.4.1. СМАЗОЧНАЯ СИСТЕМА

ОПИСАНИЕ ФУНКЦИОНИРОВАНИЯ

Компрессор оснащен системой смазки под давлением (Рис. 27). Давление масла создается медленно работающим шестерённым насосом (1). Давление составляет прим. **5 бар**.

Привод масляного насоса (1, Рис. 27) осуществляется коленчатым валом. Масляный насос (1) перекачивает масло из отстойника (5) корпуса коленчатого вала через фильтр тонкой очистки (2) и клапан регулировки минимального давления (3) к цилиндру 3-й ступени (4). Здесь масло распределяется направляющим поршнем и смазывает все подвижные детали компрессора. Регулирующий клапан делает возможной индикацию давления масла на манометре, а также контроль со стороны устройства управления компрессором.

МАРКИ МАСЛА

Использование подходящих марок масла имеет решающее значение. В зависимости от вида применения компрессорной станции от используемого масла требуется:

- незначительное образование осадка
- отсутствие коксования в клапанах
- хорошая защита от коррозии
- эмульгация конденсата в картере
- токсикологическая пригодность

Из-за высокой термической нагрузки следует использовать исключительно высококачественные марки масел. Для обеспечения безупречной работы мы рекомендуем использовать только масла, приведенные в нашем списке смазочных материалов, испытанные и допущенные нами.



См. список в приложении, глава 8. Регулярно заказывайте обновлённый список в службе по работе с клиентами компании **BAUER-KOMPRESSOREN**.

При работе компрессорных станций в затруднённых условиях эксплуатации, например, в непрерывном режиме или при высоких температурах окружающей среды, мы рекомендуем использовать исключительно специальные масла для компрессоров **BAUER** в соответствии со списком масел. Эти масла замечательно зарекомендовали себя при температурах окружающей среды от +5 °C до +45 °C. При низких температурах окружающей среды требуется обогрев компрессора, который может предварительно нагревать установку до +5 °C.

Руководство по эксплуатации • Компрессоры для заправки дыхательных аппаратов



Наши компрессорные станции поставляются с завода в зависимости от модели с залитым или входящим в комплект смазочным маслом, зак. № N28355.

При работе в менее тяжёлых условиях эксплуатации, при периодической работе или даже при работе с долгими простоями мы также рекомендуем использовать минеральные масла согласно списку масел, которые подходят для смешанной эксплуатации при температурах окружающей среды от +5 °C до +35 °C. В данном случае также при температурах окружающей среды ниже +5 °C требуется нагрев.

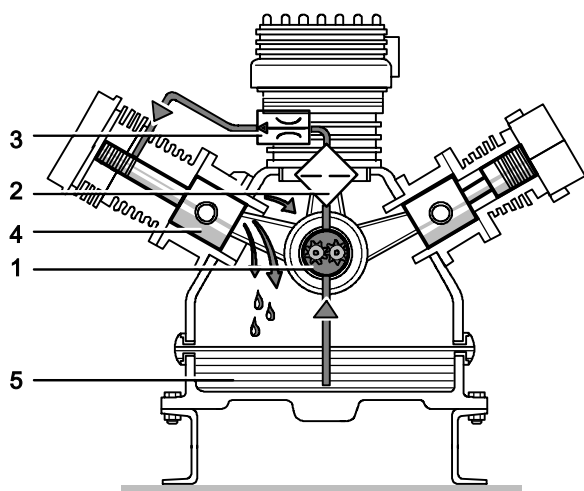


Рис. 27 Система смазки под давлением

КОНТРОЛЬ УРОВНЯ МАСЛА

Ежедневно перед вводом в эксплуатацию проверяйте уровень масла по указателю. Уровень масла должен находиться в пределах отметок на картере или указателе уровня масла, см. Рис. 28.

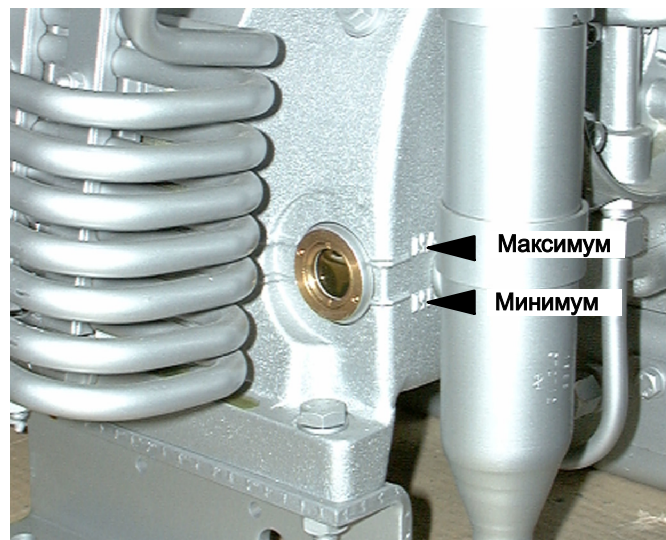


Рис. 28 Указатель уровня масла



При каждой замене масла отвинчивайте указатель уровня масла и очищайте внутреннюю сторону (призму). Проверьте уплотнительное кольцо, вновь завинтите указатель уровня масла. (Крутящий момент прибрл. 10 Нм.)

Уровень ни в коем случае не должен ни опускаться ниже минимальной отметки, ни подниматься выше максимальной отметки, так как в этом случае происходит чрезмерное смазывание компрессора и закоксовывание клапанов.

ПЕРИОДИЧНОСТЬ ЗАМЕНЫ МАСЛА

Минеральные масла	каждые 1000 часов работы, но не реже одного раза в год
Синтетические масла	каждые 2000 часов работы, но не реже одного раза в 2 года

ОБЪЕМ ЗАМЕНЫ МАСЛА

Объём замены масла	около 2,8 л
--------------------	-------------

РАСФАСОВКА МАСЛА

Компрессорное масло **BAUER** поставляется в таре различной ёмкости, см. список масел в приложении.

ЗАМЕНА МАСЛА

- Выполняйте замену масла по возможности при рабочей температуре.
- Отвинтите красный пластиковый колпачок маслоналивной горловины (1, Рис. 29) на картере.
- Удалите маслосливной винт на картере и слейте масло в предназначенную для этого ёмкость. Замените уплотнение и вновь поставьте заглушку.
- Удалите оба винта (1, Рис. 30). Снимите крышку (2).
- Снимите масляный фильтр (1, Рис. 31) с резиновой прокладки на крышке. Вставьте новый фильтрующий элемент и закрепите крышку.
- Залейте свежее масло до макс. отметки на указателе уровня масла. После заливки масла подождите пару минут, а затем запускайте установку.



Обязательно при каждой замене масла меняйте масляный фильтр. Если масляный фильтр загрязнен, то открывается байпасный клапан, и циркулирует нефильтованное масло!

СМЕНА МАРКИ МАСЛА



При переходе на другой сорт масла во избежание серьезного повреждения установки обязательно соблюдайте следующие указания:

- Полностью сливайте масло в тёплом состоянии.
- Проверяйте клапаны, охладитель, сепаратор и трубопроводы на наличие отложений.

При наличии отложений действуйте следующим образом:

- Удалите отложения или замените клапаны, охладитель, сепаратор или трубопроводы.
- Замените масляный фильтр.
- Наполните компрессор новым маслом.
- После приблизительно 100 часов работы замените масляный фильтр. Проверьте общую степень загрязнения компрессорного масла. При сильном загрязнении замените масло.

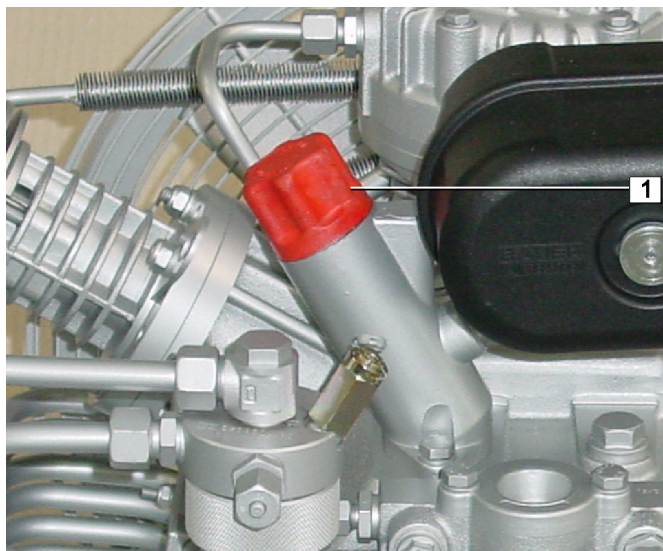


Рис. 29 Маслоналивная горловина

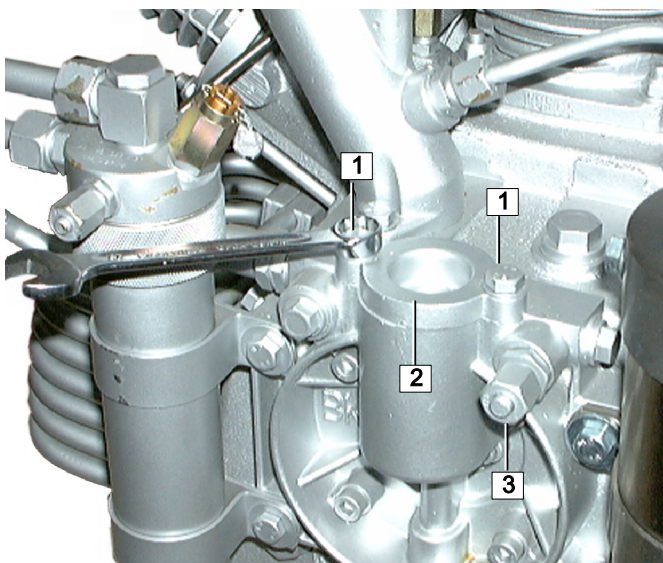


Рис. 30 Отвинчивание крышки

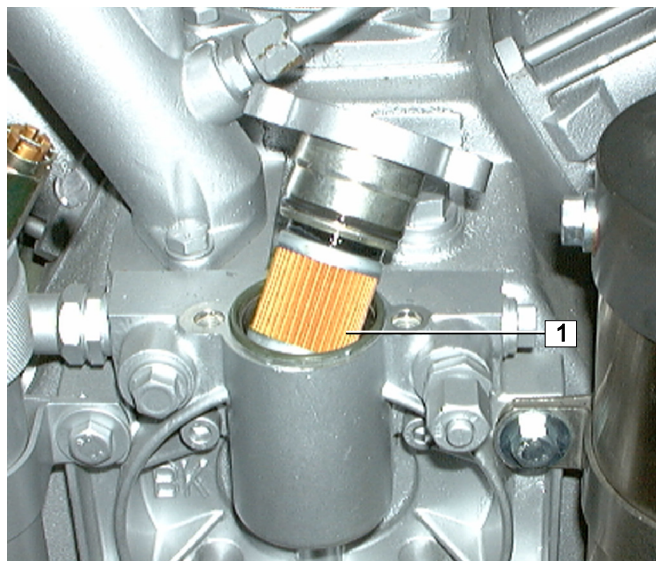


Рис. 31 Замена масляного фильтра

УДАЛЕНИЕ ВОЗДУХА ИЗ МАСЛЯНОГО НАСОСА



Во избежание серьезных повреждений установки обязательно соблюдайте следующие указания:

Если после запуска компрессора не растет давление масла, то может потребоваться, в особенности после работ по техобслуживанию и ремонту, или если по ошибке установка работает с неправильным направлением вращения, выпустить воздух из масляного насоса. Для этого действуйте следующим образом:

- При работающем компрессоре и открытом клапане выпуска конденсата снимите запорный колпачок (3, Рис. 30) и подождите, пока не начнет выходить масло без воздушных пузырьков. Поставьте колпачок на место.

Руководство по эксплуатации •

Компрессоры для заправки дыхательных аппаратов

4.4.2. ПРИЁМНЫЙ ФИЛЬТР

ОПИСАНИЕ ФУНКЦИОНИРОВАНИЯ

В качестве приёмного фильтра используется сухой фильтр Mikronik, см. Рис. 32.

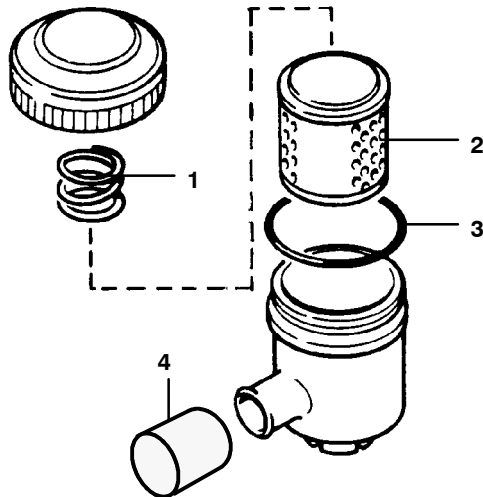


Рис. 32 Приёмный фильтр

ТЕХОБСЛУЖИВАНИЕ

Необходимо регулярно чистить или менять фильтрующий элемент. См. интервалы техобслуживания в журнале техобслуживания.

ОСТОРОЖНО

Не разрешается использовать для очистки никакие вредные для органов дыхания средства.

Для очистки выньте фильтрующий элемент Mikronik (2) из корпуса и прочистите сухой кисточкой или продуйте. Внутреннюю часть корпуса фильтра очистите мягкой тканью, следите за тем, чтобы пыль не попадала в систему впуска. При необходимости замените уплотнительное кольцо (3). После замены патрона пружина (1) должна снова оказаться на фильтрующем элементе Mikronik (2). Приёмный фильтр закрывается колпачком (4, принадлежности, номер для заказа N18234) при длительном хранении.

4.4.3. ПРОМЕЖУТОЧНЫЙ СЕПАРАТОР

ОПИСАНИЕ ФУНКЦИОНИРОВАНИЯ

На компрессорном блоке серийно устанавливается промежуточный сепаратор после 2-й ступени. Он предназначен для отделения конденсата, который выпадает при охлаждении после процесса сжатия и, таким образом, следующая ступень компрессора обеспечивается очищенным воздухом.

Осаждение жидких элементов воды и масла происходит за счёт центробежного действия распределительной пластины.

ТЕХОБСЛУЖИВАНИЕ

Срок службы

ОСТОРОЖНО

Напорный резервуар подвергается динамической нагрузке. Он рассчитан на эксплуатацию до достижения определённого количества циклов нагрузки при макс. допустимом диапазоне колебаний давления. 1 Цикл нагрузки = 1 нагнетание давления + 1 сброс давления. Резервуар следует подвергнуть внутренней проверке экспертами, самое позднее, при достижении половины установленного числа циклов. После достижения максимального числа циклов нагрузки резервуар должен быть заменён, так как при продолжении эксплуатации возможен разрыв корпуса по причине усталости материала. Ответственность за проведение проверок возлагается на пользователя.

Макс. допустимое количество циклов нагрузки указано в прилагаемом к установке руководстве по эксплуатации оборудования, работающего под давлением.

Выпускайте конденсат каждые 15–30 минут или убедитесь, что в установках с автоматической системой выпуска конденсата вода сливается каждые 15 минут.

4.4.4. СИСТЕМА ФИЛЬТРОВ

ОБЩИЕ УКАЗАНИЯ ПО ТЕХНИЧЕСКОМУ ОБСЛУЖИВАНИЮ

- Проводите техническое обслуживание **фильтра** только при сброшенном давлении.
- **Корпус фильтра** при каждой замене патрона протирайте изнутри чистой тканью. Проверьте наличие коррозионных повреждений. Замените поврежденные детали.
- Смажьте **резьбу** и уплотнительные кольца на головке фильтра небольшим количеством белого вазелина DAB 9 (зак. № N19091) или WEICON WP 300 white (зак. № N19752). Также совсем немного смажьте резьбовую шейку патрона с обоими кольцами круглого сечения.
- Следует записывать **количество** заполненных баллонов или часы работы, чтобы обеспечить точное соблюдение интервалов техобслуживания.
- Даже при выводе из эксплуатации на длительное время оставляйте **патрон** в фильтре, чтобы связывать проникающую влагу.
- После вывода установки из эксплуатации на срок более 3 месяцев перед повторным вводом в эксплуатацию замените патрон.
- **Все** краны выпуска конденсата после отключения установки или после технического обслуживания следует держать закрытыми. **Рекомендация:** оставьте в станции остаточное давление примерно 50–80 бар. Это предотвратит проникновение влаги из окружающего воздуха в сеть трубопроводов компрессора.
- Сопловый сепаратор фильтра **TRIPLEX** не требует другого технического обслуживания, помимо регулярного выпуска конденсата.

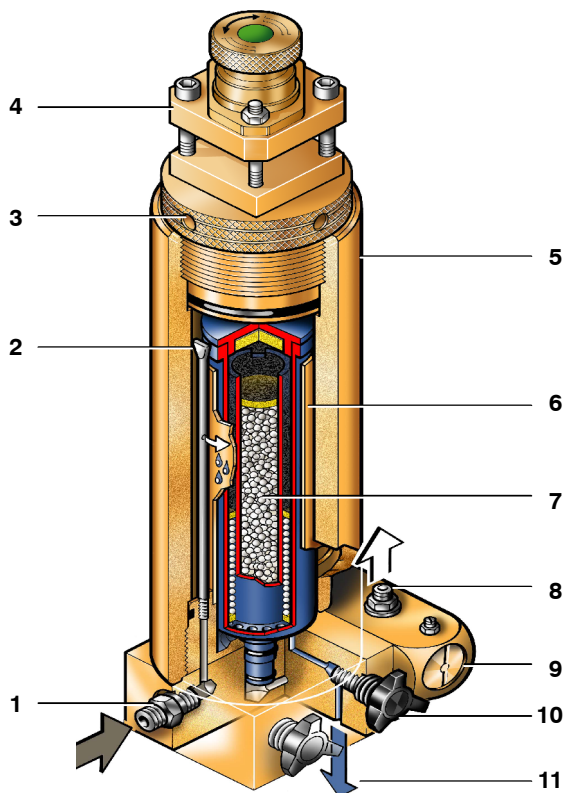
СИСТЕМА ФИЛЬТРОВАНИЯ P21

Система фильтрации P21 входит в стандартную комплектацию.

Выходящий из последней ступени воздух охлаждается в конечном охладителе до температуры, которая на 10–15 °C **выше температуры окружающей среды** и подаётся затем в систему фильтрации P21 (Рис. 33), оснащённую патроном **TRIPLEX**.

Система фильтрации состоит из камеры сепаратора и камеры патрона фильтра. В сепараторе, расположенном эксцентрично вокруг камеры патрона, через трубку с соплами отделяются жидкие составляющие масла и воды.

При помощи патрона **TRIPLEX** отфильтровываются остаточные паровые составляющие масла и воды, при помощи патрона с активированным углём отфильтровываются частички масла. Требуемое качество воздуха для дыхания должно соответствовать нормам DIN EN 12021.



- 1 Входное резьбовое соединение
- 2 Трубка с форсунками
- 3 Резьбовое соединение
- 4 Предохранительный клапан конечного давления
- 5 Корпус фильтра
- 6 Отделительная трубка
- 7 Патрон фильтра Triples
- 8 Выходное резьбовое соединение
- 9 Клапан поддержания давления
- 10 Ручной кран выпуска конденсата
- 11 Выпуск конденсата

Рис. 33 Система фильтрации P21

Патронный предохранитель

Для того чтобы система фильтрации не смогла по ошибке функционировать без патрона, устанавливается патронный предохранитель. Для этой цели днище фильтра снабжается отверстием для удаления воздуха (Рис. 34). При установке патрона это отверстие закрывается двумя круглыми уплотнительными кольцами на шейке патрона.



В таком случае без патрона невозможно достижение необходимого давления, а значит и режим заправки!

Без патрона отверстие остаётся открытым, воздух выходит наружу, не удаётся достичь необходимого давления, что позволяет не допустить подачу неотфильтрованного воздуха. Отверстие для выпуска воздуха служит одновременно для проверки герметичности уплотнительных колец на шейке патрона.

Если воздух выходит наружу из отверстия для выпуска воздуха при установленном патроне, значит, неисправны или неправильно установлены уплотнительные кольца или шейка патрона. Снимите и проверьте патрон. При необходимости замените патрон или уплотнительные кольца.

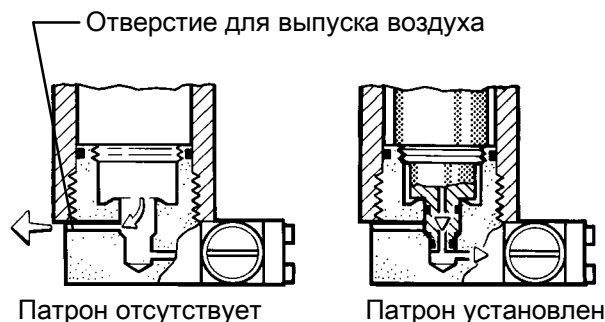


Рис. 34 Отверстие для выпуска воздуха

Срок службы

ОСТОРОЖНО Напорный резервуар подвергается динамической нагрузке. Он рассчитан на эксплуатацию до достижения определённого количества циклов нагрузки при макс. допустимом диапазоне колебаний давления. 1 Цикл нагрузки = 1 нагнетание давления + 1 сброс давления. Резервуар следует подвергнуть внутренней проверке экспертами, самое позднее, при достижении половины установленного числа циклов. После достижения максимального числа циклов нагрузки резервуар должен быть заменён, так как при продолжении эксплуатации возможен разрыв корпуса по причине усталости материала. Ответственность за проведение проверок возлагается на пользователя.

Макс. допустимое количество циклов нагрузки указано в прилагаемом к установке руководстве по эксплуатации оборудования, работающего под давлением.

Руководство по эксплуатации •

Компрессоры для заправки дыхательных аппаратов

При эксплуатации установки необходимо учесть, что макс. число циклов нагрузки по возможности не должно превышать 4 цикла в час. Если режим эксплуатации компрессорной станции можно отрегулировать так, что получается число циклов 4/ч, то, по нашему мнению, это является оптимумом между использованием установки и фактическим сроком службы.

Для расчёта циклов нагрузки используйте часы работы. Для установок с устройством управления компрессором часы работы отсчитываются счётчиком часов работы устройства управления компрессором и могут быть считаны с него в любое время. У установок, не имеющих устройства управления компрессором, наработанные часы для расчёта берутся из списка в журнале техобслуживания.

Выпуск конденсата

Конденсат выпускается из сепаратора и камеры патрона путём медленного открытия клапанов

- перед каждым процессом заправки
- во время процесса заправки каждые **15 минут**.

Сначала левый, а затем правый кран медленно поворачиваются влево на 1/3 оборота до тех пор, пока не перестанет выпускаться конденсат. Закрытие кранов происходит автоматически под воздействием пружины; при необходимости подтяните кран вручную до достижения полной герметичности.

Срок службы патрона

Известен средний вес (без упаковки) нового патрона фильтра и увеличение его веса при заполнении. Данное увеличение веса может контролироваться при помощи специальных весов. Неизбежные отклонения веса при изготовлении могут вести к некоторым отклонениям получаемых данных.

Регистрация числа часов работы или количества возможных заправок баллонов на каждый патрон осуществляется на основании таблицы на странице 26 с учётом температуры окружающей среды и используемых патронов.

Эти таблицы содержат рассчитанные сроки службы патронов, которые соотносятся с определенными и постоянными состояниями эксплуатации. Допуски при заполнении патронов и различные рабочие температуры могут вести к существенным отклонениям от указанных данных, которые по этой причине могут служить для пользователя лишь в качестве исходных данных.

Патрон 057679 представляет собой обычный Triplex-патрон для установок с электрическим приводом.

Вес в заполненном состоянии: 191 г; увеличение веса 14 г.

Пример: PE200: при температуре окружающей среды 20 °C одного патрона Triplex хватает на заправку от 36 до 45 10-литровых баллонов, что соответствует от 8 до 6 часам работы компрессора при давлении заправки 200 бар.



Более продолжительный срок службы патронов при 300 бар давления заправки компенсируется большим объёмом заправленного воздуха на баллон, так что возможное число заправок баллонов остаётся одинаковым при различных давлениях заправки.

Патроны фильтра

Новые патроны имеют вакуумную упаковку и могут храниться на складе в течение двух лет (см. также срок годности на патроне). Поврежденная вакуумная упаковка не может в достаточной мере защитить патрон при хранении. Если упаковка повреждена, обратитесь к продавцу.

Чтобы исключить опасность для своего здоровья и повреждения установки, своевременно меняйте использованные патроны. Никогда самостоятельно не заполняйте использованные патроны! Фильтрующий материал был подобран компанией BAUER для конкретных случаев использования.

Следите за чистотой и гигиеной при замене фильтра.

Замена патрона



Вынимайте запасной патрон из упаковки только непосредственно перед заменой. В противном случае, высокочувствительный наполнитель патрона начнёт впитывать примеси из окружающего воздуха.

- Выпустите давление из системы фильтрования путём открытия клапана выпуска конденсата.
- Отвинтите резьбовое соединение (3, Рис. 33).
- Достаньте старый патрон.
- Протрите корпус фильтра изнутри чистой тканью. Проверьте наличие коррозионных повреждений. Замените поврежденные детали.
- Смазывайте резьбу и уплотнительные кольца на головке фильтра небольшим количеством белого вазелина DAB 9 (зак. № N19091) или WEICON WP 300 white (зак. № N19752). Также немного смажьте резьбовую шейку патрона с обоими кольцами круглого сечения.
- Установите новый патрон.
- Завинтите резьбовое соединение без применения усилия до упора.



Использованный патрон относится к особым отходам!

Его утилизация должна осуществляться согласно действующим федеральным и земельным законам о безотходных технологиях и переработке отходов (согласно стандарту DIN паспорт безопасности, раздел 5.5 «Утилизация»).

1. Патрон фильтра 057679: срок службы патрона фильтра [час]				
Давление заправки p = 200 бар		PE 200	PE 250	PE 300
Температура окружающей среды tU [°C]	Температура конечного сепаратора tAb [°C]	Производительность Q [л/мин]	Производительность Q [л/мин]	Производительность Q [л/мин]
		200	250	300
10	20 - 24	14 - 11	10 - 8	9 - 7
15	25 - 29	10 - 8	8 - 6	7 - 5
20	30 - 34	8 - 6	6 - 5	5 - 4
25	35 - 39	6 - 5	5 - 4	4 - 3
30	40 - 44	5 - 4	4 - 3	3 - 2
35	45 - 49	4 - 3	3 - 2	2,5
40	50 - 54	3 - 2	2	2
Давление заправки p = 300 бар		PE 200	PE 250	PE 300
Температура окружающей среды tU [°C]	Температура конечного сепаратора tAb [°C]	Производительность Q [л/мин]	Производительность Q [л/мин]	Производительность Q [л/мин]
		200	250	300
10	20 - 24	21 - 16	16 - 12	13 - 10
15	25 - 29	16 - 12	12 - 9	10 - 8
20	30 - 34	12 - 10	9 - 7	7 - 6
25	35 - 39	9 - 7	7 - 6	6 - 5
30	40 - 44	7 - 6	5 - 4	4
35	45 - 49	5	4 - 3	3
40	50 - 54	4	3	2,5

Патрон фильтра 057679: заправки баллонов [кол-во] масса молекулярного сита mMS [г] = 68							
Температура окружающей среды tU [°C]	Температура конечного сепаратора tAb [°C]	Влажность насыщенного воздуха X [г/м³]	Подготавливаемое количество воздуха Va [м³] при давлении p [бар]		Количество заливок баллонов n по размеру баллонов		
			200	300	7 л	10 л	12 л
10	20 - 24	17,31 - 21,80	157 - 125	236 - 187	112 - 89	79 - 62	65 - 52
15	25 - 29	23,07 - 28,79	118 - 94	177 - 142	84 - 67	59 - 47	49 - 39
20	30 - 34	30,40 - 37,63	89 - 72	134 - 108	64 - 52	45 - 36	37 - 30
25	35 - 39	39,65 - 48,64	69 - 56	103 - 84	49 - 40	34 - 28	29 - 23
30	40 - 44	51,21 - 62,41	53 - 44	80 - 65	38 - 31	27 - 22	22 - 18
35	45 - 49	65,52 - 79,28	42 - 34	62 - 51	30 - 25	21 - 17	17 - 14
40	50 - 54	83,08 - 99,85	33 - 27	49 - 41	23 - 19	16 - 14	14 - 11

Заправочный объем баллонов VF [м³]		
Размер баллона	при давлении p [бар]	
л [литры]	200	300
7	1,4	2,1
10	2	3
12	2,4	3,6

Количество заливок баллонов n =
 подготавливаемое количество воздуха / Заправочный
 объем баллонов = Va / VF

Заправочный объем баллонов:
 VF [м³] = p [бар] x l [л] / 1000 [л/м³]

Подготавливаемое количество воздуха: Va [м³] = 0,2 x
 mMS [г] / (X [г/м³] / p [бар]) = 0,2 x p [бар] x mMS [г] / X [г/м³]

Срок службы патрона фильтра:
 tp [ч] = Va [м³] / (Q [м³/мин] x 60 [мин/ч])

Руководство по эксплуатации • Компрессоры для заправки дыхательных аппаратов

СИСТЕМА ФИЛЬТРОВАНИЯ P31 (ДОПОЛНИТЕЛЬНОЕ ОБОРУДОВАНИЕ)

ОПИСАНИЕ ФУНКЦИОНИРОВАНИЯ

Система фильтрации P31 поставляется в качестве дополнительного оборудования.

Выходящий из последней ступени воздух охлаждается в конечном охладителе до температуры, которая на 10–15 °C выше температуры окружающей среды и подаётся затем в систему фильтрации P21 (Рис. 33), оснащённую патроном TRIPLEX.

Система фильтрации состоит из камеры сепаратора и камеры патрона фильтра. В сепараторе, расположенном под камерой патрона, через трубку с соплами отделяются жидкие составляющие масла и воды. При помощи патрона TRIPLEX отфильтровываются остаточные парообразные частицы масла и воды. Требуемое качество воздуха для дыхания должно соответствовать нормам DIN EN 12021.

Патронный предохранитель

Для того чтобы система фильтрации не смогла по ошибке функционировать без патрона, устанавливается патронный предохранитель. Для этой цели днище фильтра снабжается отверстием для удаления воздуха (Рис. 34). При установке патрона это отверстие закрывается двумя круглыми уплотнительными кольцами на шейке патрона.



В таком случае без патрона невозможно достижение необходимого давления, а значит и режим заправки!

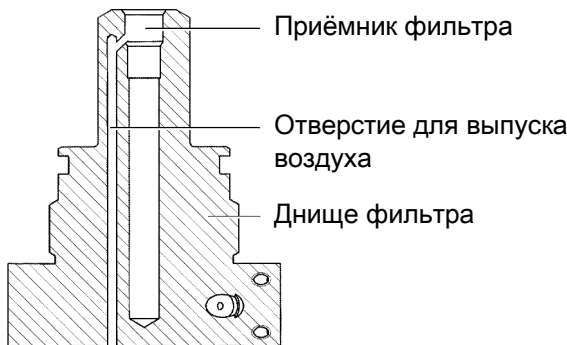


Рис. 35 Патронный предохранитель

Без патрона отверстие остаётся открытым, воздух выходит наружу, не удаётся достичь необходимого давления, что позволяет не допустить подачу неотфильтрованного воздуха. Отверстие для выпуска воздуха служит одновременно для проверки герметичности уплотнительных колец на шейке патрона.

Если воздух выходит наружу из отверстия для выпуска воздуха при установленном патроне, значит, неисправны или неправильно установлены уплотнительные кольца или шейка патрона. Снимите и проверьте патрон. При необходимости замените патрон или уплотнительные кольца.

Срок службы

ОСТОРОЖНО

Напорный резервуар подвергается динамической нагрузке. Он рассчитан на эксплуатацию до достижения определённого количества циклов нагрузки при макс. допустимом диапазоне колебаний давления. 1 Цикл нагрузки = 1 нагнетание давления + 1 сброс давления. Водомасляный сепаратор следует подвергнуть внутренней проверке экспертами, самое позднее, при достижении половины заданного числа циклов. По достижении макс. количества циклов нагрузки водомасляный сепаратор подлежит замене. Ответственность за проведение проверок возлагается на пользователя.

При эксплуатации установки необходимо учесть, что макс. число циклов нагрузки по возможности не должно превышать 4 цикла в час. Если режим эксплуатации компрессорной станции можно отрегулировать так, что получается число циклов 4/ч, то, по нашему мнению, это является оптимумом между использованием установки и фактическим сроком службы. Макс. допустимое количество циклов нагрузки указано в прилагаемом к установке руководстве по эксплуатации оборудования, работающего под давлением.

Для расчёта циклов нагрузки используйте часы работы. На установка с устройством управления компрессором часы работы считаются при помощи счётчика часов работы устройства управления и могут быть считаны в любое время. У установок, не имеющих устройства управления компрессором, наработанные часы для расчёта берутся из списка в журнале техобслуживания.

Выпуск конденсата

Конденсат выпускается путём медленного открывания клапанов

- перед каждым процессом заправки
- во время процесса заправки каждые **15 минут**.

Медленно поверните кран влево на 1/3 оборота, пока не вытечет весь конденсат. Кран закрывается автоматически под действием пружины; при необходимости подтяните кран вручную до достижения полной герметичности.

Патроны фильтра

Новые патроны имеют вакуумную упаковку и могут храниться на складе в течение двух лет (см. также срок годности на патроне). Поврежденная вакуумная упаковка не может в достаточной мере защитить патрон при хранении. Если упаковка повреждена, обратитесь к продавцу.

Чтобы исключить опасность для своего здоровья и повреждения установки, своевременно меняйте использованные патроны. Никогда самостоятельно не заполняйте использованные патроны! Фильтрующий материал был подобран компанией

BAUER для конкретных случаев использования. Следите за чистотой и гигиеной при замене фильтра.

Срок службы патрона

Регистрация числа часов работы или количества возможных заливок баллонов на каждый патрон осуществляется на основании таблицы на странице 26 с учётом температуры окружающей среды и используемых патронов.

Эти таблицы содержат рассчитанные сроки службы патронов, которые соотносятся с определенными и постоянными состояниями эксплуатации. Допуски при заполнении патронов и различные рабочие температуры могут вести к существенным отклонениям от указанных данных, которые по этой причине могут служить для пользователя лишь в качестве исходных данных.

Патрон 80100 представляет собой обычный патрон для установок с электрическим приводом.

Пример: PE200: при температуре окружающей среды 20 °C одного патрона Triplex хватает на заливку от 165 до 205 10-литровых баллонов, что соответствует (в зависимости от типа) от 28 до 34 часам работы компрессора при давлении заправки 200 бар.

ЗАМЕНА ПАТРОНА

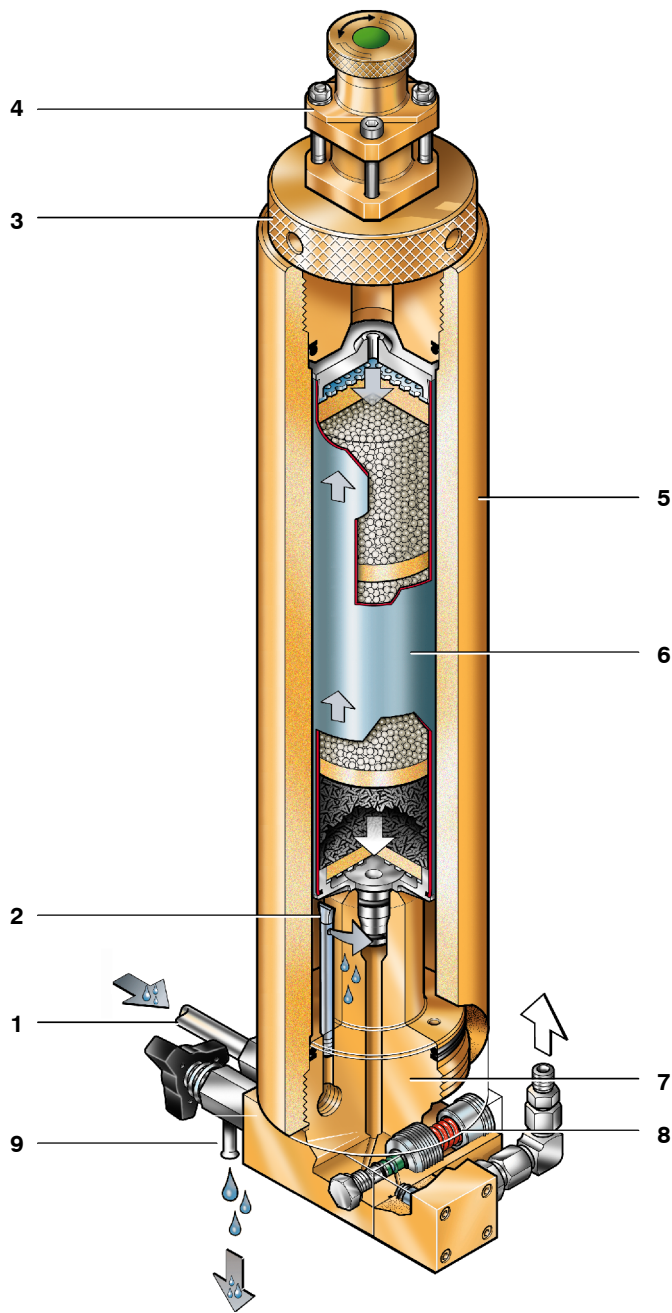


Вынимайте запасной патрон из упаковки только непосредственно перед заменой. В противном случае, высокочувствительный наполнитель патрона начнёт впитывать примеси из окружающего воздуха.



Использованный патрон относится к особым отходам! Его утилизация должна осуществляться согласно действующим федеральным и земельным законам и местным законам о безотходных технологиях и переработке отходов (согласно стандарту DIN паспорт безопасности, раздел 5.5 «Утилизация»).

- Выпустите давление из системы фильтрования путём открытия клапана выпуска конденсата.
- Отвинтите резьбовое соединение (3, Рис. 36).
- Достаньте старый патрон из скобы.
- Протрите корпус фильтра изнутри чистой тканью. Проверьте наличие коррозионных повреждений. Замените поврежденные детали.
- Резьбу и уплотнительные кольца головки фильтра смажьте специальной смазкой BAUER. Также немного смажьте резьбовую шейку патрона с обоими кольцами круглого сечения.
- Установите новый патрон.
- Завинтите резьбовое соединение без применения усилия до упора.



- | | |
|---|-------------------------------|
| 1 Входное резьбовое соединение | 5 Корпус фильтра |
| 2 Трубка с соплами | 6 Патрон Triplex |
| 3 Резьбовое соединение | 7 Днище фильтра |
| 4 Предохранительный клапан конечного давления | 8 Клапан поддержания давления |
| | 9 Выпуск конденсата |

Рис. 36 Система фильтрования Р31

Руководство по эксплуатации • Компрессоры для заправки дыхательных аппаратов

1. Патрон фильтра 80100: срок службы патрона фильтра [час]				
Давление заправки p = 200 бар		PE 200	PE 250	PE 300
Температура окружающей среды tU [°C]	Температура конечного сепаратора tAb [°C]	Производительность Q [л/мин]	Производительность Q [л/мин]	Производительность Q [л/мин]
		200	250	300
10	20 - 24	60 - 48	48 - 38	40 - 32
15	25 - 29	45 - 36	36 - 29	30 - 24
20	30 - 34	34 - 28	27 - 22	23 - 18
25	35 - 39	26 - 21	21 - 17	17 - 14
30	40 - 44	20 - 17	16 - 13	13 - 11
35	45 - 49	16 - 13	13 - 10	11 - 9
40	50 - 54	13 - 10	10 - 8	8 - 7
Давление заправки p = 300 бар		PE 200	PE 250	PE 300
Температура окружающей среды tU [°C]	Температура конечного сепаратора tAb [°C]	Производительность Q [л/мин]	Производительность Q [л/мин]	Производительность Q [л/мин]
		200	250	300
10	20 - 24	90 - 72	72 - 57	60 - 48
15	25 - 29	68 - 54	54 - 43	45 - 36
20	30 - 34	51 - 41	41 - 33	34 - 28
25	35 - 39	39 - 32	31 - 26	26 - 21
30	40 - 44	30 - 25	24 - 20	20 - 17
35	45 - 49	24 - 20	19 - 16	16 - 13
40	50 - 54	19 - 16	15 - 12	12 - 10

Патрон фильтра 80100: заправки баллонов [кол-во] масса молекулярного сита mMS [г] = 311							
Температура окружающей среды tU [°C]	Температура конечного сепаратора tAb [°C]	Влажность насыщенного воздуха X [г/м³]	Подготавливаемое количество воздуха Va [м³] при давлении p [бар]		Количество заправок баллонов n по размеру баллонов		
			200	300	7 л	10 л	12 л
10	20 - 24	17,31 - 21,80	719 - 571	1078 - 856	513 - 408	359 - 285	299 - 238
15	25 - 29	23,07 - 28,79	539 - 432	809 - 648	385 - 309	270 - 216	225 - 180
20	30 - 34	30,40 - 37,63	409 - 331	614 - 496	292 - 236	205 - 165	171 - 138
25	35 - 39	39,65 - 48,64	314 - 256	471 - 384	224 - 183	157 - 128	131 - 107
30	40 - 44	51,21 - 62,41	243 - 199	364 - 299	174 - 142	121 - 100	101 - 83
35	45 - 49	65,52 - 79,28	190 - 157	285 - 235	136 - 112	95 - 78	79 - 65
40	50 - 54	83,08 - 99,85	150 - 125	225 - 187	107 - 89	75 - 62	62 - 52

Заправочный объем баллонов VF [м³]		
Размер баллона	при давлении p [бар]	
л [литры]	200	300
7	1,4	2,1
10	2	3
12	2,4	3,6

Количество заправок баллонов n =
подготавливаемое количество воздуха / Заправочный
объем баллонов = Va / VF

Заправочный объем баллонов:
VF [м³] = p [бар] × l [л] / 1000 [л/м³]

Подготавливаемое количество воздуха: Va [м³] = 0,2 ×
mMS [г] / (X [г/м³] / p [бар]) = 0,2 × p [бар] × mMS [г] / X [г/м³]

Срок службы патрона фильтра:
tp [ч] = Va [м³] / (Q [м³/мин] × 60 [мин/ч])

**СИСТЕМА ФИЛЬТРОВАНИЯ P42
(ДОПОЛНИТЕЛЬНОЕ ОБОРУДОВАНИЕ)
ОПИСАНИЕ ФУНКЦИОНИРОВАНИЯ**

Система фильтрации P42 поставляется в качестве дополнительного оборудования. Использование системы фильтрации P42 позволяет увеличить срок службы патрона. В стандартном исполнении система фильтрации P42 не оснащена контрольной системой **SECURUS**.

Система фильтрации (Рис. 37) состоит из следующих основных узлов:

- Встроенный сепаратор
- Обратный клапан между сепаратором и фильтром тонкой очистки
- Фильтр тонкой очистки
- Устройство извещения **SECURUS**^{а)}
- Воздушный клапан с манометром
- Клапан поддержания давления

За счёт измерения насыщения непосредственно в патроне фильтра в системе фильтрации с контрольным устройством **SECURUS** контроль подготовки воздуха и, тем самым, сухости воздуха осуществляется на протяжении всей фазы подготовки. В противоположность к стандартной версии, система фильтрации **SECURUS** гарантирует функциональный контроль значений чистоты дыхательного воздуха уже во время фазы подготовки. При этом учитывается воздействие

- температуры окружающей среды,
- влажности воздуха,
- температурных параметров компрессора и системы подготовки дыхательного воздуха.

Сменные патроны, имеющие конструкцию как у адсорбционных фильтров, подходят для

- осушения воздуха,
- поглощения ароматических веществ (аэрозолей),
- частичного преобразования CO в CO₂,
- частичного поглощения CO₂.

Качество дыхательного воздуха соответствует национальным, а также международным стандартам, напр.:

- DIN EN 12021,
- STANAG 1079 MW,
- British Standard 4001,
- US CGA Spec. G.7.1,
- Canada CSA Standard Z 180.1,
- Australian Army Standard 5017.

Превышение срока службы патронов исключено, поскольку предварительный предупредительный сигнал своевременно отображает насыщение патрона. В зависимости от размера компрессора предварительный предупредительный сигнал появляется за 1–7 часов до насыщения патрона. Если после появления предварительного предупредительного сигнала не происходит замены патрона, система фильтрации **SECURUS** автоматически выключает компрессорную станцию после окончательного использования патрона.

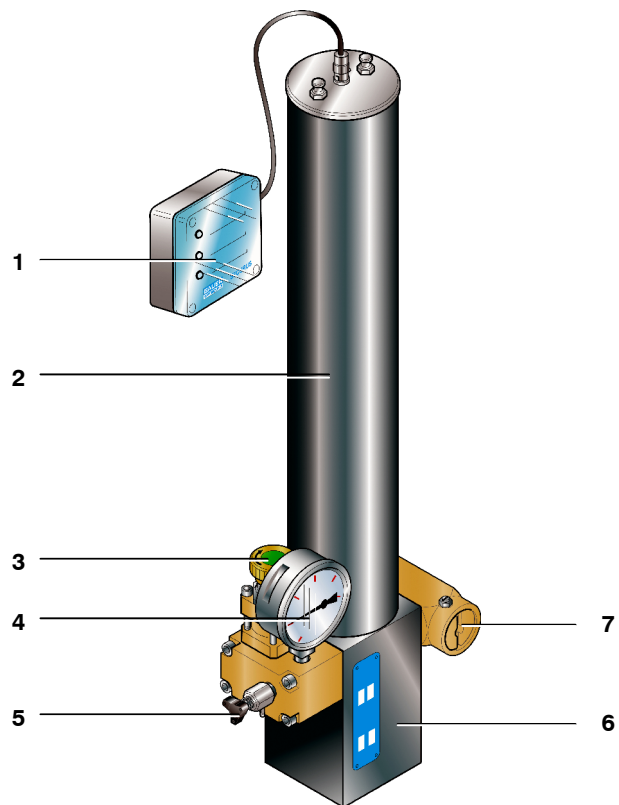
а) Дополнительное оборудование

Пока не будет установлен патрон, компрессор не включается.

Система **SECURUS** работает с самозащитой, при размыкании провода между прибором управления и измерительным зондом компрессор выключается.



При появлении предварительного предупредительного сигнала либо, самое позднее, после выключения установки устройством извещения **SECURUS** необходимо заменить патрон.



- 1 Устройство извещения Securus^{а)}
- 2 Фильтр тонкой очистки
- 3 Предохранительный клапан конечного давления
- 4 Манометр
- 5 Воздушный клапан
- 6 Дно фильтра с водомасляным сепаратором
- 7 Клапан поддержания давления

Рис. 37 Система фильтрации P42;

Конечный сепаратор

Выходящий с последней ступени сжатый воздух охлаждается в конечном охладителе припл. до 10–15 °С выше температуры окружающей среды, а затем попадает в водомасляный сепаратор (1, Рис. 37). Водомасляный сепаратор является частью системы подготовки воздуха для дыхательных аппаратов. Водомасляный сепаратор оснащён металлокерамическим микропористым патроном, надёжно отфильтровывающим жидкие частицы масла и воды.

Руководство по эксплуатации • Компрессоры для заправки дыхательных аппаратов

Техобслуживание

Срок службы

ОСТОРОЖНО Напорный резервуар подвергается динамической нагрузке. Он рассчитан на эксплуатацию до достижения определённого количества циклов нагрузки при макс. допустимом диапазоне колебаний давления. 1 Цикл нагрузки = 1 нагнетание давления + 1 сброс давления. Резервуар следует подвергнуть внутренней проверке экспертами, самое позднее, при достижении половины установленного числа циклов. После достижения максимального числа циклов нагрузки резервуар должен быть заменён, так как при продолжении эксплуатации возможен разрыв корпуса по причине усталости материала. Ответственность за проведение проверок возлагается на пользователя.

Макс. допустимое количество циклов нагрузки указано в прилагаемом к установке руководстве по эксплуатации оборудования, работающего под давлением.

При эксплуатации установки необходимо учесть, что макс. число циклов нагрузки по возможности не должно превышать 4 цикла в час. Если режим эксплуатации компрессорной станции можно отрегулировать так, что получается число циклов 4/ч, то, по нашему мнению, это является оптимумом между использованием установки и фактическим сроком службы.

Для расчёта циклов нагрузки используйте часы работы. На установка с устройством управления компрессором часы работы считаются при помощи счётчика часов работы устройства управления и могут быть считаны в любое время. У установок, не имеющих устройства управления компрессором, наработанные часы для расчёта берутся из списка в журнале техобслуживания.

Выпуск конденсата

Конденсат, образовавшийся при обратном охлаждении сжатого воздуха должен регулярно выпускаться с помощью клапанов выпуска конденсата

- перед каждым запуском установки
- во время эксплуатации – каждые 30 минут, при высокой влажности воздуха – каждые 15 минут

(для установок с автоматической системой выпуска конденсата см. главу 4.4.10.).

Фильтр тонкой очистки

Конструкция

Резервуар для сжатого воздуха состоит из трубки из алюминиевого сплава, анодированной, ее наружный диаметр 100 мм, внутри с обеих сторон имеется мелкая резьба. Во ввёртном дне фильтра находятся входное и выходное отверстия для воздуха.

Верхнее резьбовое соединение оснащено прочной на сжатие электрической втулкой. К находящему здесь

штекеру BNC подключается коаксиальный кабель измерительного зонда, который отходит к прибору управления.

Патроны фильтра

Новые патроны имеют вакуумную упаковку и могут храниться на складе в течение двух лет (см. также срок годности на патроне). Поврежденная вакуумная упаковка не может в достаточной мере защитить патрон при хранении. Если упаковка повреждена, обратитесь к продавцу.

Чтобы исключить опасность для своего здоровья и повреждения установки, своевременно меняйте использованные патроны. Никогда самостоятельно не заполняйте использованные патроны! Фильтрующий материал был подобран компанией **BAUER-Kompressoren** для конкретных случаев использования.

Следите за чистотой и гигиеной при замене фильтра.

Техобслуживание

Обязательно соблюдайте следующие требования:


- Проводите техническое обслуживание **фильтра** только при сброшенном давлении. Воздух из фильтрующей секции можно удалить при помощи ручного клапана на воздушном клапане с манометром. Подождите, пока давление на манометре не упадет до нуля, прежде чем открыть ресивер.
- **Корпус фильтра** при каждой замене патрона протирайте изнутри чистой тканью. Проверьте наличие коррозионных повреждений. Замените поврежденные детали.
- Слегка смажьте **резьбу** и кольцо круглого сечения на головке фильтра белым вазелином (DAB9) или средством Never-Seez White (см. главу 7.). Также совсем немного смажьте посадочную шейку патрона с обоими кольцами круглого сечения.
- Записывайте **количество** наполненных резервуаров или часов работы для обеспечения точного соблюдения периодичности технического обслуживания.
- **Патроны** даже при длительном выводе из эксплуатации оставляйте в фильтрах, чтобы связывать проникающую влагу.
- **После** вывода установки из эксплуатации на срок более 6 месяцев перед повторным вводом в эксплуатацию замените патрон.
- Держите **все** краны для выпуска конденсата и запорные краны закрытыми. Оставьте в установке остаточное давление прим. 50–80 бар. Это предотвратит проникновение влаги из окружающего воздуха в сеть трубопроводов компрессора.

Замена патрона

- Для систем фильтрации с системой **SECURUS** отсоедините разъем кабеля от гнезда. Для этого предварительно ослабьте накидную гайку.
- Отверните верхнее резьбовое соединение (1, Рис. 38) при помощи входящего в объём поставки специального ключа (2).

- Освободите старый патрон из крепящей скобы (3, Рис. 39).
- Достаньте новый патрон из упаковки, удалите защитный колпачок с обоих концов!
- Вставьте патрон в корпус и крепко прижмите вниз в переходник.
- Наденьте вновь резьбовое соединение (1), завинтите вручную и затяните крепко при помощи специального ключа.

Интервалы замены патрона

 Что касается данных в следующих таблицах, то речь идет о предполагаемом сроке службы для системы фильтрования без контрольного устройства Securus. В системах фильтрования с устройством извещения Securus сообщение о фактическом насыщении выдается устройством управления компрессором.

Регистрация числа часов работы или количества возможных заправок баллонов на каждый патрон осуществляется на основании таблицы на странице 33 с учётом температуры окружающей среды и используемых патронов.

Эти таблицы содержат рассчитанные сроки службы патронов, которые соотносятся с определенными и постоянными состояниями эксплуатации. Допуски при заполнении патронов и различные рабочие температуры могут вести к существенным отклонениям от указанных данных, которые по этой причине могут служить для пользователя лишь в качестве исходных данных.

Патрон 062565 представляет собой обычный патрон для установок с электрическим приводом.

Пример: в установках PE200 при температуре окружающей среды 20 °C одного патрона Triplex хватает на заправку от 432 до 534 10-литровых баллонов, что соответствует от 72 до 89 часам работы компрессора при давлении заправки 200 бар.



Пропитанный патрон относится к особым отходам! Утилизация должна осуществляться согласно действующим федеральным и земельным законам и местным законам о безотходных технологиях и переработке отходов (согласно стандарту DIN паспорт безопасности, раздел 5.5 «Утилизация»).

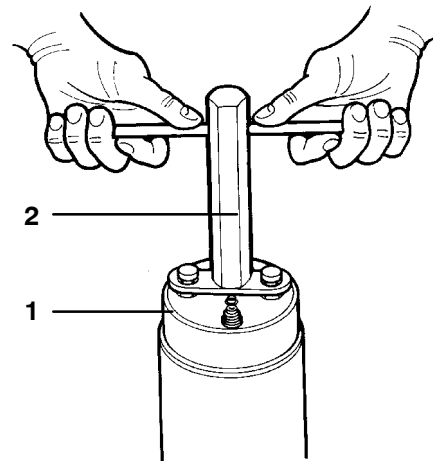


Рис. 38 Отвинчивание головки фильтра

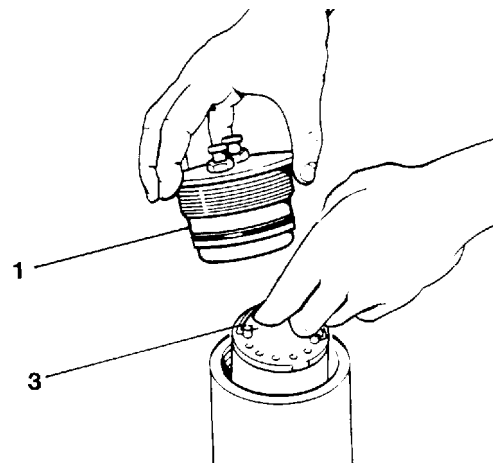


Рис. 39 Замена патрона

Руководство по эксплуатации •

Компрессоры для заправки дыхательных аппаратов

2. Патрон фильтра 062565: срок службы патрона фильтра [час]

Давление заправки p = 200 бар		PE 200	PE 250	PE 300
Температура окружающей среды tU [°C]	Температура конечного сепаратора tAb [°C]	Производительность Q [л/мин]	Производительность Q [л/мин]	Производительность Q [л/мин]
		200	250	300
10	20 - 24	156 - 124	125 - 99	104 - 83
15	25 - 29	117 - 94	94 - 75	78 - 63
20	30 - 34	89 - 72	71 - 57	59 - 48
25	35 - 39	68 - 55	54 - 44	46 - 37
30	40 - 44	53 - 43	42 - 35	35 - 29
35	45 - 49	41 - 34	33 - 27	28 - 23
40	50 - 54	32 - 27	26 - 22	22 - 18

Давление заправки p = 300 бар		PE 200	PE 250	PE 300
Температура окружающей среды tU [°C]	Температура конечного сепаратора tAb [°C]	Производительность Q [л/мин]	Производительность Q [л/мин]	Производительность Q [л/мин]
		200	250	300
10	20 - 24	234 - 186	187 - 148	156 - 124
15	25 - 29	175 - 141	140 - 112	117 - 94
20	30 - 34	133 - 108	106 - 86	89 - 72
25	35 - 39	102 - 83	82 - 67	68 - 56
30	40 - 44	79 - 65	63 - 52	53 - 43
35	45 - 49	62 - 51	49 - 41	41 - 34
40	50 - 54	49 - 41	39 - 32	33 - 27

Патрон фильтра 062565: заправки баллонов [кол-во] масса молекулярного сита mMS [г] = 812

Температура окружающей среды tU [°C]	Температура конечного сепаратора tAb [°C]	Влажность насыщенного воздуха X [г/м³]	Подготавливаемое количество воздуха Va [м³] при давлении p [бар]		Количество заправок баллонов n по размеру баллонов		
			200	300	7 л	10 л	12 л
10	20 - 24	17,31 - 21,80	1876 - 1490	2815 - 2235	1340 - 1064	938 - 745	782 - 621
15	25 - 29	23,07 - 28,79	1408 - 1128	2112 - 1692	1006 - 806	704 - 564	587 - 470
20	30 - 34	30,40 - 37,63	1068 - 863	1603 - 1295	763 - 617	534 - 432	445 - 360
25	35 - 39	39,65 - 48,64	819 - 668	1229 - 1002	585 - 477	410 - 334	341 - 278
30	40 - 44	51,21 - 62,41	634 - 520	951 - 781	453 - 372	317 - 260	264 - 217
35	45 - 49	65,52 - 79,28	496 - 410	744 - 615	354 - 293	248 - 205	207 - 171
40	50 - 54	83,08 - 99,85	391 - 325	586 - 488	279 - 232	195 - 163	163 - 136

Заправочный объем баллонов VF [м³]

Размер баллона л [литры]	при давлении p [бар]	
	200	300
7	1,4	2,1
10	2	3
12	2,4	3,6

Количество заправок баллонов n =
 подготавливаемое количество воздуха / Заправочный
 объем баллонов = Va / VF

Заправочный объем баллонов:
 VF [м³] = p [бар] x l [л] / 1000 [л/м³]

Подготавливаемое количество воздуха: Va [м³] = 0,2 x
 mMS [г] / (X [г/м³] / p [бар]) = 0,2 x p [бар] x mMS [г] / X [г/м³]

Срок службы патрона фильтра:
 tp [ч] = Va [м³] / (Q [м³/мин] x 60 [мин/ч])

4.4.5. ТЕХНИЧЕСКОЕ ОБСЛУЖИВАНИЕ ЗАПРАВОЧНОГО КЛАПАНА

Для защиты заправочной арматуры от загрязнения в корпусе заправочного клапана установлен металлокерамический фильтр.

Снимите, как указано, металлокерамическую фильтрующую вставку заправочного клапана и прочистите её, при сильном загрязнении - замените (см. журнал техобслуживания):

- вывинтите манометр (3, Рис. 40) из корпуса заправочного клапана (1).
- вывинтите металлокерамический фильтр (2) при помощи широкой отвёртки.
- Промойте металлокерамический фильтр в растворяющем жиры горячем мыльном растворе и продуйте сжатым воздухом, при сильном загрязнении или повреждении замените.
- Ввинтите металлокерамический фильтр.
- Намотайте на манометр для уплотнения тефлоновую ленту или Loctite 243 и ввинтите до требуемого положения.

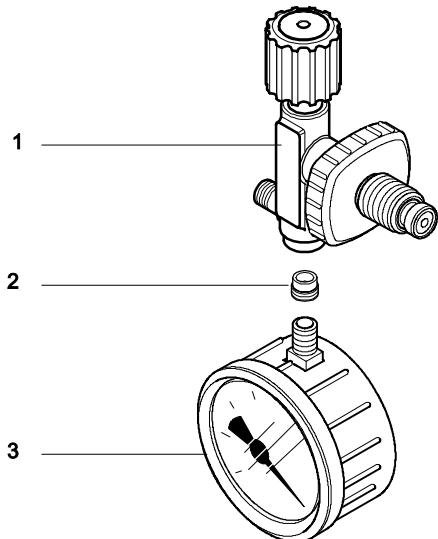


Рис. 40 Фильтрующая металлокерамическая вставка

4.4.6. КЛАПАН ПОДДЕРЖАНИЯ ДАВЛЕНИЯ

ОПИСАНИЕ

Благодаря клапану поддержания давления (Рис. 41) достаточное давление в фильтрах нагнетается уже к началу процесса заправки, и, тем самым, достигается постоянная, оптимальная фильтрация. Кроме того, это обеспечивает оптимальную работу последней ступени.

Клапан поддержания давления установлен на давление **150 ± 10 бар**.

Таким образом, клапан поддержания давления ограничивает изменение нагрузки в напорных резервуарах до разности между установленным значением (150 бар) и установленным конечным давлением (225 или 330 бар) и тем самым значительно повышает срок службы напорных резервуаров.

ТЕХОБСЛУЖИВАНИЕ

Клапан поддержания давления настроен на требуемое давление на предприятии-изготовителе и, как правило, не требует технического обслуживания или регулировки. При регулировке давление открывания можно отрегулировать при помощи винта (1). Для этого сначала ослабьте контргайку (2) и немного выкрутите регулировочный винт (3).

При вращении вправо давление увеличивается, при вращении влево давление уменьшается.

Как можно установить давление открывания клапана поддержания давления?

Пока создаваемое компрессором давление находится ниже установленного давления открывания клапана поддержания давления, индикатор на манометре конечного давления показывает нуль. Как только клапан поддержания давления начинает открываться, на манометре конечного давления заметно начинающееся повышение давления. Это значение должно составлять 150 ± 10 бар.

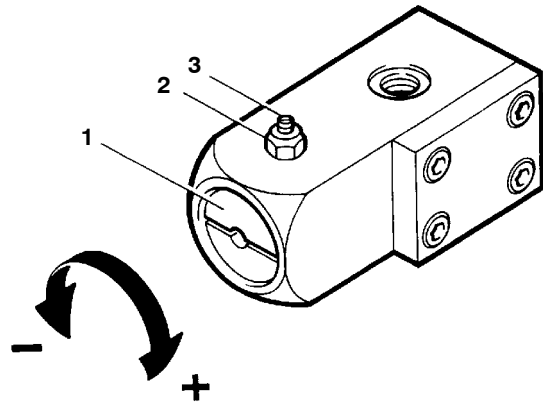


Рис. 41 Клапан поддержания давления, P21 и P42

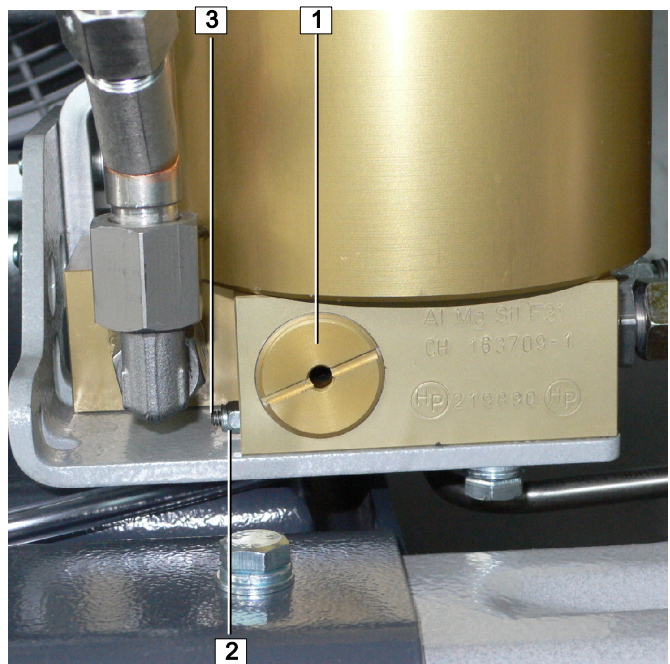


Рис. 42 Клапан поддержания давления, P31

Руководство по эксплуатации •

Компрессоры для заправки дыхательных аппаратов

4.4.7. ПРЕДОХРАНИТЕЛЬНЫЕ КЛАПАНЫ

ТЕХОБСЛУЖИВАНИЕ

Проверка функционирования

Необходимо регулярно проверять работу предохранительного клапана последней ступени, т. е. предохранительного клапана конечного давления.

С этой целью из предохранительного клапана выпускается воздух. Для выпуска воздуха поворачивайте вправо клавишу сверху предохранительного клапана, пока выходит воздух (Рис. 43). Мы рекомендуем, чтобы во время проверки конечное давление не превышало 80 % от максимального значения во избежание повреждения предохранительного клапана.

Однако продувка только показывает, что клапан в рабочем состоянии. Контроль фактического продувочного давления осуществляется, как это указано ниже.

Проверка продувочного давления

Необходимо регулярно проверять продувочное давление предохранительного клапана конечного давления в рамках периодических работ по техобслуживанию в соответствии с журналом техобслуживания. Для этого запустите установку с закрытым заправочным клапаном до достижения конечного давления, пока продуется предохранительный клапан. Сравните продувочное давление предохранительного клапана с показаниями манометра.

Продувка

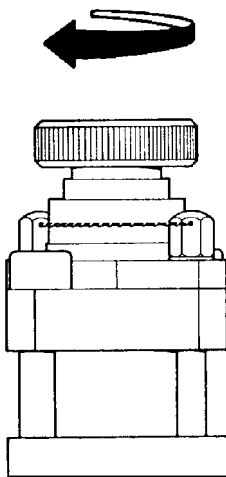


Рис. 43 Выпуск воздуха из предохранительного клапана конечного давления

4.4.8. МАНОМЕТР

ОПИСАНИЕ

Установка оборудована манометром конечного давления (Рис. 44). На манометре конечного давления есть маркировка с максимально допустимым рабочим давлением.

ТЕХОБСЛУЖИВАНИЕ

Мы рекомендуем регулярно проверять манометр. Для этой цели мы специально разработали специальный контрольный манометр со специальной вставкой, при помощи которого отклонения показаний могут быть сразу же проконтролированы (см. каталог принадлежностей для установок с высоким давлением 8550/..).

Небольшие отклонения следует учитывать при работе. При большой неточности замените манометр.

Маркировка

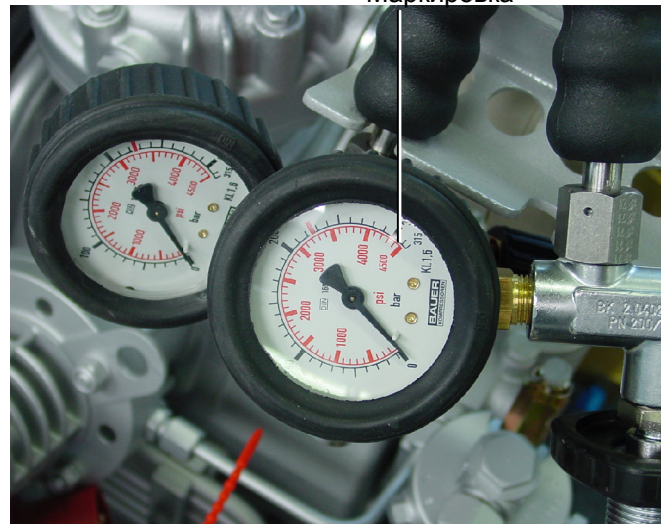


Рис. 44 Манометр конечного давления

4.4.9. КЛАПАНЫ

ОПИСАНИЕ

Головки клапанов отдельных ступеней образуют верхние части цилиндров. В головках клапанов установлены переходники для всасывающих и напорных клапанов. Клапаны приводятся в действие за счёт движения воздуха при ходе поршня. При движении поршня вниз всасывающий клапан открывается поступающим воздухом. При движении поршня вверх всасывающий клапан закрывается, и под действием создаваемого давления открывается напорный клапан, см. Рис. 45.

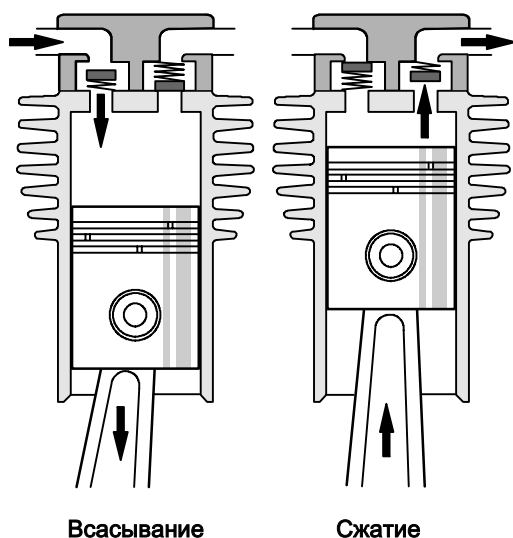


Рис. 45 Принцип работы клапана

Всасывающий и напорный клапан 1-й ступени компрессорного блока представляет собой комбинированный пластинчатый клапан под головкой клапана (Рис. 46).

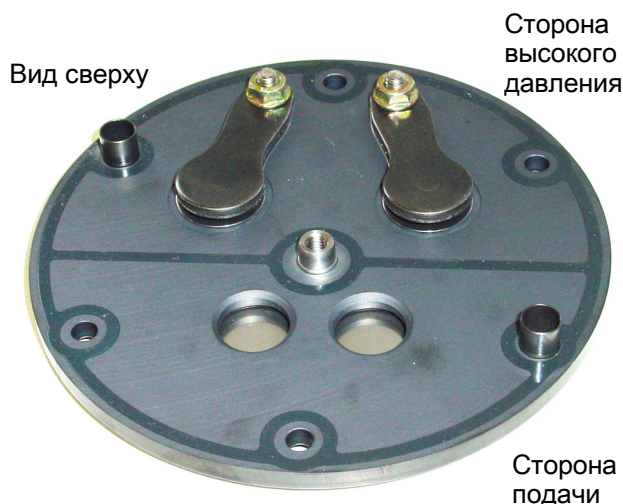


Рис. 46 Головка клапана 1-й ступени

ТЕХОБСЛУЖИВАНИЕ КЛАПАНОВ – ОБЩИЕ УКАЗАНИЯ

- Клапаны заменяются только комплектами.
- Тщательно очистите **загрязненные клапаны**. Не используйте острые инструменты. Предварительно замочите клапаны в дизельном топливе или керосине, затем очистите с помощью мягкой щетки.
- Смажьте **клапаны** перед монтажом Weicon AS 040, зак. № N19753 или равнозначным средством.
- Соблюдайте **правильную последовательность** при повторном монтаже.
- Проверьте **детали** на чрезмерный износ. Если седла или пластины клапанов разбиты, замените клапаны.
- Затягивайте **болты головки клапана** только с помощью динамометрического ключа. Моменты затяжки см. главу 7.
- Проверьте **пространство** в головках клапанов на загрязнения и при необходимости очистите.
- При повторном монтаже проверьте **уплотнения** и уплотнительные кольца круглого сечения на безупречность состояния.
- **После** всех работ по техобслуживанию клапанов проверните вручную маховик компрессора, чтобы определить, что все детали установлены правильно.
- Через **30 минут** после повторного запуска выключите установку, дайте ей остыть и ещё раз подтяните винты головки клапана предписанным моментом затяжки. В противном случае в результате усадки уплотнений может произойти ослабление клапанов.
- **После 1000 часов работы** снимите клапаны и проверьте.
- **После 2000 часов работы** следует предусмотрительно заменить клапаны для исключения поломок вследствие усталости.

ЗАМЕНА КЛАПАНОВ

Замена клапанов компрессора должна производиться только обученным персоналом.

Замена клапанов описана в справочнике для мастеровских, который можно заказать в службе по работе с клиентами **BAUER**.

Руководство по эксплуатации • Компрессоры для заправки дыхательных аппаратов

4.4.10. ВЫПУСК КОНДЕНСАТА

ОПИСАНИЕ

Промежуточный сепаратор и конечный сепаратор или система фильтрации оснащены ручными клапанами слива конденсата. В процессе эксплуатации каждые 15 минут сливайте конденсат медленным последовательным открыванием вентиля.

Необходимо принимать меры, чтобы масло, отводимое вместе с конденсатом, не могло причинить вреда окружающей среде, например, направлять сток в приёмную ёмкость (такую ёмкость можно заказать в качестве дополнительного оборудования, см. список запасных частей), или в сборник, оборудованный маслоотделителем.



Утилизируйте конденсат в соответствии с предписаниями!

АВТОМАТИЧЕСКАЯ СИСТЕМА ВЫПУСКА КОНДЕНСАТА (ДОПОЛНИТЕЛЬНОЕ ОБОРУДОВАНИЕ)

ОПИСАНИЕ

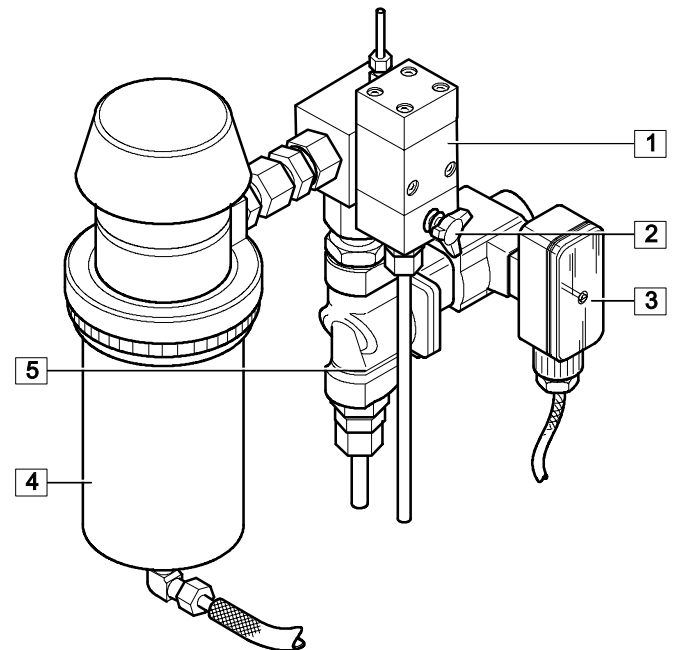
Автоматическая система выпуска конденсата (Рис. 47) во время эксплуатации каждые 15 минут удаляет воду из промежуточных сепараторов и водомасляного сепаратора после последней ступени. Кроме того, она имеет такую конструкцию, что даже при выключении установки она продолжает отводить воду из этих фильтров, а при запуске установки разгружает компрессор.

Каждые 15 минут приблизительно на 10 секунд реле прерывает электропитание электромагнитного клапана. Электромагнитный клапан открывается и конденсат выпускается из промежуточного сепаратора. Из-за падения давления в промежуточном сепараторе теряется также давление, управляющее клапаном выпуска конденсата центрального фильтра. Удаляется воздух из сервопоршня клапана выпуска конденсата, через отверстие для выпуска воздуха выпускается управляющее давление. Шток клапана выпуска конденсата в центральном фильтре поднимается из-за давления воздуха, клапан открывается, и конденсат выпускается. Через 10 секунд ток снова подаётся на электромагнитный клапан, закрывает его, снова возникает давление и рабочий воздух действует на штоки клапанов. Клапаны выпуска конденсата закрываются.

УТИЛИЗАЦИЯ КОНДЕНСАТА

Кроме этого, следует принять соответствующие меры по предотвращению вредного воздействия масла, сливаемого вместе с конденсатом, на окружающую

среду, к примеру, вывести сливные трубопроводы в подходящие ёмкости или приспособления для сбора сточных вод, оснащённые маслоотделителями.



- 1 Клапан выпуска конденсата, 3-я ступень
- 2 Ручной кран выпуска конденсата
- 3 Реле времени
- 4 Сепаратор конденсата / глушитель
- 5 Электромагнитный клапан, выпуск конденсата 2-й ступени

Рис. 47 Автоматическая система выпуска конденсата

ТЕХОБСЛУЖИВАНИЕ

Клапан выпуска конденсата конечного сепаратора в целях контроля автоматической системы выпуска конденсата оснащён ручным клапаном выпуска конденсата.

Техобслуживание автоматической системы выпуска конденсата производится следующим образом:

- Один раз в неделю открывайте ручной кран выпуска конденсата.

Это необходимо выполнять непосредственно после удаления воды автоматической системой выпуска конденсата. При этом наблюдайте за выпуском конденсата через ручной кран выпуска конденсата. Если выходит слишком много конденсата, то автоматика или соответствующий клапан выпуска конденсата работают не безупречно. Найдите и устраните неисправность. Если конденсат почти не выходит, то автоматика работает правильно. При наличии неисправностей см. также таблицу поиска неисправностей в разделе 4.5.

Техобслуживание сепаратора конденсата

Детали сепаратора конденсата следует регулярно заменять согласно графику техобслуживания следующим образом.

- Нажмите запирающую клавишу на кольце (1), разблокируйте кольцо и стяните вниз.
- Снимите резервуар (2).
- Удалите самостопорящуюся гайку (3), снимите жестяную крышку (4) и извлеките элемент (5).
- Отверните дефлектор (8).
- Удалите элемент (9).
- Извлеките кольцо (10).

Сборка:

- Вставьте новый фильтрующий элемент (5).
- Установите крышку (4) и закрепите самостопорящейся гайкой (3).
- Смажьте новое кольцо (10) из ремонтного комплекта и поместите на корпус.
- Установите новый фильтрующий элемент (9) и от руки закрутите дефлектор (8).
- Установите резервуар (2) и зафиксируйте кольцом (1).

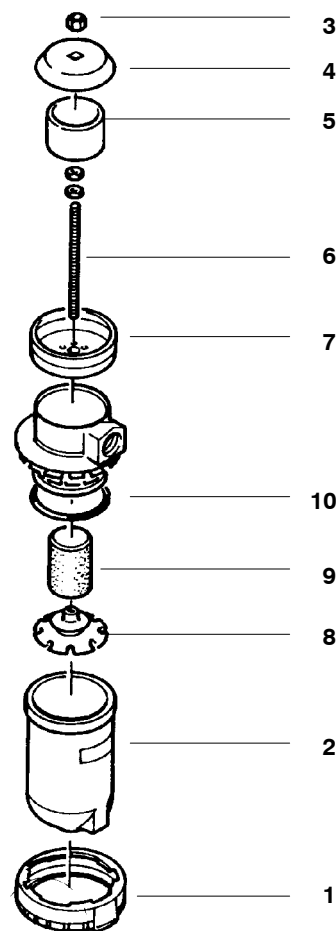


Рис. 48 Сепаратор конденсата

Руководство по эксплуатации •

Компрессоры для заправки дыхательных аппаратов

4.4.11. ЭЛЕКТРООБОРУДОВАНИЕ

В этом разделе описаны серийные электрические системы управления и электронные контрольные устройства. Объем устанавливаемого электрооборудования определяется в соответствии с заказом.



Схемы подключения см. приложение, глава 8.

ЭЛЕКТРООБОРУДОВАНИЕ

Электрооборудование компрессорной станции включает в себя:

- Приводной двигатель M1
- Электроуправление (установки с автоматической системой выпуска конденсата и/или выключателем конечного давления).

Включает в себя:

- Контактор двигателя K1 либо контактор звезда-треугольник K1-K3 с реле времени K4
- Контроль направления вращения
- Счётчик часов работы
- выключатель конечного давления F16

Для включения электродвигателя и функционирования электроуправления, а также электронных контрольных устройств обязательно требуется:

- Главный выключатель Q1, главный предохранитель; эти устройства всегда устанавливаются стороной заказчика.

Приводной двигатель

Компрессорный блок приводится в движение электродвигателем с помощью клинового ремня. Состояние клинового ремня следует регулярно контролировать, см. главу 4.4.13. Сам по себе приводной двигатель, как правило, не требует никакого технического обслуживания, кроме наружной очистки при необходимости. Однако в зависимости от типа установленного двигателя, может потребоваться смазка подшипников. Соблюдайте соответствующие указания на двигателе.

Полуавтоматический режим управления компрессором

В полуавтоматическом режиме компрессорная станция выключается при достижении конечного давления в пневмосистеме за компрессором. Повторное включение выполняется вручную нажатием на кнопочный переключатель в распределительной коробке.

Выключатель конечного давления

Включение и/или выключение установки осуществляется посредством выключателя давления F16. Давление выключения можно настроить в следующем диапазоне:

- Макс. возможное настраиваемое значение; макс. допустимое значение см. в разделе 1, Технические характеристики

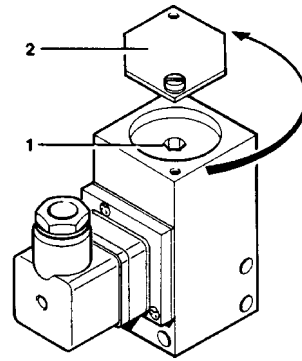


Рис. 49 Выключатель конечного давления

Выкл макс. = 350 бар^{a)}

Выкл мин. = 220 бар

Выключатель давления установлен на конечное давление в соответствии с заказом. Если потребуются дополнительная настройка, то откройте крышку (2, Рис. 49) и настройте регулировочный винт (1) при помощи торцового шестигранного ключа 6 мм на необходимое давление.

Аварийное выключение компрессорной станции

Установка может быть остановлена при помощи главного выключателя в распределительной коробке.

Электрическое подключение автоматической системы выпуска конденсата

Электрическое подключение производится/должно производиться в соответствии с электрической схемой. Объем устанавливаемого электрооборудования определяется в соответствии с заказом.



Заводская настройка выпуска конденсата основывается на температуре окружающей среды 20 °C. При эксплуатации установки при достаточно высоких температурах может потребоваться сокращённый интервал выпуска.

Стандартная настройка выпуска конденсата

- Интервал выпуска = 15 мин.
- Длительность выпуска конденсата = 6 с.

Настройте реле времени.

Настройте реле времени следующим образом:

- Убедитесь, что DIP-переключатели от 1 до 8 (1, Рис. 50) установлены на реле времени в положение ВЫКЛ (OFF).
- Сначала установите DIP-переключатели 3 и 8 в положение ВКЛ (ON), так чтобы добиться изображённой на Рис. 51 установки А. Это переключение позволяет установить интервал в настроечном интервале 1,5...30 с.
- Включите напряжение.

- При помощи потенциометра t_{on} , относящегося к DIP-выключателям 1–3, настройте время включения (предварительно 15 секунд). Сначала поверните потенциометр полностью влево. Предварительная настройка времени включения 15 секунд в настроенном интервале от 1,5 до 30 секунд находится между 5 и 7 часами (Рис. 52). Установите точное положение при помощи секундомера.



Рис. 50 Реле времени K10
(бензиновый двигатель; Bürkert)



Рис. 51 Настройка DIP-переключателя

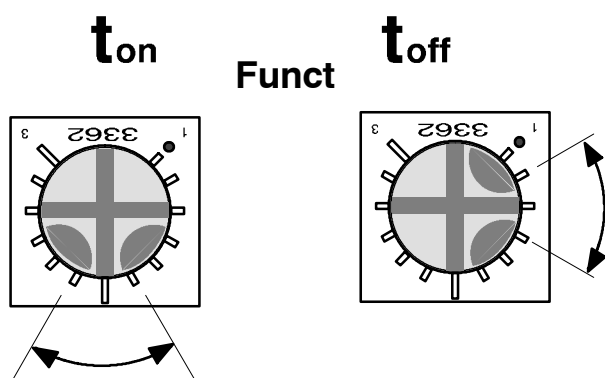


Рис. 52 Настройка потенциометра

- Затем настройте длительность выпуска конденсата (6 секунд) при помощи потенциометра t_{off} , относящегося к DIP-переключателям 6–8. Сначала поверните потенциометр полностью влево. Длительность выпуска конденсата 6 секунд при воз-

можной длительности от 1,5 до 30 с в интервале между 2 и 4 часами (Рис. 52). Установите точное положение при помощи секундомера.

- В заключение установите DIP-переключатели 3 – в положение ВЫКЛ (OFF), а 1 – в положение ВКЛ (ON), таким образом, чтобы получилась показанная на Рис. 51 настройка B. Длительность включения составляет 15 минут, так как продолжительность снова считается в минутах. Установка времени осуществляется пропорционально, таким образом, что переключение на интервал времени 1,5–30 мин изменяет предварительную настройку 15 с. в интервале 1,5–30 с. на значение 15 мин.

Руководство по эксплуатации •

Компрессоры для заправки дыхательных аппаратов

4.4.12. СИСТЕМА ОХЛАЖДЕНИЯ

ОПИСАНИЕ

Цилиндры, промежуточный охладитель, а также конечный охладитель компрессорного блока охлаждаются воздухом.

Для этого компрессорный блок оснащен крыльчаткой вентилятора. Она всасывает охлаждающий воздух через кожух крыльчатки вентилятора. Крыльчатка вентилятора одновременно служит в качестве маховика для привода компрессора.

При монтаже компрессорной станции следите за тем, чтобы было обеспечено достаточное количество охлаждающего воздуха. См. главу 3.

Также учитывать макс. допустимую температуру окружающей среды, см. Технические данные, глава 1.

4.4.13. ПРИВОДНАЯ СИСТЕМА

ОПИСАНИЕ

Привод компрессора осуществляется непосредственно от двигателя через клиновый ремень. Приводной двигатель не требует техобслуживания кроме внешней очистки по мере необходимости. В зависимости от встроенного типа двигателя может потребоваться смазка подшипников. Соблюдайте соответствующие указания на двигателе.

НАСТРОЙКА НАТЯЖЕНИЯ КЛИНОВОГО РЕМНЯ

Двигатель закреплён на пластине и может быть, соответственно, отрегулирован на пластине.

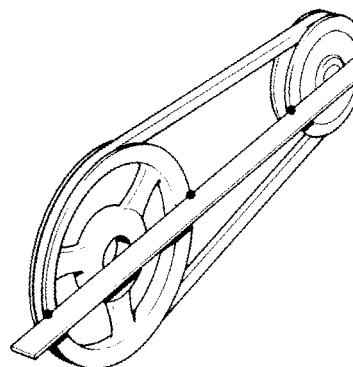


Рис. 53 Выравнивание шкивов

После настройки двигателя выждите примерно 5 минут, остановите двигатель, снова проверьте натяжение ремней и при необходимости проведите повторную регулировку. Во избежание чрезмерного износа клинового ремня удостоверьтесь, что после регулировки оба шкива соосны. Проверьте это, приложив подходящую линейку, как показано на Рис. 53. Линейка должна касаться шкивов в 4 точках.

4.5. ПОИСК НЕИСПРАВНОСТЕЙ

Неисправности	Причина	Устранение
Приводной двигатель		
Не работает двигатель	Неисправность в электроснабжении	Проверьте линии, предохранители, сравните параметры двигателя с параметрами сети.
Предохранительный выключатель отключается во время эксплуатации	Недостаточное напряжение, слабое электропитание	Отключите, насколько это возможно, других потребителей электроэнергии
	Слишком длинный или слишком тонкий соединительный кабель	Используйте подходящий кабель
Система привода		
Сильный износ клинового ремня (чёрный след на защитной поверхности ремня)	Слишком маленькое натяжение клинового ремня	Подтяните
	Ременные шкивы находятся не в одной плоскости	Отрегулируйте
Компрессорный блок		
Нет давления масла	Недостаточно масла	Контроль уровня масла
Масляная пена в картере	Слишком большой зазор поршня последней ступени	Дайте поработать компрессору без головки клапана последней ступени. Если по краю цилиндра собирается масло, значит зазор в пределах нормы. Если масло появляется толчками, нужно заменить поршень с гильзой цилиндра
	Негерметичен напорный клапан последней ступени	Замените напорный клапан
Компрессор не достигает конечного давления	Негерметичны трубопроводы и/или клапан(ы) выпуска конденсата (см. также поиск неисправностей автоматической системы выпуска конденсата)	Подтяните, уплотните, прочистите клапан, при износе замените.
	Предохранительный клапан конечного давления срабатывает слишком рано	Прочистите клапан и настройте заново
	Поршневые кольца неподвижны или изношены	Обеспечьте подвижность поршневых колец или замените.
	Слишком большой зазор между поршнем и цилиндром	Проверьте зазор и замените детали
Снижается мощность подачи	Негерметичны трубопроводы	Подтяните соединения
Предохранительный клапан промежуточного давления выпускает воздух	Слишком большое промежуточное давление, клапаны не герметичны	Проверьте клапаны, см. раздел 4.4.9. Техническое обслуживание и очистка клапанов.

Руководство по эксплуатации •

Компрессоры для заправки дыхательных аппаратов

Неисправности	Причина	Устранение
Компрессор перегревается	Недостаточная подача охлаждающего воздуха	Проверьте правильность монтажа. Макс. температура окружающей среды + 45 °С.
	Негерметичен всасывающий / напорный клапан	Проверьте и при необходимости замените клапаны.
	Неправильное направление вращения	См. стрелку на агрегате; исправьте.
Запах масла в воздухе	Не выполнено техобслуживание фильтров, насыщенные патроны фильтров; неправильный сорт масла	Выполните техобслуживание фильтров, замените фильтрующие патроны, используйте допущенный сорт масла, очистите закоксованные клапаны.
Электрика		
Управление не включается	Отсутствует ток в линии управления	Проверьте подводящую линию
	Неисправен предохранитель управления	Замените предохранитель, устраните причину
	Прерван контур тока управления, так как ослаблены провод или клемма	Подтяните клеммы
	Сработало термореле перегрузки	Устраните неисправности как описано далее
Срабатывает термореле перегрузки для приводного двигателя	Слишком большое потребление тока	Проверьте привод компрессора
	Термореле установлено на слишком малое значение	Исправьте настройку
Управление не выключается, предохранительный клапан конечного давления выпускает воздух	Реле конечного давления установлено на слишком большое значение	Исправьте настройку
	Неисправен предохранительный клапан конечного давления	Замените предохранительный клапан

5. ХРАНЕНИЕ, КОНСЕРВАЦИЯ

ОБЩИЕ ПОЛОЖЕНИЯ

Если компрессорные станции выводятся из эксплуатации на срок более шести месяцев, то их необходимо законсервировать в соответствии со следующими указаниями. Хранить компрессоры следует в сухом помещении, не содержащем пыли. Закрывать установку пластиковыми тентами рекомендуется только в том случае, если под ним не будет образовываться конденсат. Время от времени снимайте тент с установки и протирайте ее снаружи. Если выполнение описанных указаний по консервации невозможно или срок хранения превышает 2 года, то необходимо следовать специальным указаниям.



Установка не устойчива к воздействию морской воды! В интервалах между использованием храните установку с использованием средств защиты.

ПОДГОТОВИТЕЛЬНЫЕ РАБОТЫ

- Перед проведением консервации доведите компрессорную станцию до рабочей температуры; после достижения предписанного рабочего давления оставьте установку в работе ещё 10 минут.
- После чего откройте заправочный клапан и оставьте установку работать ещё 5 минут с минимальным давлением, настроенным на 150 бар (клапан поддержания давления).
- Затем остановите установку, выпустите конденсат из системы фильтрования, давление снизится до 0 бар.
- Откройте резьбовое соединение фильтра, смажьте резьбу вазелином (DAB 9) и снова закройте фильтр.
- **Патрон фильтра необходимо оставить в фильтре!**

КОНСЕРВАЦИОННЫЕ РАБОТЫ

- Снова запустите компрессорную станцию. Снимите приёмный фильтр, затем при работающем компрессоре закапайте небольшое количество (ок. 5 см³) компрессорного масла в приёмное отверстие головки клапана 1-й ступени. Не оставляйте компрессор в работе на долгое время, чтобы избежать чрезмерного перегрева и снижения адгезионной способности масла.
- Выключите установку.
- Закройте заправочный клапан.
- Снова установите приёмный фильтр и закройте приёмное отверстие.

КОНСЕРВАЦИОННЫЕ РАБОТЫ ДЛЯ ПРИВОДНОГО ДВИГАТЕЛЯ

Обращайтесь с двигателем в соответствии с указаниями производителя двигателя.

ТЕХНИЧЕСКОЕ ОБСЛУЖИВАНИЕ ВО ВРЕМЯ ХРАНЕНИЯ

Каждые шесть месяцев включайте установку как описано далее:

- Снимите крышку приёмного отверстия и установите приёмный фильтр.

- Откройте заправочный клапан.
- Оставьте установку работать приблизительно на 10 минут и дождитесь, пока воздух не начнёт выходить из заправочного клапана.
- Отключите установку.
- Откройте краны выпуска конденсата, сбросьте давление. Снова закройте краны.
- Проведите работы по консервации в соответствии с разделом КОНСЕРВАЦИОННЫЕ РАБОТЫ.

СМАЗКА ПРИ КОНСЕРВАЦИИ

- При длительном хранении масло в компрессоре и двигателе стареет. Поэтому не позднее, чем через 2 года слейте старое масло и залейте новое.
- Указанный срок достигается только тогда, когда при хранении картер закрыт надлежащим образом в соответствии с указаниями по консервации.
- После замены масла проверните компрессор и двигатель или включите на установленное время.

РАБОТЫ ПО РАСКОНСЕРВАЦИИ

- Снимите крышку приёмного отверстия и установите приёмный фильтр.
- Проверьте уровень масла в компрессоре.
- Обслуживание двигателя осуществляется согласно инструкции производителя двигателя.
- Запустите компрессорную станцию с открытым заправочным клапаном и прогревайте её в течение припл. 10 минут.
- После 10 минут прогрева закройте заправочный клапан и доведите установку до конечного давления, пока предохранительный клапан конечного давления не выпустит воздух.
- Проверьте герметичность предохранительных клапанов промежуточного давления.
- Замените патрон фильтра в корпусе TRIPLEX!
- При возникновении неисправностей установите общую причину согласно таблице поиска неисправностей, глава 4.5. и устраните неисправность.
- Остановите станцию в нужном режиме, компрессорная станция готова к работе.

6. РЕМОНТ

ОБЩИЕ ПОЛОЖЕНИЯ

Текущие восстановительные работы обычно распространяются на замену клапанов, уплотнителей и уплотнительных колец, а также выполнение работ по техобслуживанию. Восстановительные работы на компрессорном блоке могут выполняться, насколько для этого имеются предпосылки. Однако для этого требуются определенные знания. Кроме того, следует иметь в виду, что

- Ремонтные работы на силовом агрегате и подшипниках не должны проводиться самостоятельно.
- Предохранительные клапаны можно заменять только в комплекте.

При возникновении вопросов по ремонту свяжитесь со службой технической поддержки.

Руководство по эксплуатации •

Компрессоры для заправки дыхательных аппаратов

7. ТАБЛИЦЫ

ТАБЛИЦА МОМЕНТОВ ЗАТЯЖКИ



Если не указано иное, применяются следующие моменты затяжки. Затягивайте болты крепления головок клапанов обязательно с помощью динамометрического ключа! Указанные значения действительны только для смазанных болтов. Не используйте самоподтягивающиеся гайки повторно, а заменяйте их.

Тип резьбового элемента	Резьба	макс. момент затяжки
Болт с шестигранной головкой Болт с внутренним шестигранником	M 6	10 Н•м (7 футо-фунтов)
Болт с шестигранной головкой Болт с внутренним шестигранником	M 8*	25 Н•м (18 футо-фунтов) *
Болт с шестигранной головкой Болт с внутренним шестигранником	M 10	45 Н•м (32 футо-фунта)
Болт с шестигранной головкой Болт с внутренним шестигранником	M 12	75 Н•м (53 футо-фунта)
Болт с шестигранной головкой Болт с внутренним шестигранником	M 14	120 Н•м (85 футо-фунтов)
Болт с шестигранной головкой Болт с внутренним шестигранником	M 16	200 Н•м (141 футо-фунт)
Трубные соединения (штуцерные соединения с врезным кольцом)		от руки + 1/2 оборота

ТАБЛИЦА МОМЕНТОВ ЗАТЯЖКИ

Затягивайте все болты и гайки крепления головок клапанов и цилиндров равномерно в последовательности, указанной на Рис. 54.

Убедитесь, что все детали затягиваются только в **холодном состоянии!**

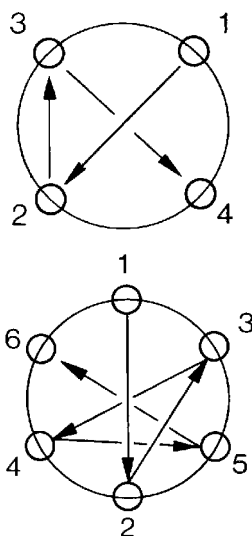


Рис. 54 Последовательность затяжки

* Исключение: болты крепления предохранительного клапана конечного давления: 10 Н•м

ТАБЛИЦА СМАЗОЧНЫХ МАТЕРИАЛОВ

Область применения	Смазочный материал
Резиновые и пластмассовые детали, резьба на корпусах фильтров	WEICON WP 300 white, зак. № N19752 или специальная смазка BAUER, зак. № 072500
Уплотнительные кольца круглого сечения	Специальная смазка BAUER, зак. № 072500
Кольца радиального уплотнения вала (кольцо) Кольца радиального уплотнения вала (вал)	Специальная смазка BAUER, зак. № 072500 Klüber SK 01-205
Болты, пальцы, резьбовые шпильки	WEICON ANTI-SEIZE AS 040 P, зак. № N19753 или равноценное средство с присадкой меди или MoS ₂

Материалы для смазки компрессора см. в списке рекомендуемых смазочных материалов в приложении.

ТАБЛИЦА КЛЕЯЩИХ МАТЕРИАЛОВ ТАБЛИЦА УПЛОТНИТЕЛЬНЫХ МАТЕРИАЛОВ

Область применения	Клеящие и уплотнительные материалы
Средство против самоотвинчивания	Loctite 2701
Уплотнение для конической резьбы	Loctite 243
Уплотнение металл-металл Высокотемпературные соединения, например, головки клапанов, цилиндры	Термостойкий уплотнительный материал, например, Wacker E10, зак. № N18247
Бумажные уплотнения	Loctite FAG 2

ТАБЛИЦА СРЕДСТВ КОНТРОЛЯ

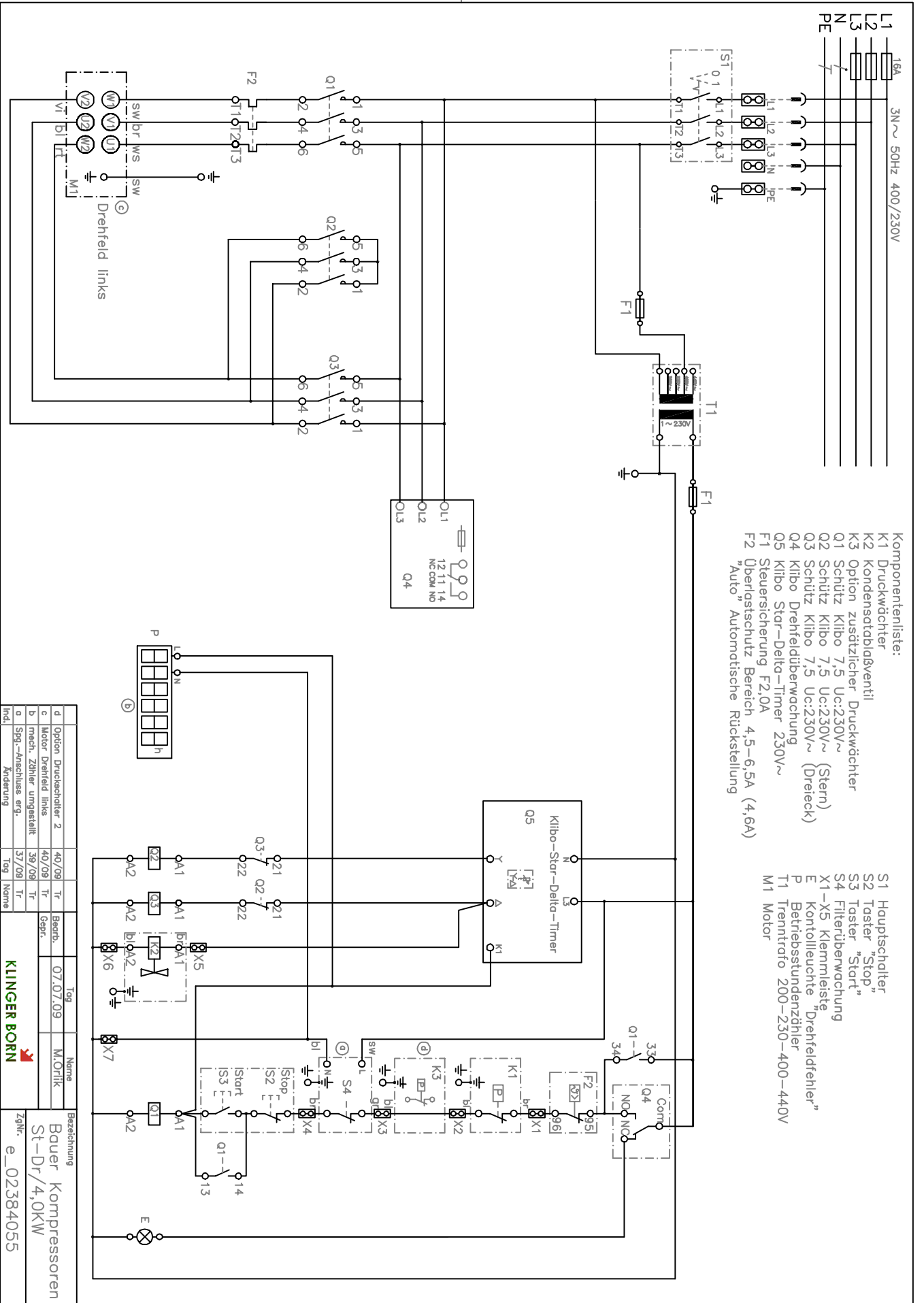
Область применения	Проверочное средство
Резьбовые соединения, трубопроводы	Аэрозоль для обнаружения утечек, зак. № FM0089

Руководство по эксплуатации •
Компрессоры для заправки дыхательных аппаратов

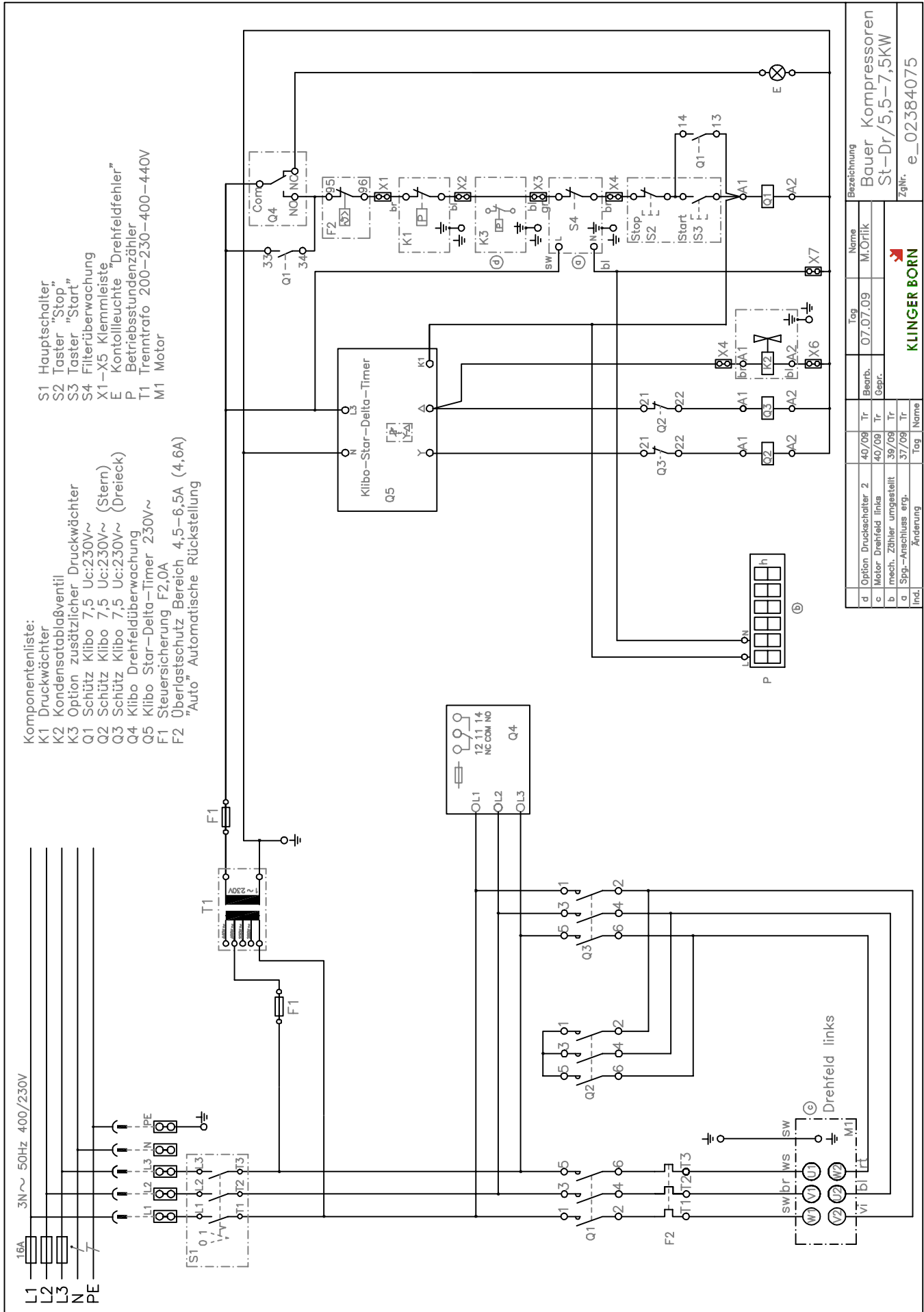
Руководство по эксплуатации • Компрессоры для заправки дыхательных аппаратов

8. ПРИЛОЖЕНИЕ

- Электрическая схема
Список рекомендуемых смазочных материалов
Спецификации элементов



Электрическая схема, PE 250 и PE 300



- Komponentenliste:
- K1 Druckwächter
 - K2 Kondensatablaßventil
 - K3 Option zusätzlicher Druckwächter
 - Q1 Schütz Klibo 7,5 Uc:230V~
 - Q2 Schütz Klibo 7,5 Uc:230V~ (Stern)
 - Q3 Schütz Klibo 7,5 Uc:230V~ (Dreieck)
 - Q4 Klibo Drehfeldüberwachung
 - Q5 Klibo Star-Delta-Timer 230V~
 - F1 Steuersicherung F2,0A
 - F2 Überlastschutz Bereich 4,5-6,5A (4,6A)
 - "Auto" Automatische Rückstellung

- S1 Hauptschalter
- S2 Taster "Stop"
- S3 Taster "Start"
- S4 Filterüberwachung
- X1-X5 Klemmleiste
- E Kontrollleuchte "Drehfeldfehler"
- P Betriebsstundenzähler
- T1 Trennrafo 200-230-400-440V
- M1 Motor

Bezeichnung		Name	
Bauer Kompressoren		M.Orlik	
St-Dr/5,5-7,5KW			
ZgNr. e_023B4075			
Ind.	Änderung	Tag	Name
d	Option Druckschalter 2	40/09	Tr
e	Motor Drehfeld links	40/09	Tr
b	mech. Zähler umgestellt	39/09	Tr
a	Spg.-Anschluss erg.	37/09	Tr
KLINGER BORN			

Bauer Kompressoren St-Dr / 4,0KW	Компрессоры Bauer St-Dr / 4,0 кВт
3N~ 50Hz 400/230V	3N~ 50 Гц 400/230 В
Komponentenliste:	Список компонентов:
K1 Druckwächter	K1 Реле давления
K2 Kondensatablaßventil	K2 Клапан выпуска конденсата
K3 Option zusätzlicher Druckwächter	K3 Опция: дополнительное реле давления
Q1 Schütz Klibo 7,5 Uc:230V~	Q1 Контактор Klibo 7,5 Uc: 230 В~
Q2 Schütz Klibo 7,5 Uc:230V~ (Stern)	Q2 Контактор Klibo 7,5 Uc: 230 В~ (звезда)
Q3 Schütz Klibo 7,5 Uc:230V~ (Dreieck)	Q3 Контактор Klibo 7,5 Uc: 230 В~ (треугольник)
Q4 Klibo Drehfeldüberwachung	Q4 Устройство контроля вращающегося поля, изг. Klibo
Q5 Klibo Star-Delta-Timer 23DV~	Q5 Таймер «Звезда–Треугольник» 23DV~
F1 Steuersicherung F2.0A	F1 Предохранитель управления F2.0A
F2 Oberlastschutz Bereich 4.5-6.5A (4.6A) "Auto" Automatische Rückstellung	F2 Верхний предел диапазона нагрузки 4,5–6,5 А (4,6 А) «Auto/Автом.» Автоматический возврат
S1 Hauptschalter	S1 Главный выключатель
S2 Taster "Stop"	S2 Кнопка «Stop/Стоп»
S3 Taster "Start"	S3 Кнопка «Start/Пуск»
S4 Filterüberwachung	S4 Контроль фильтра
X1-X5 Klemmleiste	X1-X5 Клеммник
E Kontolleuchte "Drehfeldfehler"	E Контрольная лампа «Ошибка вращающегося поля»
P Betriebsstundenzähler	P Счётчик часов работы
T1 Trenntrafo 200-230-400-440V	T1 Разделительный трансформатор 200–230–400–440 В
M1 Motor	M1 Двигатель
Klibo—Star—Delta—Timer	Таймер «Звезда–Треугольник», изг. Klibo
Drehfeld links	Левовращающееся поле
Stop	Стоп
Start	Пуск
Option Druckschalter 2	Опция: выключатель давления 2
Motor Drehfeld links	Двигатель, левовращающееся поле
mech. Zähler umgestellt	мех. счётчик перенастроен
Spg.-Anschluss erg.	Электр. подключение, доп.
Ind.	Инд.
Änderung	Изменение
Tag	Дата
Name	Фамилия
Bearb.	Ред.
Gepr.	Пров.
Tag	Дата
Name	Фамилия
Bezeichnung	Название
Bauer Kompressoren St-Dr / 4,0KW	Компрессоры Bauer St-Dr / 4,0 кВт
ZgNr.	Чертёж №
KLINGER BORN	KLINGER BORN

Bauer Kompressoren St-Dr/5,5-7,5KW	Компрессоры Bauer St-Dr/5,5-7,5 кВт
3N~ 50Hz 400/230V	3N~ 50 Гц 400/230 В
Komponentenliste:	Список компонентов:
K1 Druckwächter	K1 Реле давления
K2 Kondensatablaßventil	K2 Клапан выпуска конденсата
K3 Option zusätzlicher Druckwächter	K3 Опция: дополнительное реле давления
Q1 Schütz Klibo 7,5 Uc:230V~	Q1 Контактор Klibo 7,5 Uc: 230 В~
Q2 Schütz Klibo 7,5 Uc:230V~ (Stern)	Q2 Контактор Klibo 7,5 Uc: 230 В~ (звезда)
Q3 Schütz Klibo 7,5 Uc:230V~ (Dreieck)	Q3 Контактор Klibo 7,5 Uc: 230 В~ (треугольник)
Q4 Klibo Drehfeldüberwachung	Q4 Устройство контроля вращающегося поля, изг. Klibo
Q5 Klibo Star-Delta-Timer 23DV~	Q5 Таймер «Звезда–Треугольник» 23DV~
F1 Steuersicherung F2.0A	F1 Предохранитель управления F2.0A
F2 Oberlastschutz Bereich 4.5-6.5A (4.6A) "Auto" Automatische Rückstellung	F2 Верхний предел диапазона нагрузки 4,5–6,5 А (4,6 А) «Auto/Автом.» Автоматический возврат
S1 Hauptschalter	S1 Главный выключатель
S2 Taster "Stop"	S2 Кнопка «Stop/Стоп»
S3 Taster "Start"	S3 Кнопка «Start/Пуск»
S4 Filterüberwachung	S4 Контроль фильтра
X1-X5 Klemmleiste	X1-X5 Клеммник
E Kontrollleuchte "Drehfeldfehler"	E Контрольная лампа «Ошибка вращающегося поля»
P Betriebsstundenzähler	P Счётчик часов работы
T1 Trenntrafo 200-230-400-440V	T1 Разделительный трансформатор 200–230–400–440 В
M1 Motor	M1 Двигатель
Klibo—Star—Delta—Timer	Таймер «Звезда–Треугольник», изг. Klibo
Drehfeld links	Левовращающееся поле
Stop	Стоп
Start	Пуск
Option Druckschalter 2	Опция: выключатель давления 2
Motor Drehfeld links	Двигатель, левовращающееся поле
mech. Zähler umgestellt	мех. счётчик перенастроен
Spg.-Anschluss erg.	Электр. подключение, доп.
Ind.	Инд.
Änderung	Изменение
Tag	Дата
Name	Фамилия
Bearb.	Ред.
Gepr.	Пров.
Tag	Дата
Name	Фамилия
Bezeichnung	Название
Bauer Kompressoren St-Dr / 5,5-7,5KW	Компрессоры Bauer St-Dr 5,5–7,5 кВт
ZgNr.	Чертёж №
KLINGER BORN	KLINGER BORN

Спецификация схемных элементов

Поз./ Pos.	Обозначение	Designation	Désignation
A	Узлы	Assemblies	Assemblages
A	Вход, компрессор	Intake, compressor	Entrée, compresseur
A1	BC2 Electronic Control	BC2 Electronic Control	BC2 surveillance électronique
A2	Преобразователь для контуров с самозащитой	Converter for inherent circuits	Convertisseur pour circuits auto-protégés
A3	Приёмный фильтр, Mikronik	Intake filter, micronic	Filtere d'aspiration micronique
A4	BC6 Electronic Control	BC6 Electronic Control	BC6 surveillance électronique
A5	Приёмный фильтр, Mikronik, герметичный	Intake filter, micronic, gastight	Filtere d'aspiration micronique, étanche aux gaz
A7	Пылевой фильтр, вход	Particle separator, intake	Filtere particules, entrée
A9	Контролирующий прибор для масла	Oil monitor	Dispositif de surveillance d'huile
A11	SECCANT	SECCANT	SECCANT
A15	Устройство извещения SECURUS	SECURUS indicator unit	Dispositif de surveillance SECURUS
B	Компрессорный блок	Compressor block	Компрессорный блок
B	Выход, компрессор	Outlet, compressor	Sortie, compresseur
B1	Ступень сжатия 1	Compressor, stage 1	1er étage de compression
B2	Ступень сжатия 2	Compressor, stage 2	2e étage de compression
B3	Ступень сжатия 3	Compressor, stage 3	3e étage de compression
B4	Ступень сжатия 4	Compressor, stage 4	4e étage de compression
B5	Ступень сжатия 5	Compressor, stage 5	5e étage de compression
B6	Датчик температуры для A1/A2/F16	Temperature sensor for A1/A2/F16	Sonde de température pour A1/A2/F16
B7	Датчик указания уровня в баке P4	Fuel level transmitter for P4	Sonde pour niveau de combustible
B8	Измерительный цупл контроля уровня A9	Sensor for Oil Niveau Control A9	Sonde pour contrôle de niveau d'huile
B12	Масляный насос	Oil pump	Pompe à huile
C	Автоматическая система выпуска конденсата	Automatic condensate drain	Purge automatique des condensats
C	Выход, конденсат	Outlet, condensate	Sortie, condensats
C1	Четырёхходовой клапан выпуска конденсата	Quadruple condensate drain valve	Vanne de purge quadruple
C2	Клапан выпуска конденсата, верх. управляющее давление открыто	Condensate drain valve, N/O	Vanne de purge, ouverte sans air de commande
C3	Клапан выпуска конденсата, верх. управляющее давление закрыто	Condensate drain valve, N/C	Vanne de purge, fermée sans air de commande
C4	Блок коллектора конденсата	Condensate manifold	Listeau collecteur de condensats
C5	Разгрузочный клапан	Discharge valve	Vanne de décharge
C6	Блок коллектора общий	Manifold, general	Listeau, généralement
D	Фильтр	Filters	Filtres
D1	Промежуточный сепаратор 1-й/2-й ступени	Intermediate separator, 1st/2nd stage	Séparateur intermédiaire, 1er/2e étage
D2	Промежуточный сепаратор 2-й/3-й ступени	Intermediate separator, 2nd/3rd stage	Séparateur intermédiaire, 2e/3e étage
D3	Промежуточный сепаратор 3-й/4-й ступени	Intermediate separator, 3rd/4th stage	Séparateur intermédiaire, 3e/4e étage
D4	Промежуточный сепаратор 4-й/5-й ступени	Intermediate separator, 4th/5th stage	Séparateur intermédiaire, 4e/5e étage
D5	Микросепаратор, последняя ступень	Oil and water separator, micro-cartridge type, last stage	Séparateur d'huile et d'eau à micro-cartouche, dernier étage
D6	Центробежный сепаратор, последняя ступень	Oil and water separator, centrifugal type, last stage	Séparateur d'huile et d'eau centrifuge, dernier étage
D7	Сопловый сепаратор, последняя ступень	Oil and water separator, jet type, last stage	Séparateur d'huile et d'eau à buse, dernier étage
D8	Фильтр тонкой очистки, AC	Purifier, AC	Epurateur, AC
D9	Сушилка, MS	Dryer, MS	Sécheur, MS
D10	Сепаратор, смазочный контур	Separator, lube oil circuit	Séparateur, circulation du lubrifiant
D11	Сепаратор, конденсат	Separator, condensate	Séparateur, condensats
D12	Сепаратор CO	Filter for CO removal	Séparateur de CO
D13	Фильтр, MS-AC	Фильтр, MS-AC	Filtere, MS-AC
D14	Пылевой фильтр	Particle separator	Filtere de particules
D15	Масляный фильтр	Oil filter	Filtere d'huile
D16	Сепаратор CO ₂	Filter for CO ₂ removal	Séparateur de CO ₂
D17	Сепаратор вентиляции картера	Separator, crankcase vent	Séparateur, désaération du carter
D18	Aero-Guard	Aero-Guard	Aero-Guard
E	Разное	Miscellaneous	Instruments diverses
E1	Освещение (общее)	Lighting (general)	Eclairage (général)
E2	Сетевой штекерный разъем	Mains plug	Prise réseau
E3	Отопление, общее	Heater, general	Chauffage, général
E4	Нагревательный стержень, фильтр	Heater, filter unit	Radiateur du filtre
E5	Нагревательный стержень, масляный поддон	Heater, oil sump	Radiateur du filtre
E6	Свеча зажигания	Spark plug	Bougie
E7	Изолятор	Isolating device	Isolant
F	Защитные устройства	Safety devices	Instruments de sécurité
F1	Биметаллическое реле для двигателя M1	Bi-metal relay for motor M1	Bi-relais pour moteur M1
F2	Реле терморезистора для M1	Thermistor relay for motor M1	Relais thermique pour moteur M1
F3	Предохранитель управления в L1	Control fuse in L1	Fusible de commande dans L1
F4	Предохранитель управления в L2	Control fuse in L2	Fusible de commande dans L2
F5	Предохранитель управления в L3	Control fuse in L3	Fusible de commande dans L3
F6	Предохранитель управления 1 за управляющим трансформатором	Control fuse 1 after control transformer	Fusible de commande 1 après transformateur
F7	Предохранитель управления 2 за управляющим трансформатором	Control fuse 2 after control transformer	Fusible de commande 2 après transformateur
F10	Главный предохранитель	Main fuse	Fusible principal
F11.1	Реле давления или датчик давления, промежуточное давление 1-й/2-й ступени мин.	Pressure switch or sensor, interm. pressure, 1st/2nd st. min	Manostat ou sonde, pression intermédiaire 1er/2e étage min.
F11.12	Реле давления или датчик давления, промежуточное давление 1-й/2-й ступени мин./макс.	Pressure switch or sensor, interm. press, 1st/2nd st. min./max	Manostat ou sonde, pression interméd. 1er/2e ét. min./max.
F11.2	Реле давления или датчик давления, промежуточное давление 1-й/2-й ступени макс.	Pressure switch or sensor, interm. pressure, 2nd/3rd st. max.	Manostat ou sonde, pression intermédiaire 2e/3e étage
F11.3	Реле давления или датчик давления, промежуточное давление 2-й/3-й ступени	Pressure switch or sensor, interm. pressure, 3rd/4th st.	Manostat ou sonde, pression intermédiaire 3e/4e étage
F11.4	Реле давления или датчик давления, промежуточное давление 3-й/4-й ступени	Pressure switch or sensor, interm. pressure, 4th/5th st.	Manostat ou sonde, pression intermédiaire 4e/5e étage
F11.5	Реле давления или датчик давления, промежуточное давление 4-й/5-й ступени	Pressure switch or sensor, interm. pressure, 4th/5th st.	Manostat ou sonde, pression intermédiaire 4e/5e étage
F12.1	Реле давления или датчик давления, давление подачи, мин.	Pressure switch or sensor, min. intake press.	Manostat ou sonde, pression min. d'aspiration
F12.2	Реле давления или датчик давления, давление подачи, макс.	Pressure switch or sensor, max. intake press.	Manostat ou sonde, pression max. d'aspiration
F13	Реле давления или датчик давления, давление масла	Pressure switch or sensor, oil pressure	Manostat ou sonde, pression d'huile
F14	Реле давления или датчик давления, входное давление	Pressure switch or sensor, intake pressure	Manostat ou sonde, pression d'entrée
F15	Реле расхода, давление масла	Flow switch, oil pressure	Contrôle-débit, pression d'huile

Поз./ Pos.	Обозначение	Designation	Désignation
F16 F17 F18 F19	Реле давления или датчик давления, выходное давление Реле уровня, масло Реле давления или датчик давления, давление в баллонах Реле давления или датчик давления, общий контроль промежуточного давления	Pressure switch or sensor, outlet pressure Level switch, oil Pressure switch or sensor, bottle pressure Pressure switch or sensor, interm. press., coll. monit.	Manostat ou sonde, pression de sortie Interrupteur, niveau d'huile Manostat ou sonde, pression des bouteilles Manostat ou sonde, pression interméd., surveillance collective
F20 F21 F22 F23 F24 F25 F26 F27 F28 F29 F30 F31 F32 F33 F34	Реле температуры или датчик температуры 1-й ступени Реле температуры или датчик температуры 2-й ступени Реле температуры или датчик температуры 3-й ступени Реле температуры или датчик температуры 4-й ступени Реле температуры или датчик температуры 5-й ступени Термостат, отопление Реле уровня, конденсат Реле или датчик системы воздушного охлаждения Температурный датчик, вход Реле давления или датчик давления, давление в картере Реле/датчик давления, общее Реле или датчик температуры последней ступени Реле последовательности фаз Реле уровня, газовый баллон Реле или датчик температуры, общее	Temperature switch or sensor 1st stage Temperature switch or sensor 2nd stage Temperature switch or sensor 3rd stage Temperature switch or sensor 4th stage Temperature switch or sensor 5th stage Temperature switch or sensor, heater Level switch, condensate Cooling air temperature switch or sensor Temperature sensor, inlet Pressure switch or sensor, crankcase pressure Pressure switch/sensor, general Temperature switch or sensor final stage Phase sequence control relay Level switch, gas balloon Temperature switch or sensor, general	Contrôleur ou sonde de température 1er étage Contrôleur ou sonde de température 2e étage Contrôleur ou sonde de température 3e étage Contrôleur ou sonde de température 4e étage Contrôleur ou sonde de température 5e étage Contrôleur ou sonde de température, chauffage Interrupteur, niveau de condensats Contrôleur ou sonde d'air refroidissante Sonde de température, entrée Manostat ou sonde, pression du carter Manostat ou sonde, généralement Contrôleur ou sonde de température dernier étage Détecteur d'ordre de phases Interrupteur, ballon à gaz Contrôleur ou sonde de température, généralement
G	Генератор, электроснабжение	Generators, power supply	
G1 G2	Стартерная батарея Генератор	Starter battery Generator	Батарея Dynamo
H	Сигнальные устройства	Indicators	Voyants
H1 H2 H3 H4 H5 H6 H7 H8	Сигнальная лампа, ВКЛ. Сигнальная лампа, неисправность BC2/6 Сигнальная лампа, неисправность SECURUS Сигнальная лампа, предупреждение Сигнальная лампа, перегрузка Сигнальная лампа, Сигнальная лампа, контроль заряда Сигнальная лампа, предварительное предупреждение SECURUS	Indicator light, "ON" Indicator light, BC2/6 fault Indicator light, SECURUS fault Indicator light, warning Indicator light, overload Indicator light, Indicator light, battery charging Indicator light, SECURUS pre-warning	Voyant témoin, "marche" Voyant témoin, panne BC2/BC6 Voyant témoin, panne SECURUS Voyant témoin, avertissement Voyant témoin, surcharge Voyant témoin, Voyant témoin, charge du batterie Voyant témoin, avertissement SECURUS
J	Редуктор	Pressure reducers	Détendeurs
J1 J2 J3 J4 J5 J6 J7	Редуктор, редуктор давления подачи, 1-й ступ. Редуктор, редуктор давления подачи, 2-й ступ. Редуктор управляющего давления, 1-й ступени Редуктор управляющего давления, 2-й ступени Редуктор давления в колоколе, 1-й ступени Редуктор давления в колоколе, 2-й ступени Редуктор, редукционная установка	Pressure reducer, int. press. reduct., 1st st. Pressure reducer, int. press. reduct., 2nd st. Control pressure reducer, 1st stage Control pressure reducer, 2nd stage Dome pressure reducer, 1st stage Dome pressure reducer, 2nd stage Pressure reducer, press. red. unit	Détendeur, réduction de la pression d'aspiration, 1er étage Détendeur, réduction de la pression d'aspiration, 2e étage Détendeur, pression de commande, 1er étage Détendeur, pression de commande, 2e étage Détendeur à dôme, 1er étage Détendeur à dôme, 2e étage Détendeur, dispositif de réduction de pression
K	Реле, контактор	Relays, Circuit breakers	Реле
K1 K2 K3 K4 K5 K6 K7 K8 K9 K10 K11 K12 K13 K15 K16 K17 K18 K19 K20 K21 K22 K23 K24 K25 K26 K27 K28 K29 K30	Контактор двигателя 1 (сетевой контактор при соединении звезда-треугольник) Контактор для соединения треугольником 1 Контактор для соединения звездой 1 Реле времени 1 для соединения звезда-треугольник Контактор двигателя 2 (сетевой контактор при соединении звезда-треугольник) Контактор для соединения треугольником 2 Контактор для соединения звездой 2 Реле времени 2 для соединения звезда-треугольник Вспомогательный контактор (для управления клавишами) Генератор тактовых импульсов для автоматической системы выпуска конденсата Генератор тактовых импульсов для SECCANT Импульсное реле для SECCANT Реле выдержки времени для SECCANT Реле выдержки времени для Выпуск конденсата Вспомогательный контактор общего назначения Вспомогательный контактор общего назначения Вспомогательный контактор общего назначения Вспомогательный контактор общего назначения Реле времени, разблокировка контроля давления масла Вспомогательное реле для беспотенциального сообщения 1 Вспомогательное реле для беспотенциального сообщения 2 Вспомогательное реле для беспотенциального сообщения 3 Вспомогательное реле для беспотенциального сообщения 4 Вспомогательное реле для беспотенциального сообщения 5 Вспомогательное реле для беспотенциального сообщения 6 Вспомогательное реле защиты контактов Вспомогательное реле, общее Выключатель аварийного останова Таймер	Main contactor 1 Delta contactor 1 Star contactor 1 Star-delta switching relay Main contactor 2 Delta contactor 2 Star contactor 2 Star-delta timer 2 Aux. contactor (for push-button control) Timer for automatic condensate drain Timer for SECCANT unit Impulse relay for SECCANT Time delay relay for SECCANT Time delay relay for condensate drain Aux. contactor, general purpose Aux. contactor, general purpose Aux. contactor, general purpose Aux. contactor, general purpose Timing relay, oil pressure monitor enable Aux. relay for potential-free message 1 Aux. relay for potential-free message 2 Aux. relay for potential-free message 3 Aux. relay for potential-free message 4 Aux. relay for potential-free message 5 Aux. relay for potential-free message 6 Contact protection relay Aux. relay, general purpose Emergency OFF switch Timer	Contacteur de moteur 1 Contacteur triangle 1 Contacteur étoile 1 Relais temporisé étoile-triangle 1 Contacteur de moteur 2 Contacteur triangle 2 Contacteur étoile 2 Relais temporisé étoile-triangle 1 Contacteur aux. (pour commande interrupteur à touche) Minuterie pour purge automatique des condensats Minuterie pour SECCANT Relais d'impulsion pour SECCANT Relais à retardement pour SECCANT Relais à retardement pour purge automatique des condensats Contacteur auxiliaire général Contacteur auxiliaire général Contacteur auxiliaire général Contacteur auxiliaire général Relais temporisé, libération de la surveillance de press. d'huile Relais auxiliaire pour message sans potentiel 1 Relais auxiliaire pour message sans potentiel 2 Relais auxiliaire pour message sans potentiel 3 Relais auxiliaire pour message sans potentiel 4 Relais auxiliaire pour message sans potentiel 6 Relais auxiliaire pour message sans potentiel 6 Relais auxiliaire, pour protection de contacts Contacteur auxiliaire général Interrupteur d'arrêt d'urgence Minuterie
L	Катушки	Coils	Bobines
L1	Катушка зажигания для ДВС с принудительным зажиганием	Ignition coil	Bobine pour moteurs à 4 temps
M	Двигатели	Motors	Moteurs
M1 M2 M3	Приводной двигатель 1 Приводной двигатель 2 Стартовый двигатель	Drive motor 1 Drive motor 2 Starter motor	Moteur d'entraînement 1 Moteur d'entraînement 2 Moteur démarreur
N	Сопла	Nozzles	Buses
N1 N2	Сопло, регулирующая среда Дроссель	Nozzle, control medium Restrictor	Buse du milieu de commande Soupape d'étranglement

Поз./ Pos.	Обозначение	Designation	Désignation
P	Измерительные приборы	Gauges	Mètres
P1	Счётчик часов работы, компрессор	Hourmeter, compressor	Compteur horaire, compresseur
P2	Вольтметр, батарея	Voltmeter	Voltmètre, batterie
P3	Амперметр, батарея	Amperemeter	Ampèremètre, batterie
P4	Топливный расходомер	Fuel gauge	Jauge à combustible
P5	Тахометр	Tachometer	Tachymètre
P6	Счётчик часов работы, фильтр	Hourmeter, filter	Compteur horaire, filtre
P7	Манометр промежуточного давления 1-й/2-й ступени	Pressure gauge, interm. pressure 1st/2nd st.	Manomètre, pression interm. 1er/2e étage
P8	Манометр промежуточного давления 2-й/3-й ступени	Pressure gauge, interm. pressure 2nd/3rd st.	Manomètre, pression interm. 2e/3e étage
P9	Манометр промежуточного давления 3-й/4-й ступени	Pressure gauge, interm. pressure 3rd/4th st.	Manomètre, pression interm. 2e/3e étage
P10	Манометр промежуточного давления 4-й/5-й ступени	Pressure gauge, interm. pressure 4th/5th st.	Manomètre, press. interm. 2e/3e étage
P11	Манометр конечного давления	Pressure gauge, final pressure	Manomètre, pression finale
P12	Манометр давления в баллонах	Pressure gauge, bottle pressure	Manomètre, pression des bouteilles
P13	Индикатор температуры цилиндра	Cylinder temperature gauge	Jauge de température du cylindre
P14	Счётчик циклов	Cycle counter	Compteur des cycles
P15	Манометр давления контактов, конечное давление	Contact pressure gauge, final pressure	Manomètre à contact, pression finale
P16	Манометр давления контактов, промежуточное давление	Contact pressure gauge, intermediate pressure	Manomètre à contact, pression intermédiaire
P17	Манометр давления контактов, давление подачи	Contact pressure gauge, intake pressure	Manomètre à contact, pression d'aspiration
P18	Таймер	Clock relay timer	Minuterie de contact
P19	Манометр, давление подачи	Pressure gauge, intake pressure	Manomètre, pression d'aspiration
P20	Манометр, фильтрующая секция	Pressure gauge, filter assy.	Manomètre, système de filtration
P21	Манометр, управляющее давление	Pressure gauge, control pressure	Manomètre, pression de commande
P22	Манометр, промежуточное давление подачи	Pressure gauge, intake inter-pressure	Manomètre, pression interm. d'aspiration
P23	Манометр, входное давление	Pressure gauge, inlet pressure	Manomètre, pression d'entrée
P24	Манометр, давление масла	Pressure gauge, oil pressure	Manomètre, pression d'huile
P25	Манометр, выходное давление	Pressure gauge, outlet pressure	Manomètre, pression de sortie
P26	Манометр, давление регенерации	Pressure gauge, regeneration pr.	Manomètre, pression régénérative
P27	Термометр 1-й ступени	Temperature gauge 1st stage	Thermomètre 1er étage
P27	Термометр 2-й ступени	Temperature gauge 2nd stage	Thermomètre 2e étage
P27	Термометр 3-й ступени	Temperature gauge 3rd stage	Thermomètre 3e étage
P27	Термометр 4-й ступени	Temperature gauge 4th stage	Thermomètre 4e étage
P27	Термометр 5-й ступени	Temperature gauge 5th stage	Thermomètre 5e étage
P28	Термометр входной температуры	Temperature gauge inlet temp.	Thermomètre température d'entrée
P29	Индикатор уровня	Level indicator	Indicateur du niveau
P30	Манометр, давление в картере	Pressure gauge, crankcase pressure	Manomètre, pression du carter
P31	Измеритель влажности воздуха по методу точки росы	Dew point indicator unit	Dispositif de surveillance du point de rosée
P32	Термометр, выход воздушного холодильника	Temperature gauge, Air-Kool outlet	Thermomètre, sortie Air-Kool
P33	Манометр, бачок для конденсата	Pressure gauge, condensate tank	Manomètre, collecteur de condensat
Q	Коммутационные приборы высокого напряжения	High voltage switches	Interrupteurs
Q1	Главный выключатель	Main switch	Interrupteur principal
R	Обратные, регулирующие клапаны	Non-return, regulating valves	Clapets, regulateurs
R1	Обратный клапан	non-return valve	Clapet anti-retour
R2	Обратный клапан за клапаном поддержания давления	Non-return valve after pressure maint. valve	Clapet anti-retour après clapet de maintien de pression
R3	Дроссельный обратный клапан	One way restrictor	Clapet anti-retour avec étranglement
R4	Регулирующий клапан	Regulating valve	Regulateur
R5	Регулирующий клапан давления масла	Oil pressure regulating valve	Régulateur de la pression d'huile
R6	Регулирующий клапан потока	Flow control valve	Régulateur du débit
R7	Клапан поддержания давления	Pressure maintaining valve	Клапан поддержания давления
R8	Клапан поддержания давления/обратный клапан	Pressure maintaining/non-return valve	Clapet de maintien de pression et anti-retour
S	Выключатели	Switches	Interrupteurs
S0	Главный выключатель, напряжение управления	Main control switch	Interrupteur principal, tension de commande
S1	Клавиша управления «0» или «0-I»	Control push-button "0" or "0-I"	Interrupteur de commande "0" ou "0-I"
S2	Клавиша управления «I»	Control push-button "I"	Interrupteur de commande "I"
S3	Сервисный выключатель	Service switch	Interrupteur de service
S4	Селекторный выключатель 1	Selector switch 1	Commutateur sélecteur 1
S5	Селекторный выключатель 2	Selector switch 2	Commutateur sélecteur 2
S6	Контрольный переключатель SECCANT	Control switch SECCANT	Interrupteur de commande SECCANT
S7	Кнопка аварийного останова	Emergency OFF button	Bouton d'arrêt d'urgence
S9	Прерыватель-распределитель зажигания ДВС с принудительным зажиганием	Ignition distributor, engine	Distributeur sur moteur à combustion interne
S10	Выключатель, раздаточная колонка	Switch, dispenser	Interrupteur, colonne de distribution de gaz naturel
T	Трансформаторы	Transformers	Transformateurs
T1	Трансформатор для цепей управления 1	Control transformer 1	Transformateur de commande 1
T2	Трансформатор для цепей управления 2	Control transformer 2	Transformateur de commande 2
U	Предохранительные клапаны	Safety valves	Soupapes de sûreté
U1	Предохранительный клапан промежуточного давления 1-й/2-й ступени	Safety valve interm. pressure 1st/2nd stage	Soupape de sûreté, pression intermédiaire 1er/2e étage
U2	Предохранительный клапан промежуточного давления 2-й/3-й ступени	Safety valve interm. pressure 2nd/3rd stage	Soupape de sûreté, pression intermédiaire 2e/3e étage
U3	Предохранительный клапан промежуточного давления 3-й/4-й ступени	Safety valve interm. pressure 3rd/4th stage	Soupape de sûreté, pression intermédiaire 3e/4e étage
U4	Предохранительный клапан промежуточного давления 4-й/5-й ступени	Safety valve interm. pressure 4th/5th stage	Soupape de sûreté, pression intermédiaire 4e/5e étage
U5	Предохранительный клапан конечного давления	Safety valve, final pressure	Soupape de sûreté, pression finale
U6	Предохранительный клапан, давление подачи	Safety valve, intake pressure	Soupape de sûreté, press. d'aspiration
U7	Предохранительный клапан, давление в баллоне	Safety valve, bottle pressure	Soupape de sûreté, press. de bouteille
U8	Предохранительный клапан, редуктор	Safety valve, pressure reducer	Soupape de sûreté du détendeur
U9	Предохранительный клапан, бачок для конденсата	Safety valve, condensate receiver	Soupape de sûreté du récipient de condensat
U10	Клапан прекращения подачи топлива при выключении зажигания	Pressure relief valve	Soupape de marche à vide
U11	Предохранительный клапан, избыточное давление в картере	Safety valve, crankcase pressure	Soupape de sûreté, pression du carter
U12	Предохранительный клапан, входное давление	Safety valve, inlet pressure	Soupape de sûreté, pression d'entrée
V	Клапаны, краны	Valves and taps	Vannes
V1	Заправочный клапан, общий	Filling valve, general	Vanne de remplissage, général
V2	Заправочный клапан 200 бар	Filling valve, 200 bar	Vanne de remplissage, 200 bar
V3	Заправочный клапан 300 бар	Filling valve, 300 bar	Vanne de remplissage, 300 bar

Поз./ Pos.	Обозначение	Designation	Désignation
V4	Выпускной кран	Outlet valve	Vanne de sortie
V5	Ручной кран выпуска конденсата	Condensate drain valve	Vanne de purge des condensats
V6	Воздушный клапан	Venting valve	Vanne de décharge
V7	Переключающий кран	Switch-over valve	Vanne à boisseaux sphériques
V8	Запорный кран	Shut-off valve	Vanne d'arrêt
V9	Переключающий клапан	Switch-over valve, manual	Vanne sélecteur
V10	4-ходовой 2-позиционный шаровой кран	4/2-way globe valve	Vanne 4/2 voies
V11	Отсечной клапан	Shut-off valve	Vanne d'arrêt
V12	Маслосливной кран	Oil drain tap	Robinet de purge de condensat
W	Система охлаждения	Cooling system	Система охлаждения
W1	Промежуточный охладитель 1-й/2-й ступени	Intercooler 1st/2nd stage	Refroidisseur 1er/2e étage
W2	Промежуточный охладитель 2-й/3-й ступени	Intercooler 2nd/3rd stage	Refroidisseur 2e/3e étage
W3	Промежуточный охладитель 3-й/4-й ступени	Intercooler 3rd/4th stage	Refroidisseur 3e/4e étage
W4	Промежуточный охладитель 4-й/5-й ступени	Intercooler 4th/5th stage	Refroidisseur 4e/5e étage
W5	Конечный охладитель	Aftercooler	Конечный охладитель
W6	Воздушный холодильник	Air-Kool	Air-Kool
X	Клеммы, разъемы	Terminals, couplings	Bornes, Raccords
X1	Клеммная колодка 1, силовая часть	Terminal strip 1, power section	Planche à bornes 1, puissance
X2	Клеммная колодка 2, управление	Terminal strip 2, control section	Planche à bornes 2, commande
X3	Клеммная колодка 3, панель управления	Terminal strip 3, terminal box	Planche à bornes 3, boîtier de branchement
X4	Клеммная колодка 4, прочее	Terminal strip 4, other	Planche à bornes 4, autres boîtiers
X5	Розетка, общая	Receptacle, general	Prise de courant, générale
XP...	Датчик давления	Pressure transmitter	Capteur de pression
XT...	Термодатчик	Temperature transmitter	Capteur de température
Y	Электромагнитные клапаны	Solenoid valves	Electrovannes
Y1	Электромагнитный клапан, уменьшение нагрузки при запуске	Solenoid valve, start unloading	Electrovanne, soulagement au démarrage
Y2	2-ходовой электромагнитный клапан, выпуск конденсата	2-way-solenoid valve, condens. drain	Electrovanne 2-voies, purge des condensats
Y3	3-ходовой электромагнитный клапан, выпуск конденсата	3-way-solenoid valve, condens. drain	Electrovanne 3-voies, purge des condensats
Y4	Электромагнитный клапан, выпуск конденсата	Solenoid valve, condensate drain	Electrovanne, purge des condensats
Y5	Электромагнитный клапан, входной запорный	Solenoid valve, intake shut-off	Electrovanne, coupure d'aspiration
Y6	Электромагнитный клапан, отключение карбюратора	Solenoid valve, carburettor shut-off	Electrovanne, coupure du carburateur
Y7	Электромагнитный клапан, устройство автоматического переключения	Solenoid valve, autom. selector unit	Electrovanne, sélecteur automatique
Y8	Электромагнит запирания топлива	Solenoid valve, fuel shut-off	Electrovanne, coupure de carburant
Y9	Подъемный электромагнит, остановка дизельного двигателя	Solenoid for diesel engine shut-down	Electro-aimant pour arrêt du moteur Diesel
Y10	Электромагнитный клапан, управление холостым ходом	Solenoid valve, idle speed control	Electrovanne, régulation de la marche à vide
Y11	Электромагнитный клапан, SECCANT, переключение	Solenoid valve, SECCANT, change-over	Electrovanne, SECCANT, commutation
Y12	Электромагнитный клапан, SECCANT, разгрузка	Solenoid valve, SECCANT, unloading	Electrovanne, SECCANT, soulagement
Y13	Электромагнитный клапан, кабель управления	Solenoid valve, control line	Electrovanne, pression de commande
Y14	Электромагнитный клапан, запирание	Solenoid valve, shut-off	Electrovanne, d'arrêt
Y15	Электромагнитный клапан, выравнивание давления	Solenoid valve, pressure balance	Electrovanne, compensation de pression
Y16	Электромагнитный клапан, байпасный	Solenoid valve, bypass	Electrovanne, bypass
Y17	Пропорциональный клапан	Solenoid valve, proportional	Electrovanne, proportionnelle
Z	Принадлежности	Accessories	Accessoires
Z1	Бачок для конденсата, герметичный	Condensate receiver, gastight	Réceptacle des condensats, étanche aux gaz
Z2	Бачок для конденсата	Condensate receiver	Réceptacle des condensats
Z3	Глушитель	silencer	silencieux
Z4	Сушилка SECCANT II	Adsorb. dryer SECCANT II	Sécheur SECCANT II
Z5	Сушилка SECCANT III	Adsorb. dryer SECCANT III	Sécheur SECCANT III
Z6	Сушилка SECCANT G	Adsorb. dryer SECCANT G	Sécheur SECCANT G
Z7	Сушилка SECCANT G ex	Adsorb. dryer SECCANT G ex	Sécheur SECCANT G ex
Z8	Сушилка холодным воздухом KT I	Refrigerative dryer KT I	Sécheur réfrigérant KT I
Z9	Сушилка холодным воздухом KT II	Refrigerative dryer KT II	Sécheur réfrigérant KT II
Z10	Сушилка холодным воздухом KT III	Refrigerative dryer KT III	Sécheur réfrigérant KT III
Z11	Сушилка холодным воздухом KT I plus	Refrigerative dryer KT I plus	Sécheur réfrigérant KT I plus
Z12	Сушилка холодным воздухом KT II plus	Refrigerative dryer KT II plus	Sécheur réfrigérant KT II plus
Z13	Устройство управления частотой вращения	Speed controller	Régulateur de vitesse
Z14	Пневматический привод вращательного движения	Pneumatic rotary actuator	Commande tournante pneumatique
Z15	Сушилка SECCANT IV	Adsorb. dryer SECCANT IV	Sécheur SECCANT IV
Z16	Накопительный ресивер	Storage tank, receiver	Bouteille de stockage
Z17	Буферный ресивер	Buffer tank	Réservoir-tampon
Z18	Разъем для баллонов 200 бар	Bottle connector, 200 bar	Raccord de bouteille, 200 bar
Z19	Разъем для баллонов 300 бар	Bottle connector, 300 bar	Raccord de bouteille, 300 bar
Z20	Быстроразъемная муфта	Quick connector	Raccord rapide
Z21	Заправочный шланг	Filling hose	Tuyau flex. de remplissage
Z22	Соединительный шланг	Connecting hose	Tuyau flex. de connexion
Z23	Проверочный разъем	Test connector	Raccord de contrôle
Z24	Подключение шланга	Hose connector	Ниппель для шланга
Z25	Разрывной предохранительный клапан-муфта	Tear off coupling	Raccord de sécurité
Z26	Пневматический 2-ходовой 2-позиционный клапан	Pneumatic 2/2-way valve	Robinet pneumatique 2/2-voies