

Данное русскоязычное пособие является переводом руководства пользователя к компрессору Mariner 320, и содержит всю необходимую информацию для эксплуатации и обслуживания компрессора.

## ВВЕДЕНИЕ

Данное руководство содержит инструкции по эксплуатации и график обслуживания воздушного компрессора высокого давления

# MARINER 320

## ПРЕДУПРЕЖДЕНИЕ

### Пневматическая система высокого давления!

Воздух для дыхания, сжатый компрессором, описанным в руководстве, должен строго соответствовать определенным стандартам качества. В связи с этим, несоблюдение инструкций по правильному использованию и обслуживанию может нанести ущерб здоровью или привести к смерти.

Настоящий компрессор изготовлен в соответствии с положениями ЕС о механической технике 98/37/EG. Характеристики уровня шума в соответствии с законом о безопасности техники и продукции от 01.05.2004 и положениями ЕС о механической технике, раздел 1. параграф 1.7.4. Компрессор изготовлен согласно высочайшим технологическим стандартам и полностью соответствует общим стандартам безопасности. Тем не менее, работа с компрессором может быть опасна для пользователя или третьей стороны, либо повлечь повреждение самого компрессора или других ценностей. Компрессор может быть использован только для выработки сжатого воздуха, как указано в настоящем руководстве. Использование для других целей категорически запрещено.

Все инструкции должны быть изучены должным образом, и выполняться в установленном порядке, во избежание повреждения оборудования, а также его преждевременного износа.

Изготовитель и поставщик снимают с себя всю ответственность за нанесенный ущерб или убытки, произошедшие в результате несоблюдения настоящих инструкций.

### Сведения о компрессоре

Модель \_\_\_\_\_

Серийный № \_\_\_\_\_

Серийный № блока \_\_\_\_\_

Год выпуска \_\_\_\_\_

Рабочее давление \_\_\_\_\_

Заполнен маслом \_\_\_\_\_

Фильтрующая система \_\_\_\_\_

ДАТА ПРОДАЖИ \_\_\_\_\_

## 1. ОБЩИЕ ВОПРОСЫ

### НАЗНАЧЕНИЕ И ОПИСАНИЕ

Воздушный компрессор высокого давления **Mariner 320** сконструирован для сжатия воздуха для дыхания, используемого в автономных дыхательных аппаратах. Максимальное рабочее давление (определяемое предохранительным клапаном) – 225 бар или 330 бар.

### КОНСТРУКЦИЯ

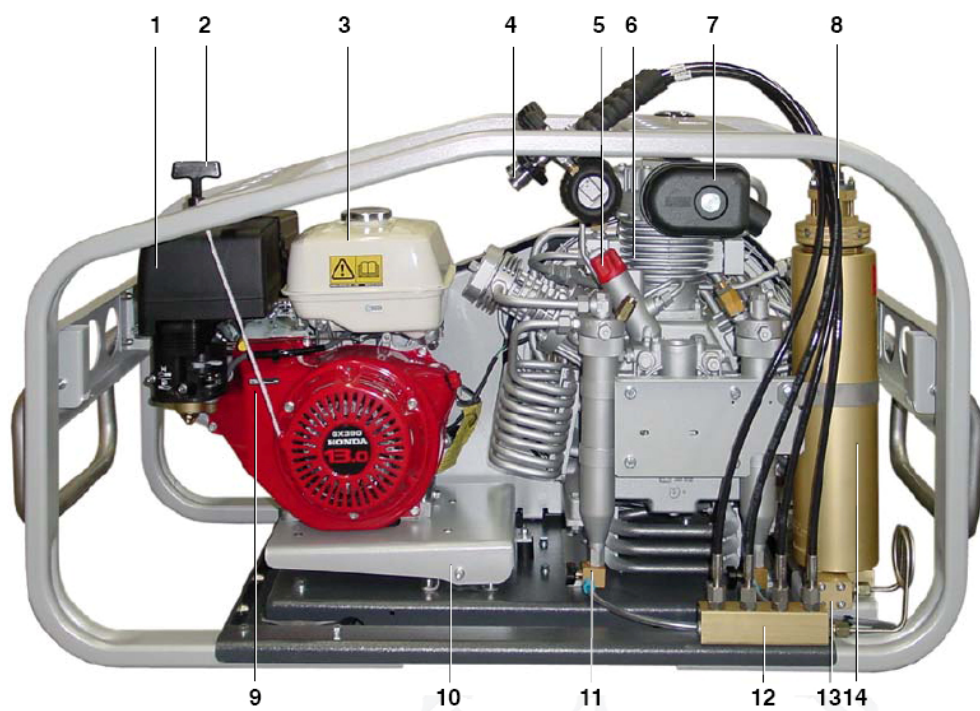
Компрессор включает следующие основные узлы:

- блок компрессора
- электродвигатель
- фильтрующая система
- заполняющая система
- защитная антивибрационная рама
- система автоматической остановки по финальному давлению (опция)
- система электроконтроля (опция)

Конструкции компрессоров, укомплектованных электро- или бензиновыми двигателями, изображены на рисунках 2-5.

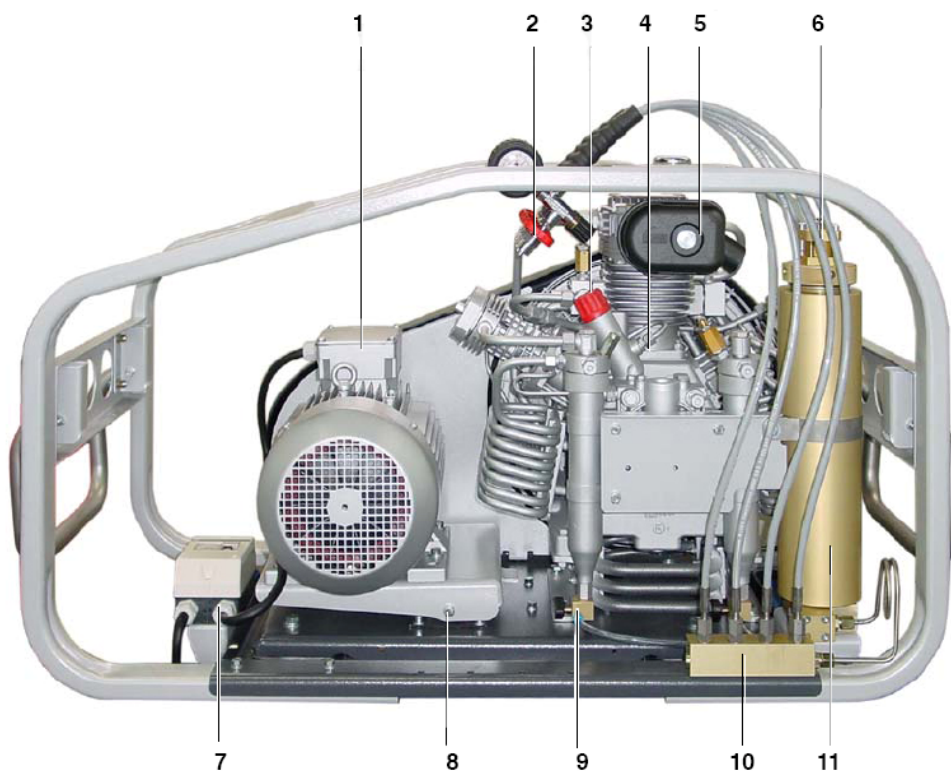


Рис.1. Компрессор Mariner 320



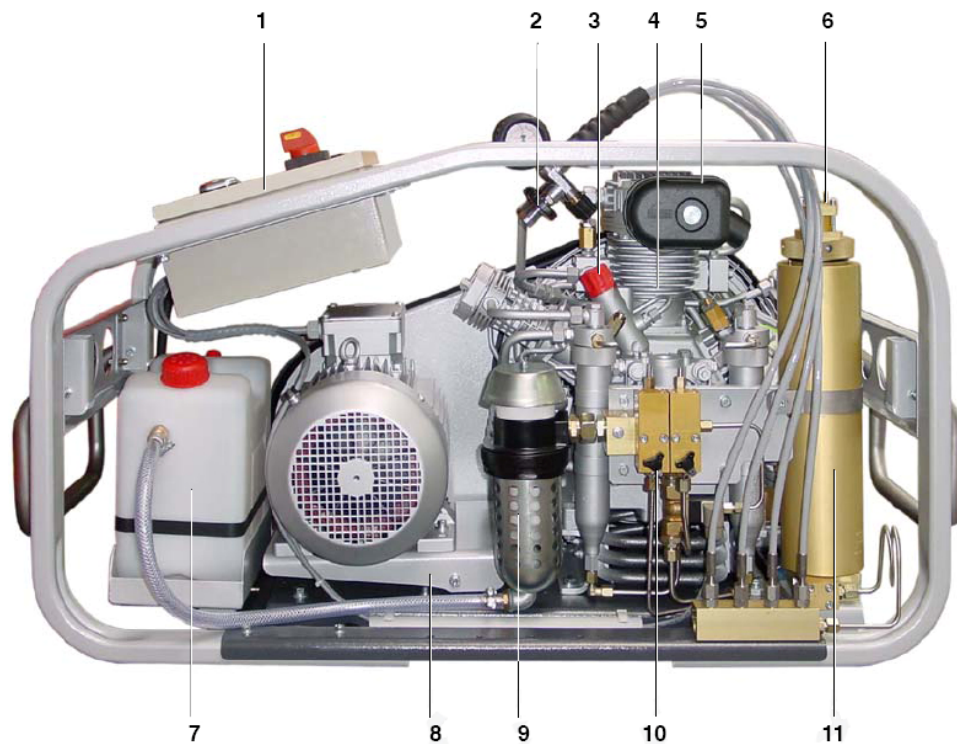
1. Всасывающий фильтр двигателя
2. Ручка ручного стартера
3. Топливный бак
4. Заполняющие вентили
5. Горловина заливки масла
6. Блок компрессора
7. Всасывающий фильтр компрессора
8. Финальный предохранительный клапан
9. Бензиновый двигатель
10. Подвижная опорная плита двигателя
11. Вентиль дренажа конденсата
12. Манифольд заполняющей системы
13. Клапан установочного давления
14. Фильтрующая система P31

Рис.2. Mariner 320 с бензиновым двигателем



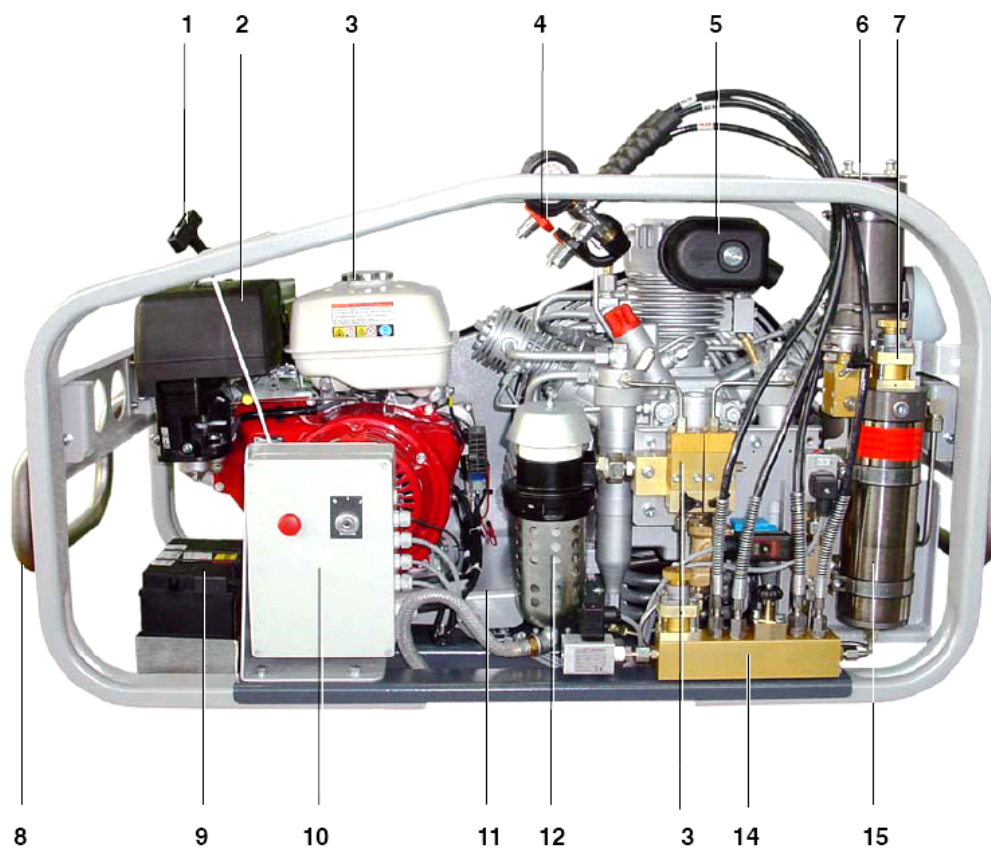
1. Контактная коробка электродвигателя
2. Заполняющий вентиль
3. Горловина заливки масла
4. Блок компрессора
5. Всасывающий фильтр компрессора
6. Финальный предохранительный клапан
7. Автомат защиты электродвигателя
8. Подвижная опорная плита двигателя
9. Вентиль дренажа конденсата
10. Манифольд заполняющей системы
11. Фильтрующая система P31

Рис.3. Mariner 320 с электродвигателем



1. Распределительная коробка управления
2. Заполняющий вентиль
3. Горловина заливки масла
4. Блок компрессора
5. Всасывающий фильтр компрессора
6. Финальный предохранительный клапан
7. Канистра сбора конденсата
8. Подвижная опорная плита двигателя
9. Сепаратор конденсатоотводчика
10. Система автоматического дренажа конденсата
11. Фильтрующая система P31

Рис.4. Mariner 320 с электродвигателем и системой автоматического дренажа конденсата



1. Ручной веревочный стартер
2. Всасывающий фильтр бензинового двигателя
3. Топливный бак
4. Заполняющие вентили
5. Всасывающий фильтр компрессора
6. Фильтрующая система P41
7. Финальный предохранительный клапан
8. Ручки
9. Аккумулятор
10. Распределительная коробка управления
11. Подвижная опорная плита двигателя
12. Сепаратор конденсатоотводчика
13. Система автоматического дренажа конденсата
14. Заполняющая панель с переключателем на два давления
15. Финальный сепаратор

Рис.5. Mariner 320 с бензиновым двигателем, автоматикой сброса конденсата и фильтрующей системой P41

### КОМПРЕССОРНЫЙ БЛОК IK12.14

Компрессорный блок **IK12.14** разработан для сжатия воздуха до давления 420 бар. Компрессорный блок имеет 3 цилиндра, 4 стадии сжатия, цилиндры имеют W-расположение. 1-я и 2-я стадии сжатия в центре, 3-я стадия справа, 4-я слева, если смотреть со стороны воздушного фильтра.

Компрессорные блоки BAUER предназначены для постоянной продолжительной работы благодаря особо прочной конструкции и устойчивыми к коррозии промежуточным фильтрам и

охладителям. Ровная работа – отличительный признак блока конструкции BAUER. Все движущиеся части группы коленвала идеально отбалансированы, в результате чего блок работает без вибраций. Коленвал закреплен в корпусе блока при помощи энергосберегающих роликовых подшипников. В конструкции верхнего и нижнего крепления шатунов также используются роликовые подшипники. В силу этих конструктивных особенностей блок имеет значительный ресурс – более рабочих 30.000 часов.

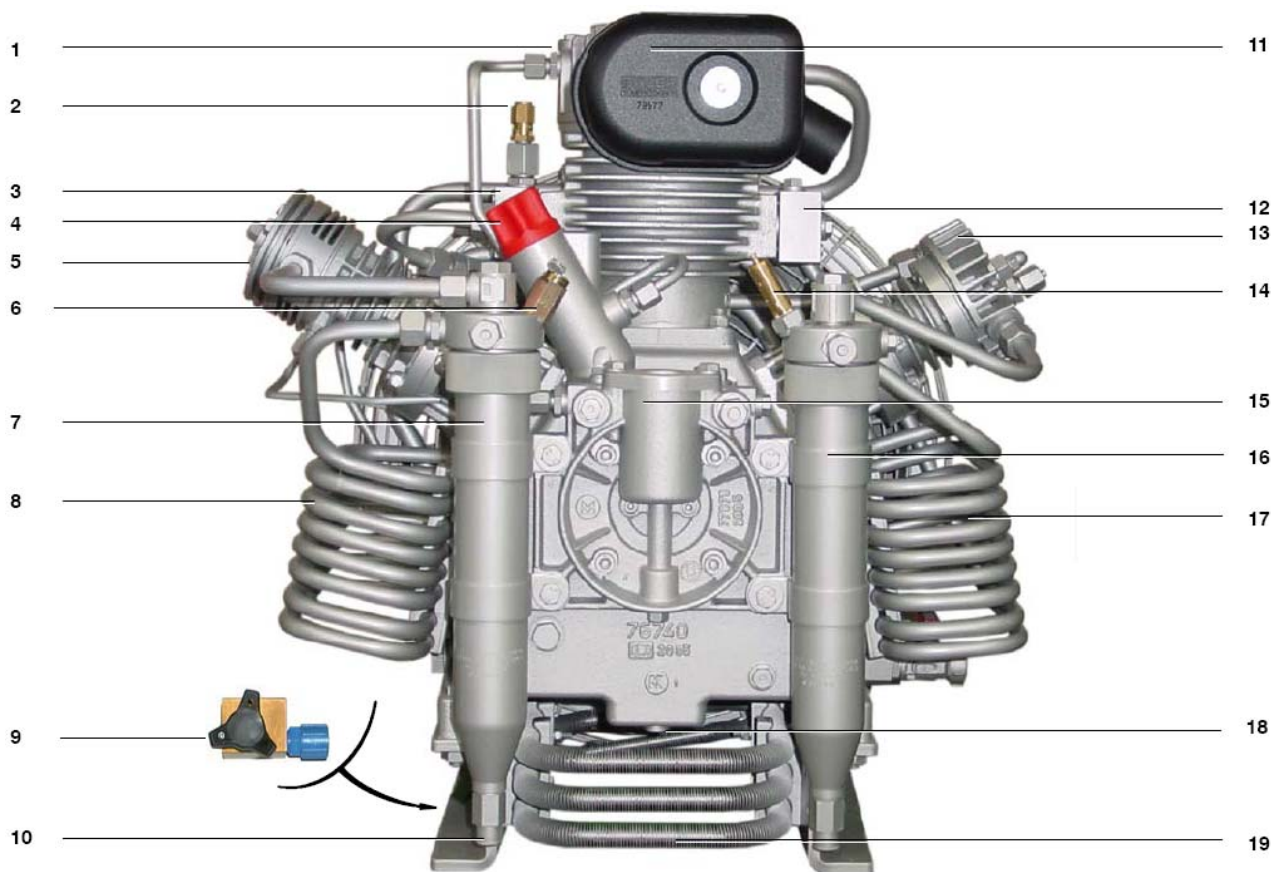


Рис .6. Конструкция компрессорного блока IK12.14

1. Клапанная крышка 1-й стадии
2. Предохранительный клапан 1-й стадии
3. Входящий манифолд 2-й стадии
4. Крышка заливной горловины масла
5. Цилиндр 4-й стадии
6. Предохранительный клапан 3-й стадии
7. Промежуточный сепаратор 3-й стадии
8. Охладитель 3-й стадии
9. Краник сброса конденсата
10. Выходные втулки сепараторов
11. Всасывающий фильтр
12. Выходящий манифольд 2-й стадии
13. Цилиндр 3-й стадии
14. Предохранительный клапан 2-й стадии
15. Корпус масляного фильтра
16. Промежуточный сепаратор 2-й стадии
17. Охладитель 2-й стадии
18. Пробка слива масла
19. Финальный охладитель

## СХЕМА ВОЗДУШНОГО ПОТОКА

На рис.7 изображена схема потока воздуха: воздух всасывается через всасывающий фильтр -5, сжимается до финального давления в цилиндрах -1, -2, -3, -4. Давления отдельных стадий защищены предохранительными клапанами -13, -14, -15. Сжатый воздух проходит предварительное осушение в промежуточных сепараторах -10, -11 и окончательно очищается фильтрующей системой -12. Промежуточные сепараторы и фильтрующая система освобождаются от конденсата при помощи дренажных клапанов -18. Клапан установочного давления -19 поддерживает постоянное давление в фильтрующей системе. Сжатый и очищенный воздух подается по заполняющим шлангам -20 в заполняющие вентили -21, которые присоединяются к баллонам. Текущее давление отображается на манометре -22. Моделями на 330 бар, укомплектованными переключателем давления возможно заполнение баллонов с номинальным давлением 200 бар, путем открытия клапана -24 на дополнительной заполняющей системе -23. Дополнительный предохранительный клапан устанавливается для ограничения давления 225-ю барами.

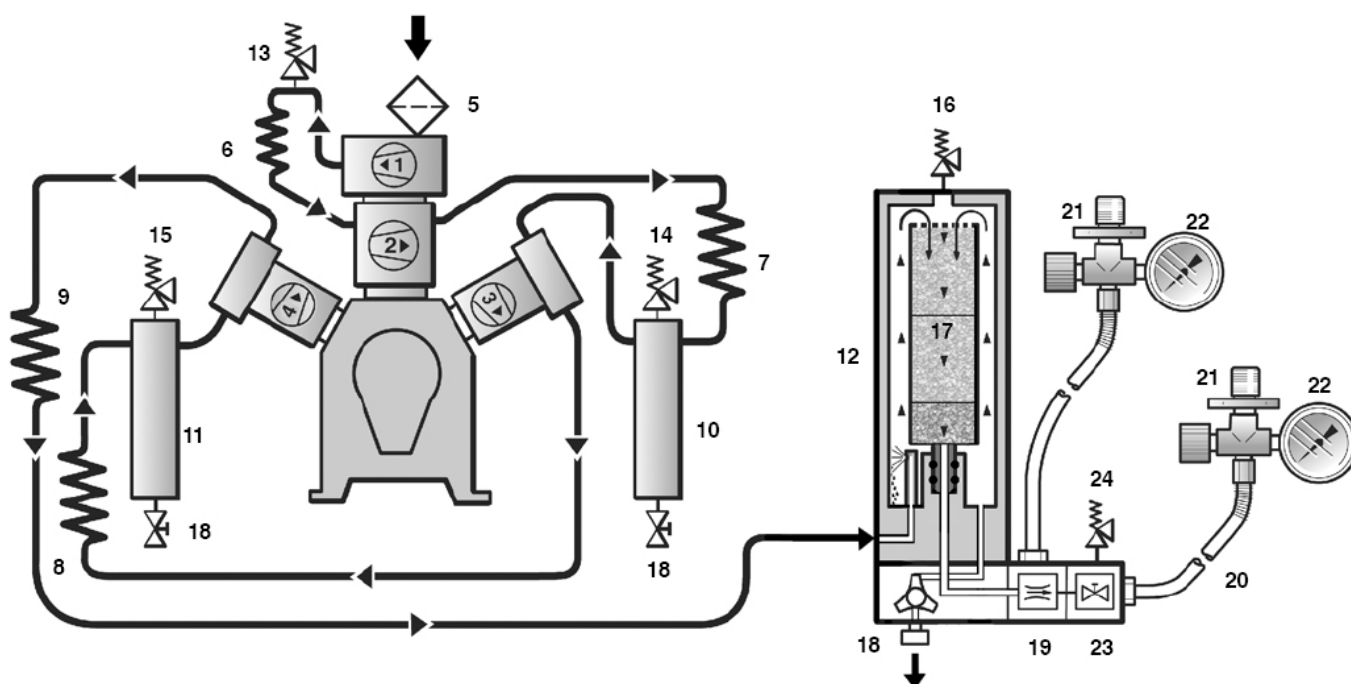


Рис.7. Принципиальная схема воздушного потока

- |                                         |                                                |
|-----------------------------------------|------------------------------------------------|
| 1. Цилиндр 1-й стадии                   | 20. Заполняющий шланг                          |
| 2. Цилиндр 2-й стадии                   | 21. Заполняющий вентиль                        |
| 3. Цилиндр 3-й стадии                   | 22. Манометр                                   |
| 4. Цилиндр 4-й стадии                   | 23. Клапан переключения завления 225 – 330 бар |
| 5. Всасывающий фильтр                   | 24. Предохранительный клапан 225 бар           |
| 6. Охладитель 1-2 стадии                |                                                |
| 7. Охладитель 2-3 стадий                |                                                |
| 8. Охладитель 3-4 стадий                |                                                |
| 9. Финальный охладитель (интеркулер)    |                                                |
| 10. Промежуточный сепаратор 2-3 стадий  |                                                |
| 11. Промежуточный сепаратор 3-4 стадий  |                                                |
| 12. Фильтрующая система P31             |                                                |
| 13. Предохранительный клапан 1-й стадии |                                                |
| 14. Предохранительный клапан 2-й стадии |                                                |
| 15. Предохранительный клапан 2-й стадии |                                                |
| 16. Финальный предохранительный клапан  |                                                |
| 17. Фильтр-картридж                     |                                                |
| 18. Дренажные краники сепараторов       |                                                |
| 19. Клапан установочного давления       |                                                |

**ТЕХНИЧЕСКИЕ ХАРАКТЕРИСТИКИ**

<b>КОМПРЕССОРНЫЙ БЛОК IK12.14 модель 6</b>	
Рабочая среда	Воздух
Производительность*	320 л/мин
Входящее давление	Атмосферное (1 – 1,2 бара)
Рабочее давление	90-420 бар
Установленное давление, предохранительный клапан	225 или 330 бар
Количество стадий сжатия	4
Количество цилиндров	3
Диаметр рабочей камеры 1-й стадии	105 мм
Диаметр рабочей камеры 2-й стадии	105/88 мм
Диаметр рабочей камеры 3-й стадии	28 мм
Диаметр рабочей камеры 4-й стадии	12 мм
Ход поршня	40 мм
Скорость вращения вала	1450 об/мин
Промежуточное давление 1-й стадии	2,5-3 бар
Предохранительный клапан 1-й стадии	5,5 бар
Промежуточное давление 2-й стадии	14-18 бар
Предохранительный клапан 2-й стадии	24 бар
Промежуточное давление 3-й стадии	55-85 бар
Предохранительный клапан 3-й стадии	95 бар
Смазка	Принудительная, масляный насос
Емкость системы смазки	2,8 л
Давление масла	5 бар
Тип масла	BAUER N28355 или N22138
Температура окружающего воздуха	+5 ... +45°C
Максимальный наклон при работе**	15° (при максимальном уровне масла)
Рабочая высота	0.....2000 м над уровнем моря

<b>ПРИВОД КОМПРЕССОРА</b>	
<b>Компрессоры с приводом от электродвигателя</b>	
Двигатель	Электрический трехфазный
Напряжение	400 В, 50 Гц
Мощность	7,5 кВт
Ток	15,3 А
Обороты	2910 об/мин
Размер	132 S
Тип конструкции	V3
Класс защиты корпуса	IP55
<b>Компрессоры с приводом от бензинового двигателя</b>	
Двигатель	4-х тактный бензиновый Honda
Модель	GX 390
Объем	389 см <sup>3</sup>
Мощность	13 л.с. при 3.600 об/мин
Потребление топлива	Примерно 3 л/час
Объем бака	7,5 л

## 2. МЕРЫ ПРЕДОСТОРОЖНОСТИ

### ПОМЕТКИ И ПРЕДУПРЕЖДАЮЩИЕ ЗНАКИ

Пометки безопасности и предупреждающие знаки размещены на компрессоре согласно модели, оборудования или предназначения.

#### ПРЕДУПРЕЖДЕНИЕ



#### Горячая поверхность, не прикасаться!

Опасность ожога при касании цилиндров и воздушных трубок, соединяющих отдельные стадии

#### ПРЕДУПРЕЖДЕНИЕ



#### Высокое напряжение!

Опасность электрического удара, угроза жизни. Работы по обслуживанию электрических узлов должны выполняться только квалифицированным специалистом

#### ПРЕДУПРЕЖДЕНИЕ



#### Автоматическое управление, компрессор может произвести запуск без предупреждения!

До проведения обслуживания или ремонта выключите главный выключатель или отсоедините компрессор от сети для исключения возможности автоматического запуска



#### ОБЯЗАТЕЛЬНО

#### Инструкция по пользованию должна быть изучена оператором компрессора!

Прилагающаяся инструкция и другие инструкции пользователя, правила, и т.д. должны быть прочтены и осмыслены персоналом, использующим компрессор



#### ОБЯЗАТЕЛЬНО

#### Одевайте защитные наушники!

Носите защитные наушники в то время, когда компрессор работает



#### ПРИМЕЧАНИЕ

#### Убедитесь в правильности направления вращения!

При включении компрессора убедитесь, что двигатель вращается в правильном направлении

### ЧТО ОЗНАЧАЮТ ЗНАКИ БЕЗОПАСНОСТИ

#### ПРЕДУПРЕЖДЕНИЕ

На важные инструкции, касающиеся безопасности персонала и технической безопасности будет акцентировано внимание размещением следующих знаков перед инструкциями.



Эта пометка используется с инструкциями по обслуживанию и процедурами использования компрессора, придерживаться которых необходимо в установленном порядке во избежание угрозы безопасности персонала.

Инструкции с этим знаком должны обязательно выполняться в установленном порядке во избежание повреждения компрессора или его механизмов.



Эта пометка отмечает технические требования, на которые оператор должен обратить особое внимание.

### ОСНОВНЫЕ ПОНЯТИЯ БЕЗОПАСНОСТИ

#### Допуск к использованию

- Компрессор сконструирован по современным технологиям и установленным нормам безопасности. Тем не менее, его использование может стать причиной опасности для жизни или травмы оператора или третьей стороны, либо повреждения техники или другого оборудования.
- Используйте компрессор только при условии его безупречного технического состояния, в соответствии с нормами, правилами безопасности и мерами предосторожности, подробно изложенными в настоящем руководстве! В особенности, немедленно устраняйте неисправности, которые могут снижать безопасность!
- Компрессор предназначен только для сжатия сред (воздух/газ), установленных в разделе А, параграф 1.3. «технические данные». Использование других сред, вне пределов спецификации не допустимо. Производитель/поставщик не несет ответственности за ущерб в результате нарушения данных норм, пользователь отвечает за риск самостоятельно. Использование компрессора допускается, также, при условии, что инструкции по пользованию выполняются с предписанными требованиями к осмотру и обслуживанию.

#### Организационные меры

- Держите руководство под рукой рядом с компрессором все время.
- В дополнение к руководству, изучите и выполняйте все официальные и прочие обязательные нормы техники безопасности и защиты окружающей среды.

- В дополнение к руководству, предусмотрите дополнительные инструкции по контролю с учетом особых условий, например, в соответствии с организацией работы, производства, персоналом.
- Персонал, привлекаемый к работе с компрессором, должен изучить руководство пользователя до начала работы, особенно параграф мер предосторожности. Делать это в процессе работы может оказаться слишком поздно, особенно существенно это для временного персонала, например обслуживающего.
- По меньшей мере, контролируйте работу временного персонала согласно руководству, принимая во внимание факторы безопасности.
- Персонал не должен носить длинные распущенные волосы, свободно свисающие части одежды или украшения, включая кольца. Существует опасность попадания и затягивания таких предметов в работающие механизмы.
- Согласно нормативам, или по необходимости, используйте персональные защитные средства.
- Изучите все предупреждающие знаки безопасности, расположенные на компрессоре.
- Содержите все предупреждающие знаки безопасности на компрессоре в читаемом состоянии.
- Если существуют какие-либо конструктивные изменения или условия функционирования компрессора, которые могут оказать влияние на безопасность, немедленно остановите компрессор и сообщите об этом ответственному лицу.
- Любые конструктивные изменения, которые могут снизить безопасное использование компрессора, недопустимы без получения предварительного разрешения поставщика. Это касается также установки и регулировки предохранительных устройств и клапанов, равно как и соединения трубок и резервуаров.
- Запасные части должны соответствовать техническим требованиям, определенным производителем. Гарантированное соответствие достигается использованием только оригинальных запчастей.
- Не вносите изменений в программы автоматических программируемых систем контроля и управления компрессором.
- Трубопроводы должны тщательно проверяться (давлением и визуально) оператором через определенный интервал времени, даже если неисправность не обнаружена, и она не связана с безопасностью.
- Необходимо придерживаться интервалов периодических проверок, предусмотренных руководством по пользованию.
- Абсолютно необходимо соответствующе оборудовать рабочее место для проведения техобслуживания.
- Убедитесь, что знаете, где находится и как работает огнетушитель.
- Уделяйте внимание мерам противопожарной

безопасности.

### **Квалифицированность, основные обязанности.**

- К работе с компрессором допускается только проверенный персонал. Проконтролируйте минимально допустимый возраст пользователя.
- Привлекайте к работе с компрессором только обученный персонал, с четко установленной ответственностью за оперирование, техобслуживание и ремонт.
- Удостоверьтесь, что с техникой работает только обученный персонал.
- Установите для оператора компрессора ответственность и порядок уведомления третьего лица в случае несоответствия нормам режима безопасности.
- Люди, только прошедшие обучение или ознакомленные с основами работы допускаются к оперированию компрессором только под постоянным наблюдением опытного пользователя.
- Работы с электрооборудованием компрессора могут выполняться только квалифицированным электриком или проинструктированным специалистом под руководством и наблюдением электрика, согласно электротехническим нормам.
- К работе с газовым оборудованием допускаются только квалифицированные специалисты.

### **Безопасность во время работы**

- Не начинайте работу, если безопасность под сомнением.
- Выполните все технические условия, требуемые для нормальной и безопасной работы компрессора. Оперировать с компрессором, только если все защитное оборудование – например съемные защиты, устройства аварийной остановки, звукоизоляция – установлены и работают надлежащим образом.
- По крайней мере, один раз в день производите внешний осмотр компрессора на предмет повреждений или неисправностей. Проинформируйте ответственное лицо, если что-либо оказалось не так, как должно (включая режим работы). Остановите компрессор немедленно, если необходимо.
- Если существует неисправность, остановите компрессор немедленно и обезопасьте его. Устраните неисправность.
- Соблюдайте правильность процессов включения и выключения, также следите за индикаторами согласно руководству пользователя.
- Прежде, чем включить компрессор, удостоверьтесь, что запуск ни для кого не представляет опасности.
- Выполняйте процедуры регулировок, техобслуживания и инспектирования через

интервалы, предписанные руководством, включая замену запчастей и оборудования. Последнее выполняется только квалифицированными специалистами.

- До выполнения каких-либо особых действий с компрессором, или ремонта, проинформируйте рабочий персонал. Позвоните ответственному инспектору.
- При любых работах, касающихся оперирования, изменения конструкции или регулировок компрессора, а также работ по осмотру, техобслуживанию и ремонту, соблюдайте правила включения/выключения и нормы обслуживания, описанные в руководстве.
- Содержите место обслуживания компрессора в чистоте и соответствующе правилам техники безопасности.
- Если компрессор выключен для текущего обслуживания или ремонтных работ, убедитесь в невозможности случайного запуска. Отключите главное контрольное устройство, вытащите ключ, и/или поместите предупреждающую табличку на главном выключателе.
- При замене частей компрессора или больших узлов они должны быть надежно закреплены на подъемных устройствах во избежание опасности. Используйте только подходящую подъемную технику в хорошем техническом состоянии и достаточной грузоподъемностью. Не задерживайтесь и не работайте под висящим грузом.
- Для монтажных работ выше роста человека используйте специальное оборудование, лестницы и платформы. Не взбирайтесь вверх по компрессору. Для техобслуживания на высоте используйте страховочные ремни.
- Перед техобслуживанием или ремонтом очищайте компрессор от масла, топлива и других средств, в особенности сочленения и резьбовые соединения. Не используйте агрессивные моющие средства. Используйте ткань без волокон.
- Перед мойкой компрессора водой, моющей машиной под давлением или детергентом позаботьтесь об укрытии и изолировании узлов, в которых попадание воды недопустимо. Особенно опасны в этом отношении электромотор и коммутационные коробки.
- Производя уборку рабочей зоны, удостоверьтесь, что противопожарные температурные датчики не контактируют с горячим моющим раствором, во избежание срабатывания пожарной сигнализации.
- Полностью удаляйте все укрывающие и изолирующие материалы после мойки.
- После очистки всегда проверяйте все воздушные магистрали компрессора на предмет потери герметичности, ослабления соединений или иных повреждений. Устраняйте неисправности сразу.
- Всегда подтягивайте резьбовые соединения, ослабленные в результате обслуживания или

ремонта.

- Если возникла необходимость снять предохранительные устройства для обслуживания или ремонта, они должны быть установлены и проверены немедленно после выполнения этих работ.
- Обеспечьте безвредную для окружающей среды утилизацию использованных материалов и запчастей.

### Особые зоны опасности

- Используйте только оригинальные предохранители с соответствующим номинальным током. Если появились сбои напряжения в электросети, немедленно выключите компрессор.
- Работы с электрооборудованием компрессора могут выполняться только квалифицированным электриком или проинструктированным специалистом под руководством и наблюдением электрика, согласно электротехническим нормам.
- Компрессоры и узлы, которые должны пройти инспектирование, обслуживание или ремонт, должны быть отключены от электропитания, если они подключены. На обесточенных узлах должно быть проверено напряжение, затем их необходимо заземлить, закоротить, и изолировать от соседних подключенных блоков.
- Электрооборудование компрессора должно проверяться регулярно. Неисправности типа ослабленных клемм или подгоревших контактов и проводов должны исправляться немедленно.
- Если работы должны проводиться на узлах, находящихся под напряжением, привлекайте помощника, который будет управлять кнопкой аварийного выключения или главным автоматом на случай возникновения непредвиденной ситуации. Оградите рабочую зону красно-белой лентой безопасности с предупреждающими знаками. Используйте только специальный изолированный инструмент.
- Сварочные и шлифовальные работы на компрессоре должны быть одобрены специально, поскольку могут привести к пожару или взрыву.
- До выполнения сварочных или шлифовальных работ очистите компрессор и окружающее пространство от грязи и горючих материалов. Удостоверьтесь в достаточной вентиляции.
- К выполнению работ пневматическим инструментом допускается только персонал, имеющий специальные знания и опыт.
- Регулярно проверяйте все линии высокого давления, трубки и соединения на предмет течей и видимых повреждений. Устраняйте неисправности без промедлений, утечка газа или воздуха под давлением может привести к ущербу или пожару.
- Сбрасывайте давление из системы и линий до начала ремонтных работ.

- Монтаж линий высокого давления должен выполняться квалифицированным персоналом. Соединения не должны быть перепутаны. Уплотнения, длина и свойства трубок должны соответствовать требованиям.
- Во время работы компрессора звукоизолирующее оборудование должно быть установлено на штатное место.
- Ознакомьтесь с основными нормами безопасности, касающимися масел, смазочных материалов и других химических веществ.
- Для погрузки используйте подъемные устройства с достаточной грузоподъемностью.
- Для грузоподъемных работ назначайте только обученный персонал.
- Подъем компрессоров должен осуществляться при помощи подъемных устройств, квалифицированным персоналом и согласно технологическим инструкциям, описанным в руководстве (точки крепления подъемных приспособлений)
- Используйте только подходящие погрузчики с соответствующей подъемной силой.
- Если необходимо, предусмотрите транспортные крепления. Вывесьте соответствующее сообщение. Удалите транспортные крепления должным образом перед началом эксплуатации.
- Части, которые должны быть демонтированы для транспортных целей, должны быть установлены и проверены до начала эксплуатации.
- При перемещении компрессора отсоединяйте его от всех внешних источников питания, даже если перемещение незначительно. При возобновлении эксплуатации снова подключите питание согласно правилам.

#### **Заметки об опасностях баллонов высокого давления**

- Никогда не открывайте крышки, не откручивайте вентили баллонов и соединения трубок, находящихся под давлением; всегда сбрасывайте давление в баллоне или системе.
- Никогда не превышайте допустимое рабочее давление баллона.
- Никогда не нагревайте баллон или его части выше установленной максимальной рабочей температуры.
- Всегда заменяйте поврежденные емкости высокого давления целиком. Комплекующие, предназначенные для высокого давления, не могут быть заменены как запчасти, поскольку емкости как проверяются, так и подтверждаются документами тестирования как единое целое (смотрите документацию к емкостям и серийные номера).
- Всегда уделяйте внимание допустимым рабочим режимам емкостей высокого давления.

#### **Мы различаем:**

- емкости для статических нагрузок
- емкости для динамических нагрузок

#### **Емкости для статических нагрузок:**

Эти емкости все время находятся под постоянным рабочим давлением; перепады давления в них незначительны.

Емкости нагрузок такого типа не маркированы каким-либо специальным образом, и могут быть использованы до обнаружения значимых в отношении безопасности дефектов путем тестирований, проводимых регулярно.

Мы рекомендуем заменять алюминиевые емкости высокого давления после 15 лет использования.

#### **Емкости для динамических нагрузок:**

Такие емкости используются в условиях изменяющегося рабочего давления. Нагрузка может варьировать от атмосферного давления до максимально допустимого рабочего давления.

В документации к этим емкостям и, в особенности, в руководствах по использованию, указывается, что данные емкости пригодны для динамических нагрузок. В технической документации вы сможете найти информацию, касающуюся допустимого эксплуатационного периода таких емкостей.

В процессе изменения рабочего давления такие емкости подвергаются так называемой динамической нагрузке, которая подвергает их сильному напряжению. Одно изменение давления в емкости называется циклом. В технической документации Вы найдете информацию о допустимом количестве циклов для данного типа емкостей, в зависимости от колебаний рабочего давления.

По достижению половины допустимого количества циклов емкость должна быть подвергнута проверке и тестированию по соответствующей методике для продолжения безопасной эксплуатации.

По достижению всего допустимого количества циклов емкость должна быть заменена и отправлена на слом.

Ведите запись количества циклов, если не установлен автоматический счетчик.

Мы рекомендуем заменять алюминиевые емкости высокого давления после 15 лет использования.

Пожалуйста, примите во внимание и следуйте этим рекомендациям для Вашей безопасности, безопасности Ваших работников и потребителей!

Устройства, препятствующие подаче давления

без необходимости, такие, как невозвратные клапаны, регулировочные и установочные клапаны, должны регулярно проверяться на герметичность и функциональность.

- Регулярно проверяйте емкости изнутри и снаружи на предмет повреждений от коррозии.
- Будьте особенно осторожны с емкостями, бывшими в употреблении, когда их предыдущие рабочие режимы не известны Вам досконально.

### 3. ЭЛЕКТРИЧЕСКАЯ СИСТЕМА

Настоящий раздел описывает стандартную электрическую систему питания и управления компрессором. Система управления дополнительными функциями будет зависеть от комплектации компрессора.

#### 3.1. Компрессоры с приводом от электродвигателя

Электрооборудование компрессора состоит из:

- электромотора М1
- системы электроконтроля

#### Аварийная остановка

Кнопка аварийной остановки прерывает питание электродвигателя и останавливает компрессор.

#### Электродвигатель

Блок компрессора приводится в действие электродвигателем посредством клинового ремня. Проверяйте натяжение и состояние ремня регулярно, в соответствии с таблицей техобслуживания.

Остановка компрессора происходит вследствие следующего:

- выключение оператором кнопки «старт-стоп»
- нажатием кнопки аварийной остановки в случае опасности
- автоматически, при достижении финального давления.

За исключением очистки поверхности, электродвигатель не требует какого-либо специального обслуживания. В зависимости от модели, может понадобиться только смазка подшипников, это указано на корпусе двигателя.

#### Система контроля

1. Счетчик моточасов – считает время работы компрессора
2. Кнопка «старт» - «I» - включает компрессор
3. Кнопка «стоп» - «O» - выключает компрессор

#### Полуавтоматический режим работы

На Вашем компрессоре установлен полуавтоматический режим работы. Компрессор включается нажатием кнопки «I». Нажатием кнопки «O» компрессор может быть остановлен в любое время.

При достижении финального давления компрессор останавливается автоматически. При нажатии кнопки «I» будет мигать белая сигнальная лампа, означающая, что финальное давление достигнуто и запуск при этих условиях не возможен.

При снижении давления компрессор не запускается автоматически. Для начала работы необходимо вновь нажать кнопку «I».

#### Распределительная коробка системы подключения «звезда-треугольник»

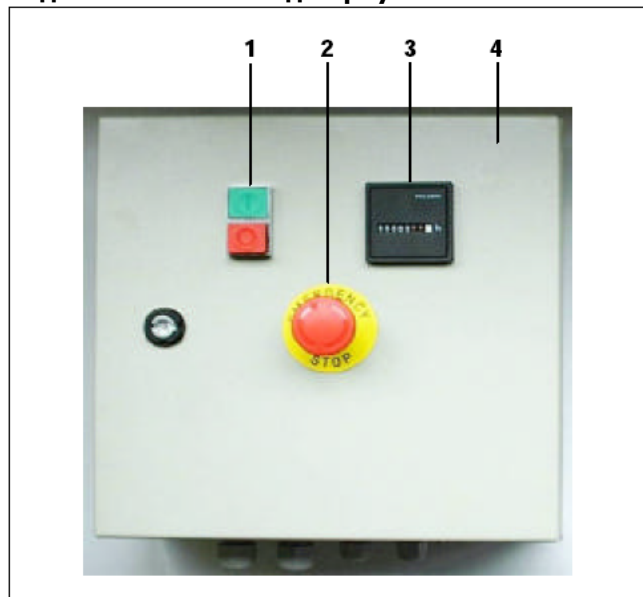


Рис. 4. Распределительная коробка

1. Кнопка «старт-стоп»
2. Кнопка аварийного отключения
3. Счетчик моточасов
4. Распределительная коробка

#### Составляющие подключения по схеме «звезда-треугольник»

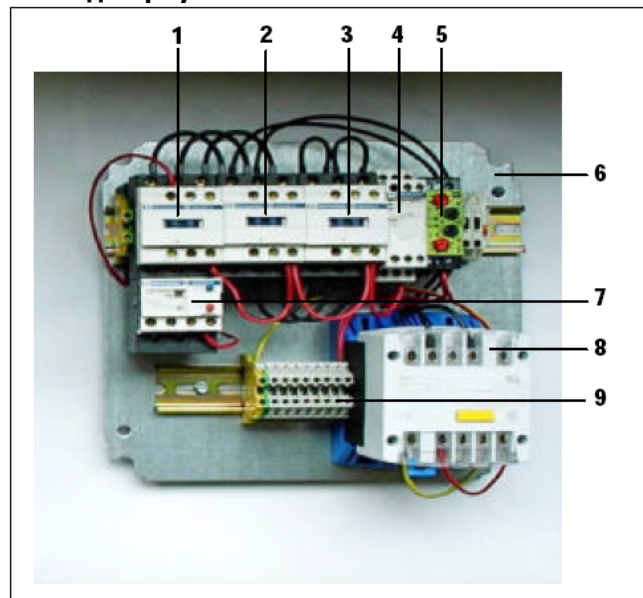


Рис. 5. Компоненты электрической системы

1. Главный контактор K1
2. Контактор подключения обмоток «треугольником» K2
3. Контактор подключения обмоток «звездой» K3
4. Реле «звезда-треугольник» K4
5. Реле сброса конденсата K5
6. Планка заземления
7. Тепловое реле F2
8. Трансформатор T1
9. Блок клеммников X0-X3

### Реле финального давления

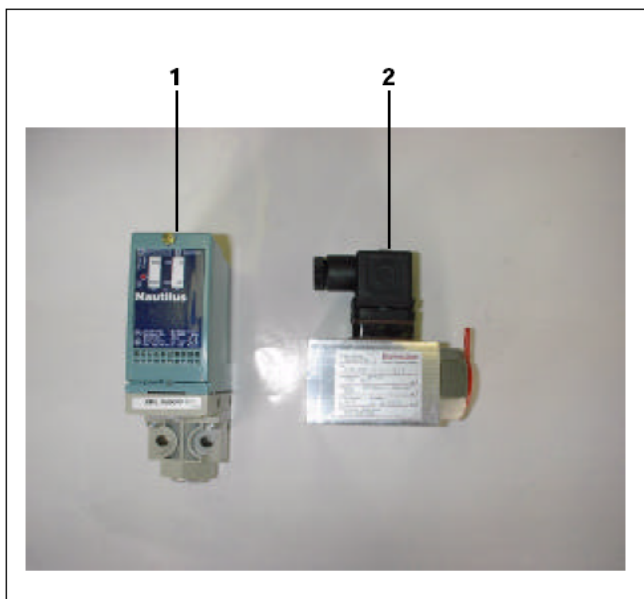


Рис. 6. Реле финального давления

1. Реле финального давления P2000-43
2. Реле финального давления 010 010

## В. УСТАНОВКА И ИСПОЛЬЗОВАНИЕ

### 1. УСТАНОВКА КОМПРЕССОРА

Опорная рама компрессорного блока изолирована относительно основного корпуса компрессора при помощи специальных анти-вибрационных опор, поэтому в каких-либо дополнительных защитных креплениях необходимость отсутствует.



**Компрессор не устойчив к морской воде. Для эксплуатации во влажном морском воздухе обработайте компрессор антикоррозионным средством (например, в аэрозольном баллончике). Компрессоры с электроприводом должны эксплуатироваться и храниться ниже палубы. Модели с бензиновым приводом также должны храниться в закрытом помещении после процесса заполнения.**



**Держите компрессор в стороне от воспламеняющихся веществ. Не курите рядом с открытым бензобаком и работающим компрессором.**

#### УСТАНОВКА ВНЕ ПОМЕЩЕНИЯ

Для установки компрессора вне помещения соблюдайте следующие условия:

- Поверхность пола должна выдерживать вес компрессора
- Компрессор должен быть установлен на ровную горизонтальную поверхность
- Для компрессоров, приводимых от бензиновых или дизельных двигателей, особенно важным является использование только чистого воздуха. Положение компрессора по отношению к ветру должно быть таковым, чтобы выхлоп от двигателя был направлен в сторону от всасывающего патрубка блока (рис.8).
- Поворачивайте компрессор соответственно смене направления ветра
- Компрессоры с приводом от бензинового или электродвигателя должны использоваться исключительно вне помещения
- Следите за тем, что бы поблизости не было автомобилей с работающими двигателями.
- Не используйте компрессор вблизи открытого огня (дымовые газы!)

Для компрессоров с приводом от бензинового двигателя рекомендуется использовать удлиняющий всасывающий шланг длиной не менее 3-х метров с предварительным фильтром. Предварительный фильтр расположите на высоте не менее 2-х метров над землей, таким образом будет обеспечено необходимое расстояние между

всасывающим отверстием компрессора и выхлопом (рис.8).

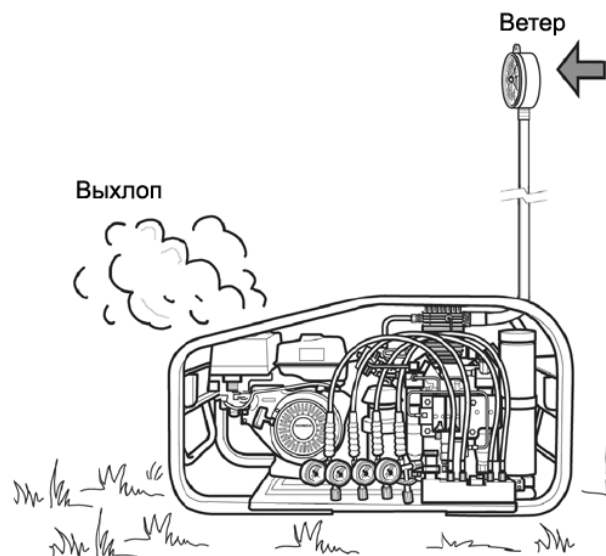


Рис.8. Расположение по отношению к ветру



**Помните, если Вы используете для компрессора удлиняющий всасывающий шланг, на каждые 5 м длины шланга его диаметр должен увеличиваться вдвое!**

#### УСТАНОВКА В ПОМЕЩЕНИИ

**Никогда не эксплуатируйте компрессоры с бензиновым или дизельным двигателем в помещении!**



#### УСЛОВИЯ КОМПРЕССОРНОЙ КОМНАТЫ

- Компрессорная должна быть чистой, свободной от пыли, сухой и как можно прохладнее.
- Избегайте попадания прямых солнечных лучей; при возможности, выбирайте для компрессорной северную часть здания.
- Устройства, или магистрали, выделяющие тепло, не следует устанавливать в этом же помещении, либо они должны быть хорошо изолированы.
- Пол компрессорной должен быть достаточно прочным, что бы выдерживать нагрузку от веса компрессора.
- Правильно установите уровень компрессора, в соответствии с максимально допустимыми уровнями наклона.

Обеспечьте необходимую вентиляцию. Помните: температура в комнате является температурой охлаждающего воздуха! Min. +5°C, Max. +45°C

#### РАСПОЛОЖЕНИЕ КОМПРЕССОРА

- По возможности, установите компрессор таким образом, что бы вентилятор компрессорного блока мог засасывать свежий воздух снаружи, например, через входное вентиляционное отверстие в стене, размещенное как можно ниже.
- Обеспечьте наличие выходного вентиляционного отверстия, расположенного как можно выше.
- Разместите компрессор как можно ближе к входному вентиляционному отверстию.
- Разместите компрессор таким образом, чтобы исключить всасывание теплого или горячего воздуха.
- Соблюдайте минимальные дистанции, указанные на рисунке 9.

- A** Минимальная дистанция от стены, со стороны забора воздуха: 0,5 м
- B** Минимальная дистанция от стены, сторона выхода охлаждающего воздуха: 0,75 м (может на приниматься во внимание при установке компрессора напротив вентиляционного отверстия)
- C** Входящее отверстие: согласно Таблице 1
- D** Выходящее отверстие: согласно Таблице 1

В Таблице 1 указаны некоторые существенные величины. Если указанные значения не могут быть достигнуты, необходимо обеспечить принудительную вентиляцию.

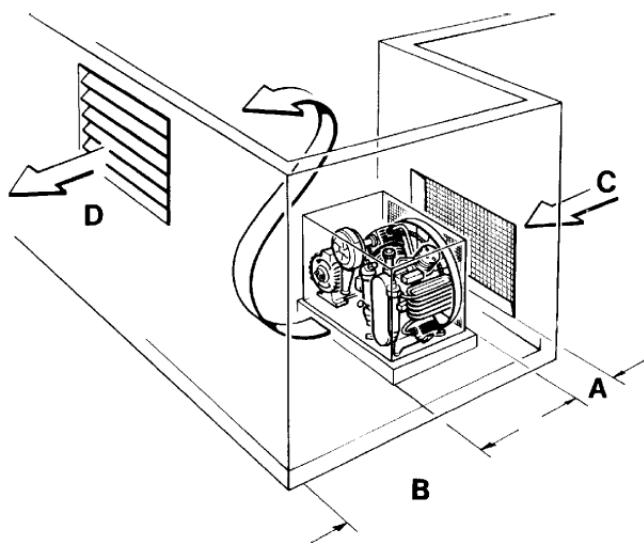


Рис. 9. Расположение компрессора при естественной вентиляции

## ЕСТЕСТВЕННАЯ ВЕНТИЛЯЦИЯ

Естественная вентиляция наиболее проста и широко используется. Она создается путем конвекции и достаточна, если не предполагается температурной перегрузки выше нормы, т.е. для компрессоров с небольшим двигателем привода, для периодической эксплуатации или для умеренного климата это оптимальный метод охлаждения компрессора.

Сечение входящего и выходящего вентиляционных отверстий зависят от:

- Мощности электродвигателя
- Разницы в высоте расположения входящего и выходящего вентиляционных отверстий (h)
- Объема компрессорной.

Таблица 1. Площади сечения вентиляционных отверстий при естественной вентиляции

Мощность двигателя, кВт	Объем помещения / разница в высоте между вентиляционными отверстиями					
	V = 50 м <sup>3</sup> / Δh = 2 м		V = 100 м <sup>3</sup> / Δh = 3 м		V = 200 м <sup>3</sup> / Δh = 4 м	
	Входящее	Выходящее	Входящее	Выходящее	Входящее	Выходящее
5,5	0,42 м <sup>2</sup>	0,35 м <sup>2</sup>	0,24 м <sup>2</sup>	0,20 м <sup>2</sup>	0,12 м <sup>2</sup>	0,10 м <sup>2</sup>
7,5	0,90 м <sup>2</sup>	0,75 м <sup>2</sup>	0,60 м <sup>2</sup>	0,50 м <sup>2</sup>	0,24 м <sup>2</sup>	0,20 м <sup>2</sup>
11,0	1,38 м <sup>2</sup>	1,15 м <sup>2</sup>	0,90 м <sup>2</sup>	0,75 м <sup>2</sup>	0,54 м <sup>2</sup>	0,45 м <sup>2</sup>
15,0	1,92 м <sup>2</sup>	1,60 м <sup>2</sup>	1,45 м <sup>2</sup>	1,20 м <sup>2</sup>	0,90 м <sup>2</sup>	0,75 м <sup>2</sup>

## ПРИНУДИТЕЛЬНАЯ ВЕНТИЛЯЦИЯ

Для компрессоров с электродвигателями мощностью более 11 кВт естественной вентиляции может быть не достаточно. При определенных условиях это касается и меньших значений мощности, а именно:

- При размещении компрессора в небольших помещениях,
- Если площади вентиляционных отверстий не достаточно большие,
- Если в этом же помещении функционируют другие устройства, выделяющие тепло, или,
- Если в комнате работают два или более компрессорных установок.

**Также существует следующее правило: принудительная вентиляция обязательна, если температура в комнате превышает допустимую окружающую температуру работы компрессора, указанную в Разделе Технические Характеристики.** Для компрессора MARINER верхнее значение температуры +45°C.

Если нет технической возможности обеспечить естественную вентиляцию согласно рекомендациям (также при установке в помещении нескольких компрессорных блоков), комната, где эксплуатируется компрессор, должна вентилироваться принудительно.

### Охлаждающий воздушный поток

Объем необходимого притока охлаждающего воздуха вычисляется при помощи следующей формулы:

$$\text{Требуемый мин. объем притока [м}^3\text{/час]} = 300 \times \text{мощность электродвигателя [кВт]}$$

Для расчета площади сечения вентиляционных отверстий или воздуховодов используется следующая формула:

$$\text{Площадь вентиляционного отверстия [м}^2\text{]} = \frac{\text{Объем притока [м}^3\text{/час]}}{\text{Скорость потока [м/с]} \times 3600}$$

Рекомендуемая скорость воздушного потока примерно 3 – 5 м/с, но не более 10 м/с.

### Методы вентиляции

Существует несколько способов искусственной вентиляции:

- Свободный воздушный поток, создаваемый вытяжным вентилятором

- Вентиляция посредством воздуховода с или без дополнительного вентилятора
- Вентиляция посредством воздуха, циркулирующего в вентмагистрале, с или без дополнительного вентилятора.

При правильной установке метод свободного притока с вытяжным вентилятором достаточен для всех моделей MARINER.

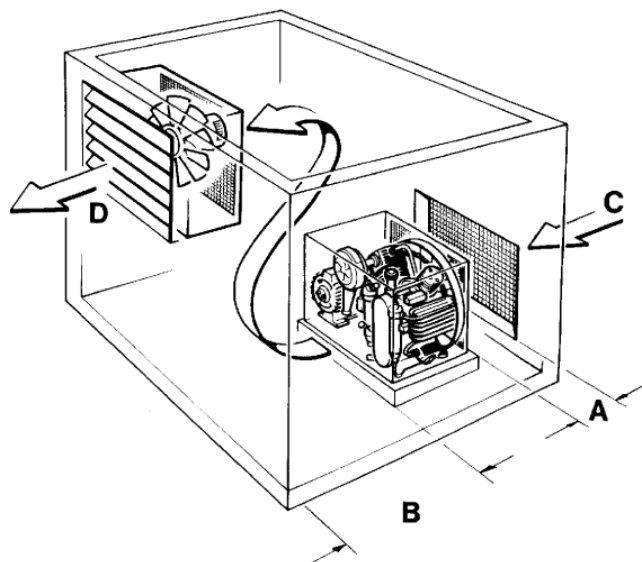


Рис. 10. Расположение компрессора и вентиляционных отверстий (искусственная вентиляция)

- A** Минимальная дистанция от стены, входящая сторона: 0,5 м
- B** Минимальная дистанция от стены, передняя сторона компрессора: 0,75 м
- C** Входящее вентиляционное отверстие
- D** Выпускное вентиляционное отверстие

## 2. ПОДКЛЮЧЕНИЕ К ЭЛЕКТРОПИТАНИЮ

### 2.1. ПОДКЛЮЧЕНИЕ К ЭЛЕКТРОПИТАНИЮ

Для подключения электрооборудования соблюдайте следующее:

- Выполняйте правила местной компании, поставляющей электроэнергию.
- Монтаж электрооборудования должен выполняться только электриком.
- Проверьте, согласуется ли напряжение и частота электродвигателя с этими же параметрами электросети.
- Подключайте компрессор только через разъемы, оборудованные автоматами защиты.
- Защищайте электродвигатель правильно. Используйте предохранители согласно стандартам безопасности. **Для компрессора Mariner 200 используются автоматы защиты 16А для прямого запуска электродвигателя и 10А для запуска по схеме «звезда-треугольник».** **Для компрессора Mariner 250 используются автоматы защиты 20А для прямого запуска электродвигателя и 16А для запуска по схеме «звезда-треугольник».**

**Немедленно после запуска проверяйте направление вращения, которое должно быть согласовано со стрелкой на корпусе.**

**Если Вы заменяете кабель электропитания, используйте новый только такого же типа и сечения!**

### 2.2. ИСПОЛЬЗОВАНИЕ КОМПРЕССОРА

#### ПОДГОТОВКА К ЗАПУСКУ

##### ПРЕДУПРЕЖДЕНИЕ

**Компрессор, описанный в настоящем**

**руководстве, не предназначен для сжатия кислорода. Попытка использовать компрессор с масляной смазкой для сжатия чистого кислорода или газов с содержанием кислорода более 21% может привести к ВЗРЫВУ!**

**Все компрессоры проходят тестирование перед отправкой пользователю, поэтому после правильной установки машины, каких-либо проблем, связанных с запуском возникнуть не должно. Пред запуском соблюдайте следующее:**

- **До первого** запуска внимательно ознакомьтесь с Руководством пользователя. Убедитесь, что

весь персонал, имеющий дело с компрессором, знает все функции контроля и управления. Изучите Меры Предосторожности.

- В зависимости от модели, некоторые компрессоры поставляются **без масла** в картере компрессорного блока. В таких случаях масло для первого заполнения поставляется отдельно. **До первого** запуска заполните маслом блок компрессора согласно правилам, описанным в технической документации. В случае, если компрессор не использовался в течение 2 лет или более, обязательно замените масло (для синтетического) и 1 год для минерального масла.
- **Перед каждым** запуском компрессора проверяйте уровень масла и необходимость технического обслуживания в соответствии графиком главы «Обслуживание».
- **Перед первым** запуском, перед запуском после технического обслуживания или ремонта, проверните вал компрессорного блока вручную, при помощи маховика вентилятора и убедитесь, что вращение происходит свободно. Проверьте все крепежные болты и уплотнения трубок, если необходимо, подтяните с правильным моментом затяжки.
- **Немедленно** после первого включения компрессора проверьте правильность направления вращения вала в соответствии со стрелкой на корпусе машины. Если двигатель вращается в обратном направлении, **сразу** остановите компрессор и поменяйте местами провода любых двух фаз в распределительной коробке компрессора. Никогда не меняйте контакты в соединительной коробке электродвигателя.
- **После первого** запуска, при запуске после технического обслуживания или ремонта, дайте компрессору поработать не менее 10 минут с открытыми клапанами сброса конденсата для надлежащего смазывания всех частей блока до начала нагнетания давления. В компрессорах, укомплектованных автоматическим сбросом конденсата для открытия электромагнитных клапанов открутите винт 3 (рис.15) на катушке (1) и отсоедините вилку (2) с соленоидного клапана.

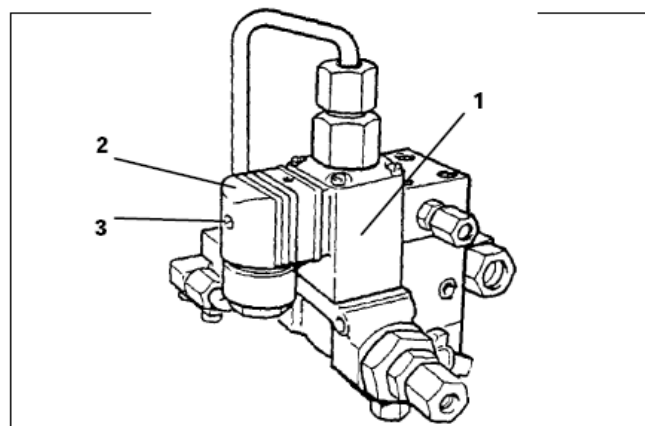


Рис. 11. Соленоидный клапан автоматического

сброса конденсата.

- При каждом запуске проверяйте всю систему на предмет корректности работы. При любых неполадках или неправильной работе оборудования **немедленно** остановите компрессор, определите причину или свяжитесь с сервисным центром.

#### Дополнительно для компрессоров с бензиновым или дизельным приводом:

- Проверьте уровень масла в двигателе согласно инструкциям производителя
- Проверьте топливный бак, заполните его при необходимости (неэтилированный бензин А95)
- Откройте топливный краник

### 2.3. ЗАПУСК

**Металлический стук, слышимый при запуске компрессора, вызван особенностями работы плавающего поршня последней ступени сжатия. Как только возникнет номинальное давление между стадиями, и работа плавающего поршня синхронизируется с движением остальных поршней, стук прекратится.**

#### Компрессоры с электродвигателем без распределительной коробки управления

- Откройте дренажные краники на сепараторе и фильтре, что бы двигатель запускался без нагрузки (**только для компрессоров с ручным дренированием конденсата**).
- Включите тумблер 0-I на контактной коробке в положение I (Рис.12).



Рис.12. Контактная коробка с автоматом защиты электродвигателя

#### Компрессоры с электродвигателем, автоматикой и распределительной коробкой управления

- Поверните главный выключатель в положение I (1, рис.13)
- Нажмите кнопку I на тумблере 0-I (2, рис.13)

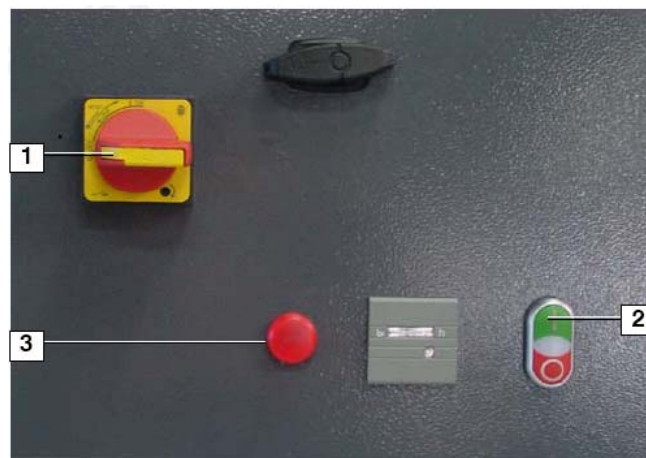


Рис.13. Распределительная коробка управления компрессором с автоматикой

#### Компрессоры с бензиновым двигателем

- Установите рычаг регулировки оборотов в среднее положение.
- Установите рычажок заслонки (подсоса) в положение START.
- Включите зажигание.
- Запустите двигатель при помощи заводной ручки.
- Как только двигатель запустится, медленно верните рычажок подсоса обратно в рабочее положение.
- Установите рычагом регулировки газа полные обороты.

#### Для всех моделей

- Закройте дренажные краники на сепараторе и фильтре. Прогоните компрессор до конечного давления. Проверьте работоспособность финального предохранительного клапана и манометра.
- Как только финальное давление будет достигнуто и сработает предохранительный клапан, откройте дренажные краники и стравите конденсат – компрессор готов к заполнению баллонов. Соблюдайте периодичность дренирования согласно разделу «Обслуживание».

## С. ЭКСПЛУАТАЦИЯ КОМПРЕССОРА

### 2. ЭКСПЛУАТАЦИЯ, ЗАПОЛНЕНИЕ БАЛЛОНОВ

#### 2.1. ПОДГОТОВКА К РАБОТЕ

##### ПРЕДУПРЕЖДЕНИЕ

**Компрессор, описанный в настоящем**

**руководстве, не предназначен для сжатия кислорода. Попытка использовать компрессор с масляной смазкой для сжатия чистого кислорода или газов с содержанием кислорода более 21% может привести к ВЗРЫВУ!**

- До начала использования внимательно прочтите руководство. Удостоверьтесь, что все люди, принимающие участие в эксплуатации компрессора и заполняющих устройств знакомы с управлением всеми функциями и контролем. Особенное внимание уделите главе МЕРЫ ПРЕДОСТОРОЖНОСТИ.
- В случае простоя более 1 года после запуска компрессора смените минеральное масло. Если используется синтетическое масло, его смена производится через 2 года.
- Во время **первого** запуска, или запуска после ремонта, дайте компрессору поработать как минимум 5 минут с открытыми дренажными краниками (без давления) для обеспечения надлежащего смазывания всех деталей до появления избыточного давления.
- **Перед каждым** запуском проверяйте уровень масла и определяйте необходимость текущего обслуживания согласно главе D.
- Во время каждого запуска проверяйте корректность работы всех систем в целом. Если замечена какая-либо неисправность, немедленно остановите компрессор и найдите причину, либо свяжитесь с сервисным центром.

#### 2.2. ЗАПУСК КОМПРЕССОРА

##### ПРЕДУПРЕЖДЕНИЕ

**Металлический стук, слышимый при запуске компрессора,**

**вызван особенностями работы плавающего поршня последней ступени сжатия. Как только возникнет номинальное давление между стадиями, и работа плавающего поршня синхронизируется с движением остальных поршней, стук прекратится.**

- Откройте дренажные краники на сепараторе и фильтре, что бы двигатель запускался без нагрузки (**только для компрессоров с ручным дренированием конденсата**).
- Включите тумблер 0-I на коробке двигателя в положение I.

- Закройте дренажные краники на сепараторе и фильтре. Прогоните компрессор до конечного давления. Проверьте работоспособность финального предохранительного клапана и манометра.
- Как только финальное давление будет достигнуто и сработает предохранительный клапан, откройте дренажные краники и стравите конденсат – компрессор готов к заполнению баллонов. Соблюдайте периодичность дренирования согласно разделу «Обслуживание».

#### 2.3. ОСТАНОВКА КОМПРЕССОРА

- Нажмите кнопку «0» на тумблере «I-0», компрессор остановится.
- Нажатие кнопки «Аварийная остановка» прерывает цепь питания и также приводит к остановке устройства.
- Стравите воздух из системы компрессора через заполняющий вентиль до давления примерно 80 бар.
- Откройте краники сепараторов и стравите конденсат. После удаления влаги закройте их.
- Проверьте уровень масла в компрессорном блоке и дополните его при необходимости. Также проверьте необходимость текущего техобслуживания в соответствии с расписанием в главе «Обслуживание».

#### 2.4. ПОРЯДОК ЗАПОЛНЕНИЯ БАЛЛОНОВ

##### ОБЩИЕ ВОПРОСЫ

##### ПРЕДУПРЕЖДЕНИЕ

**Удостоверьтесь, что входящий в компрессор воздух**

**не содержит токсичного газа (CO), выхлопных газов и паров растворителей. На моделях с бензиновым приводом особенно важно использовать удлиняющую всасывающую трубку и контролировать чистоту входящего воздуха. Удлиняющая трубка также рекомендуется и для моделей с электродвигателями. Если компрессор используется в таком месте, где возможно содержание CO в окружающем воздухе, то CO-удаляющий картридж рекомендуется использовать также и в моделях с электродвигателями. Обратите внимание, что при содержании CO в воздухе более 25 ppmv (миллионных долей на единицу объема) допустимые пределы не могут быть гарантированы даже при использовании CO-удаляющего картриджа, что может привести к концентрации CO, опасной для жизни! Также, в результате химической реакции CO с гопкалитом может произойти разогрев картриджа и возникнуть опасность возгорания.**

**ПРЕДУПРЕЖДЕНИЕ**

**Гибкие заполняющие шланги должны быть в**

**удовлетворительном состоянии, резьбы соединений не повреждены. Обращайте особое внимание на места соединения шланга и штуцеров. При наличии внешних разрывов шланг необходимо заменить, поскольку проникающая вода вызывает коррозию армирующей металлической сетчатой ткани, а это приводит к нарушению герметичности.**

Заполняющий вентиль имеет соединение ручного типа и предполагает подсоединение вентиля к баллону без применения инструмента. Уплотнительное кольцо (O-ринг) обеспечивает самоуплотнение благодаря внутреннему избыточному давлению. Вентили баллонов сжатого воздуха с давлением более 200 бар стандартны (DIN 477), соединения на 200 и 300 бар различаются, и не могут быть перепутаны. **Использование переходников не разрешается!**

Для обеспечения безопасного отсоединения баллона после заполнения, на заполняющем вентиле имеется встроенный стравливающий клапан. Поэтому всегда закрывайте вентиль баллона в первую очередь, до закрытия заполняющего вентиля. В процессе заполнения баллоны нагреваются в результате сжатия воздуха. После отсоединения и охлаждения баллоны могут быть подсоединены снова и дополнены до соответствующего максимального давления.

**ПРЕДУПРЕЖДЕНИЕ**

**Для того чтобы не превысить значение максимально**

**допустимого содержания CO<sub>2</sub> в баллонах, пожалуйста, прочтите два следующих раздела: «Качество входящего воздуха» и «Продувка компрессора».**

**Качество входящего воздуха**

Во время регулярных тестов время от времени отмечается превышение разрешенного значения CO<sub>2</sub> в сжатом воздухе. Более детальные исследования показывают, что зачастую забор воздуха для сжатия происходит в помещении, где работают один или несколько человек. При недостаточной вентиляции концентрация CO<sub>2</sub> в окружающем воздухе в результате дыхания может возрасти достаточно быстро. Содержание CO<sub>2</sub> в рабочих помещениях в пределах 1000 – 5000 ppmv является обычным. Другой причиной повышения содержания CO<sub>2</sub> в помещении является курение, при котором образуется примерно 2 г CO<sub>2</sub> (2000 ppmv) на одну сигарету. Это добавляет к общему загрязнению еще около 400 ppmv углекислого газа. Существуют также технические причины повышения уровня CO<sub>2</sub> во

время процедуры заполнения баллонов с пиковым значением во время запуска. **В силу перечисленных выше причин и для Вашей личной безопасности заполнение баллонов в рабочих помещениях запрещается.**

**Продувка компрессора**

Углекислый газ содержится в атмосферном воздухе с естественной концентрацией от 350 до 400 ppmv. Молекулярный фильтр, используемый в очистителе для осушки воздуха, вместе с другими свойствами, способен также адсорбировать CO<sub>2</sub>, который потом накапливается в картридже. После остановки компрессора адсорбированный CO<sub>2</sub> может снова частично десорбироваться (освободиться) в силу снижения парциального давления. После повторного запуска компрессора свободный CO<sub>2</sub> вымывается из картриджа. Во избежание повышения содержания CO<sub>2</sub> в сжатом воздухе мы рекомендуем продуть компрессор 1-2 минуты до подсоединения баллона и, таким образом, избавиться от оставшегося в компрессоре воздуха.

**ПОДСОЕДИНЕНИЕ БАЛЛОНОВ**

**К моделям компрессоров с установленным рабочим давлением 300 бар подсоединяйте только баллоны, рассчитанные на это давление (смотрите клеймо на баллоне).**

- Подсоедините баллон к заполняющему вентилю как показано на рис.14.



Рис.14. Подсоединение баллона

Баллоны с вентилем INT (international) могут быть подсоединены к заполняющему вентилю DIN при помощи переходника DIN-INT (деталь № 79375) – рис.15.

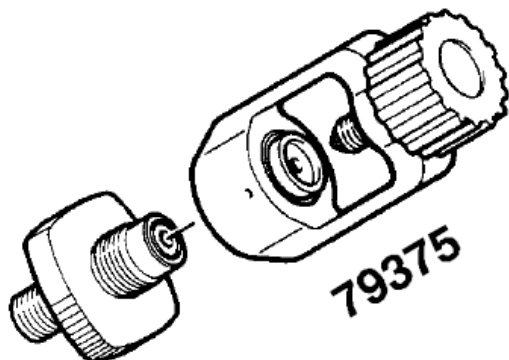


Рис.15. Переходник INT



**Использование соединения INT не разрешено в Германии. В других странах допускается только для давления до 200 бар.**

### ЗАПОЛНЕНИЕ БАЛЛОНОВ

- Откройте вентиль на заполняющем устройстве (16, рис.8).
- Откройте вентиль баллона (2). Регулярно (1 раз в 15 минут) дренируйте конденсат в процессе заполнения. На моделях с автоматическим дренажем проверяйте регулярность срабатывания автомата.



**Процесс заполнения не должен прерываться на время более 10 минут во избежание повышения концентрации CO<sub>2</sub> в сжатом воздухе.**

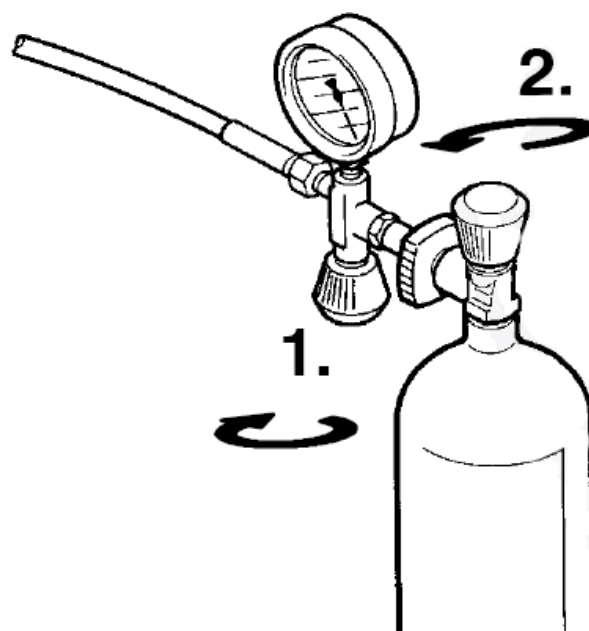


Рис.16. Заполнение баллона

### ОТСОЕДИНЕНИЕ БАЛЛОНОВ

- После достижения финального давления в баллоне **сначала закройте вентиль баллона (1, рис.17), затем закройте вентиль заполняющего устройства** поворотом по часовой стрелке до упора (2).
- Отсоедините полный баллон.

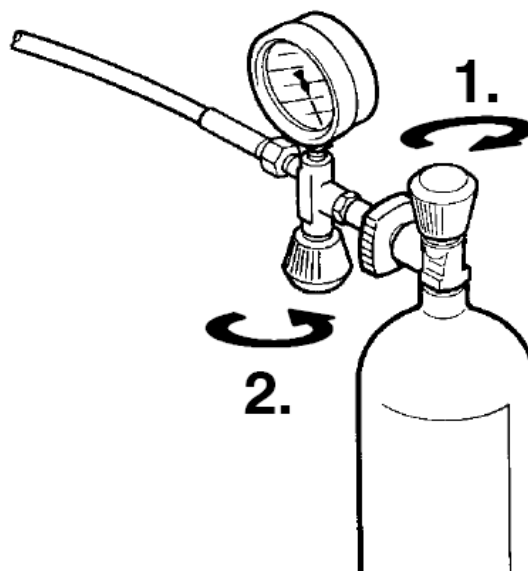


Рис.17. Отсоединение баллона

### УСТРОЙСТВО ПЕРЕКЛЮЧЕНИЯ ДАВЛЕНИЯ PN300 / PN200

(Рис.20.) Это устройство дополнительной комплектации позволяет заполнять баллоны с номинальным давлением 200 бар при помощи

компрессора с установленным давлением 300 бар. Предохранительный клапан 1 и заполняющая система PN200 соединены при помощи клапана с открывающим ventилем 2.

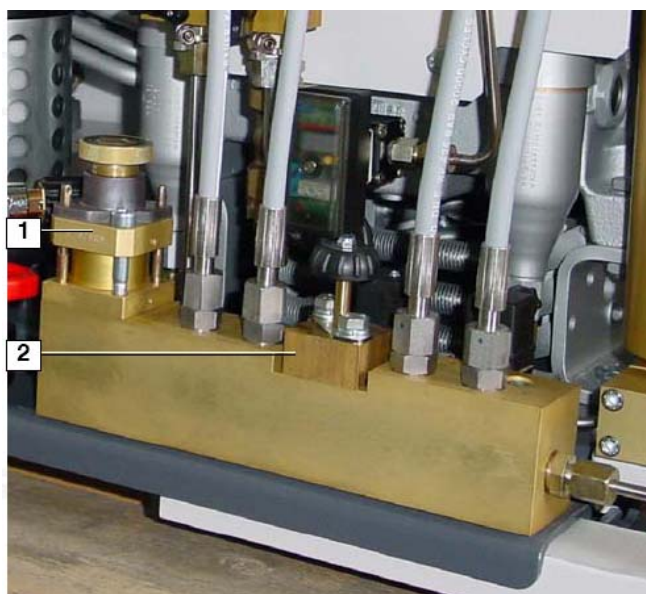


Рис.18. Устройство переключения давления

### **Заполнение баллонов на 200 бар:**

- Сравите давление в компрессоре открыв дренажные краники
- Поверните ventиль **2** (Рис.18) против часовой стрелки до упора
- Подсоедините баллон, как указано выше, используя заполняющую систему PN200 – с маховичком ЧЕРНОГО цвета.

### **Заполнение баллонов на 300 бар:**

- Сравите давление в компрессоре открыв дренажные краники
- Поверните ventиль **2** (Рис.18) по часовой стрелке до упора
- Подсоедините баллон, как указано выше, используя заполняющую систему PN300 – с маховичком КРАСНОГО цвета.

#### **ПРЕДУПРЕЖДЕНИЕ**

**Обязательно сбрасывайте давление в компрессоре до открытия ventиля –А во избежание повреждения клапана переключения давления.**

### **РЕДУКТОР ДАВЛЕНИЯ 200/300 бар**

Заполняющие панели на 2 давления, укомплектованные **редуктором**, могут использоваться для заполнения баллонов на 200 и 300 бар **одновременно**.

## B-TIMER

### Введение

Прочтите внимательно инструкции по использованию до начала работы с устройством.



**Начальные настройки в меню установок абсолютно необходимы для правильного отображения емкости фильтра. Без корректных настроек B-Timer может использоваться только как счетчик моточасов!**



**Убедитесь, что клапан установочного давления компрессора отрегулирован на давление 150 бар (заводская установка, см. раздел 4.5.5.) и работает правильно, для обеспечения корректного отображения остаточной емкости фильтра и опознавания работы компрессора датчиком.**

### Описание

**B-Timer** (Би-Таймер) – самоактивирующийся миникомпьютер, который считает время работы компрессора и рассчитывает насыщение фильтра-картриджа, с учетом времени, температуры, типа картриджа и производительности компрессора. Он отображает часы работы, остаточную емкость картриджа и необходимость текущего обслуживания компрессора. Для работы B-Таймера нет необходимости ни во внешнем электропитании ни в подключении его в линию высокого давления. Он просто крепится к корпусу фильтра, являясь, таким образом, идеальным прибором для контроля картриджа фильтрующей системы переносных компрессоров, особенно компрессоров для дайвинга с бензиновым или дизельным приводом. При этом B-Timer может быть легко установлен на любой компрессор как дополнительное оборудование.

### Ограничение использования

B-Timer может использоваться исключительно как прибор контроля рабочего состояния и не освобождает пользователя от дополнительной технической инспекции и тестирования качества воздуха фильтрующей системы согласно стандартам (например, EN 12021). Помните, что B-Timer **не тестирует** воздух!

**B-Timer** может использоваться только с фильтрующими системами P21, P31 и P41. Соответствующие номера фильтров-картриджей внесены в программу прибора. Другое применение категорически запрещается. Производитель и поставщик снимают с себя всякую ответственность за риск, повреждения или ущерб, возникшие в результате нарушения настоящих инструкций.

Пожалуйста, соблюдайте рабочие пределы прибора:

Температурный диапазон работы: 0°C до +50°C  
Температурный диапазон хранения: -20°C до +70°C

Класс защиты IP65 (защита от контакта с электропроводом, пыли и брызг воды)

Вибрация ±3g во время работы

Максимальная влажность 95%, не конденсирующий.



Рис.13. B-Timer

1. Символ «ключ» (необходимое обслуживание)
2. Буквенный символ (тип обслуживания)
3. Символ батареи (заменить)
4. Индикатор насыщения картриджа
5. Часы работы или номер картриджа
6. Кнопка «Выбор»
7. Кнопка «Ввод»

### Назначение

Дисплей Би-Таймера показывает следующие функции:

- Часы работы компрессора
- Остаток ресурса картриджа в % посредством четырех сегментов на символе картриджа.
- Мигание последнего сегмента и смена часов работы на шифр картриджа, если остаточная емкость картриджа меньше 20% его полного ресурса.
- Отображает необходимость технического обслуживания при помощи буквенных символов и часов работы.  
Обслуживание А = 500 часов или 1 раз в год  
Обслуживание В = 1000 часов или 1 раз в год  
Обслуживание С = 2000 часов или 1 раз в 2 года
- Символ батареи показывает, что литиевая батарейка требует замены. **Все данные сохраняются в памяти и не будут потеряны при замене батареи.**

**B-Timer** управляется использованием двух кнопок (↑) – «выбор» и (→) – «ввод».

### Индикация «Error»

В случае неисправности температурного датчика в приборе, на дисплее появится сообщение «Error 1» или «Error 2» (рис.14) В этом случае B-Timer необходимо отправить на завод либо в ближайшее представительство BAUER для ремонта.

### Замена батарейки

Батарея прикреплена к плате Б-Таймера пластиковым хомутом (1, рис.15) При замене батарейки (2) убедитесь, что используете тот же тип батареи (BAUER №82743) и закрепите ее должным образом при помощи хомута, поставляемого вместе с батареей.

### Эксплуатация



**B-Timer** активируется после запуска компрессора. Работа компрессора отражается миганием символа «h», с задержкой в 5 минут, но время работы отсчитывается с момента старта.

Что бы включить **B-Timer**, нажмите любую кнопку. На дисплее появится главное меню (рис.16).

### Отображение функций



Для отображения желаемой функции нажмите кнопку «Выбор» (↑).

Нажмите кнопку (↑). На дисплее отразится текущий остаток ресурса фильтра (рис.17).

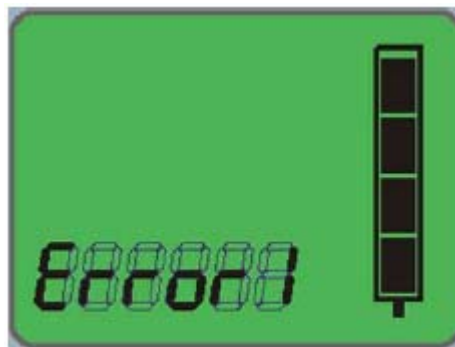


Рис.14.

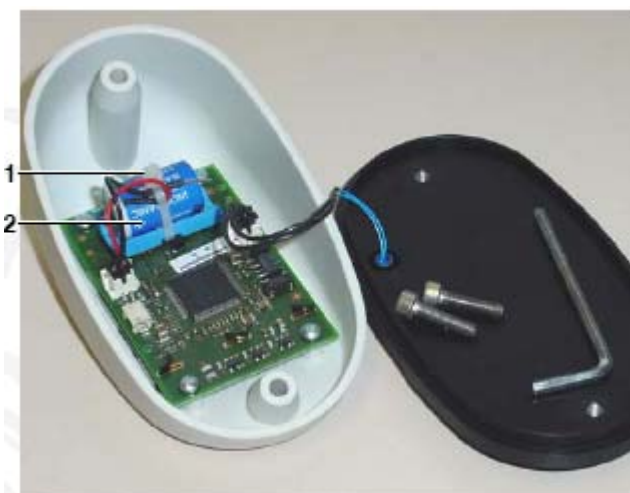


Рис.15. Батарея

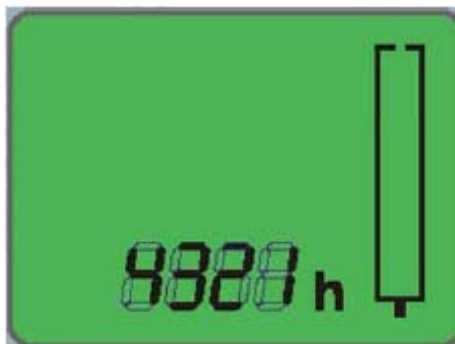


Рис.16.

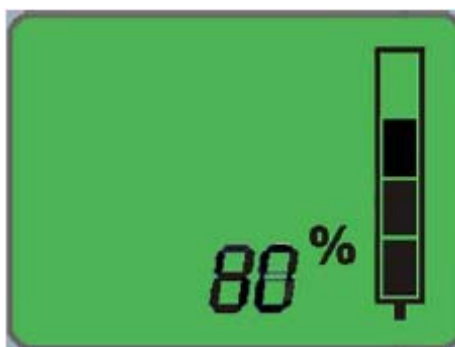
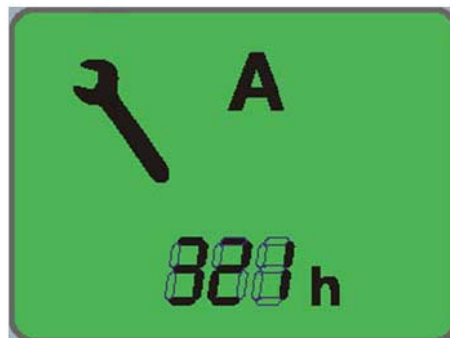
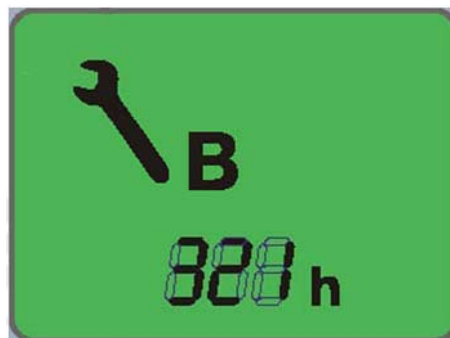


Рис.17.

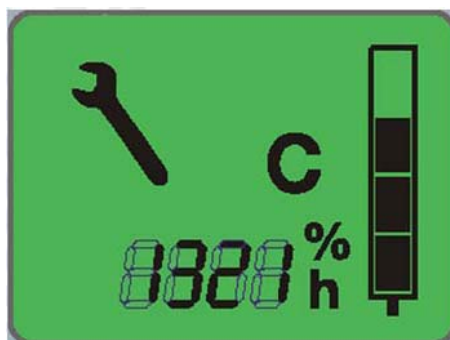
Нажмите кнопку **(f)** снова. На дисплее отразится остаток времени до сервисного обслуживания «**A**» (500 часов или ежегодно), (рис.18).



Еще раз нажмите кнопку **(f)**. На дисплее отразится остаточное время до сервисного обслуживания «**B**» (1000 часов или ежегодно), (рис.19).



Еще раз нажмите кнопку **(f)**. На дисплее отразится остаточное время до сервисного обслуживания «**C**» (2000 часов или раз в два года), (рис.20).



Нажмите кнопку **(f)**. Теперь на дисплее отражен номер фильтра-картриджа (символ фильтра при этом мигает, рис.21).



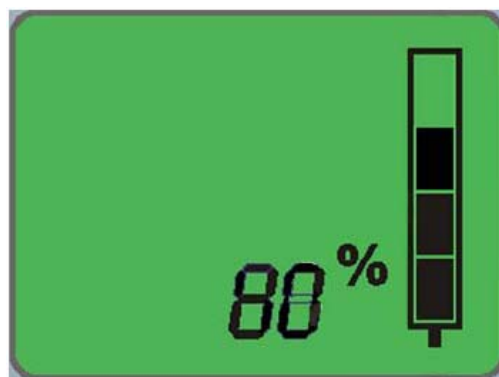
Снова нажмите **(f)**. На дисплее отражен рабочий режим – отражается общее время работы и символ картриджа.



**Сброс параметров после замены фильтра**

**Остаточная емкость фильтра не должна обнуляться до момента замены картриджа!**

Для того, что бы после замены фильтра обнулить счетчик остаточной емкости в исходное состояние (100% емкости – это новый фильтр), выберите кнопкой (↑) режим отображения остаточной емкости фильтра, нажмите и удерживайте кнопку (→) более 5 секунд (рис.22). После этого счетчик остаточной емкости обнулится, и будет показывать 100% ресурса нового фильтра.

**Сброс параметров после проведения ТО**

Для того, что бы обнулить обратный счетчик сервисного интервала (после проведения обслуживания) в исходное состояние, выберите кнопкой (↑) соответствующий интервал (**A**, **B** или **C**), нажмите и удерживайте кнопку (→) более 5 секунд.

**Внимание!**

**Общее время работы компрессора обнулить невозможно.**

## D. ОБСЛУЖИВАНИЕ

двигателя необходимо проводить согласно инструкциям производителя.

### 1. ТЕХНИЧЕСКОЕ ОБСЛУЖИВАНИЕ

#### 1.1. РЕГИСТРАЦИЯ ТЕХОБСЛУЖИВАНИЯ

Мы рекомендуем вести обязательную запись обслуживания в сервисную книгу, с отметкой даты и описания выполненной работы. Это поможет избежать дорогостоящих ремонтных работ, вызванных пропущенным техобслуживанием. Это необходимо и при предъявлении рекламаций по гарантии, в качестве доказательства того, что техобслуживание проводилось регулярно и возможная поломка не вызвана неудовлетворительным обслуживанием. Для этих целей предусмотрены нижеследующие таблицы контроля проведения планового техобслуживания (при необходимости копии). Пожалуйста, заполняйте соответствующие графы, указывая, какая работа по обслуживанию была выполнена, дату и подпись.

#### 1.2. ИНСТРУКЦИИ ПО ТЕХОБСЛУЖИВАНИЮ

##### ПРЕДУПРЕЖДЕНИЕ

**Всегда останавливайте компрессор и сбрасывайте давление во всей системе до проведения на нем каких-либо работ.**

##### ПРЕДУПРЕЖДЕНИЕ

**Никогда не ремонтируйте трубки высокого давления пайкой или сваркой.**



**Время от времени проверяйте всю систему на предмет герметичности нанесением на соединения и уплотнения мыльной воды или специального спрея. Исправляйте любые течи.**



**Используйте только оригинальные запчасти для техобслуживания или ремонта.**



**Заменяйте ТРИПЛЕКС-картридж согласно таблицам раздела**



**Использованный картридж должен быть утилизирован согласно местным нормам.**



**Техобслуживание бензинового**

### 1.3. ТАБЛИЦА ТЕХОБСЛУЖИВАНИЯ

<b>После первых 25 часов работы</b>				
Проверка работоспособности и герметичности заполняющего вентиля				
Очистка всасывающего фильтра				
Проверка состояния O-рингов и герметичности уплотнений				
Проверка состояния и натяжения ремня привода				
Проверка герметичности трубок-охладителей и их соединений				
Проверка креплений охладителей				
Проверка положения «0» стрелки манометра при отсутствии давления				
Поджим болтов клапанных головок и шпилек цилиндров				
<b>Каждые 1000 часов или 1 раз в год</b>				
Проверка клапанов				
Замена масла, для минерального				
<b>Каждые 2000 часов или 1 раз в 2 года</b>				
Замена масла, для синтетического				
Замена клапанов				
<b>Ежегодно или по мере необходимости</b>				
Проверка давления срабатывания предохранительного клапана				
Анализ качества воздуха прибором Drager Aerotest или аналогичным				
<b>После ремонтных работ</b>				
Проверка работоспособности и герметичности заполняющего вентиля				
Очистка всасывающего фильтра				
Проверка состояния O-рингов и герметичности уплотнений				
Проверка состояния и натяжения ремня привода				
Проверка герметичности трубок-охладителей и их соединений				
Проверка креплений охладителей				
Проверка положения «0» стрелки манометра при отсутствии давления				
Поджим болтов клапанных головок и шпилек цилиндров				
<b>После хранения и консервации</b>				
Проверка работоспособности и герметичности заполняющего вентиля				
Очистка всасывающего фильтра				
Проверка состояния O-рингов и герметичности уплотнений				
Проверка состояния и натяжения ремня привода				
Проверка герметичности трубок-охладителей и их соединений				
Проверка креплений охладителей				
Проверка положения «0» стрелки манометра при отсутствии давления				

### 1.4. ГРАФИК ТЕХОБСЛУЖИВАНИЯ

Мы настоятельно рекомендуем делать записи обо всех выполняемых работах по техническому обслуживанию с указанием даты и детальным описанием выполненных работ. Это поможет избежать дорогостоящего ремонта вследствие пропущенного обслуживания.

При возникновении необходимости получения гарантийного ремонта это поможет продемонстрировать регулярность выполнения технического обслуживания и доказать, что причиной поломки не является неудовлетворительное обслуживание.

Для этих целей мы рекомендуем вести следующую таблицу контроля техобслуживания. Серые квадраты соответствуют необходимости выполнения тех или иных работ. Отмечайте необходимые квадраты при выполнении обслуживания, записывайте количество часов, отработанных компрессором и дату.

РАБОТЫ ПО ОБСЛУЖИВАНИЮ	ЧАСЫ РАБОТЫ КОМПРЕССОРА													Ежегодно	Дважды в год
	500	1000	1500	2000	2500	3000	3500	4000	4500	5000	5500	6000			
Проверка натяжения и состояния ремней привода															
Прочистка или замена всасывающего воздушного фильтра															
Проверка герметичности соединений															
Прочистка или замена микрофильтра финального сепаратора															
Проверка клапанов															
Замена масла, для синтетического															
Замена клапанов															
Проверка состояния колец и поршней															
Проверка финального предохранительного клапана															
Проверка счетчика циклов															
Дата \ подпись															

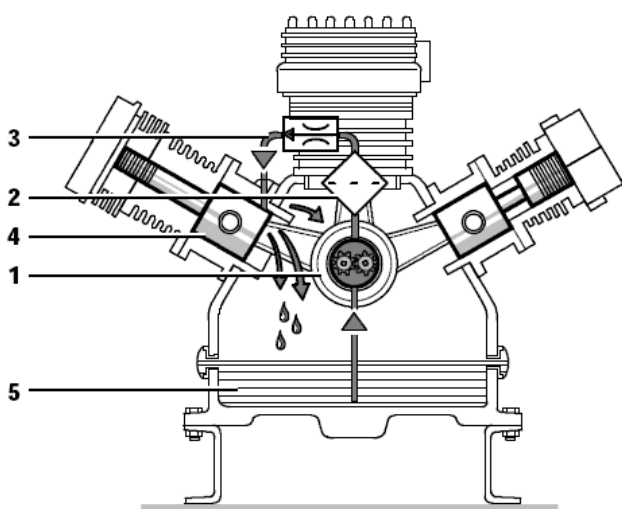
## 2. СМАЗОЧНАЯ СИСТЕМА

### 2.1. ОПИСАНИЕ ПРИНЦИПА СМАЗКИ

Компрессор снабжен принудительной системой смазки при помощи шестеренчатой масляной помпы (рис.19). Давление масла в системе устанавливается в пределах **3-6 бар**.

Масляный насос (1) приводится в действие коленчатым валом компрессора. Насос забирает масло из картера (5), подает его через масляный фильтр (2) и клапан минимального давления масла (3) в цилиндр 4-й ступени (4), смазывая далее все движущиеся части внутри компрессорного блока.

Клапан минимального давления масла позволяет измерять и регулировать давление в смазочной системе при помощи специального манометра.



1. Масляный насос
2. Масляный фильтр тонкой очистки
3. Клапан минимального давления масла
4. Ведущий поршень 4-й ступени

Рис.19. Система смазки

### 2.2. ПРОВЕРКА УРОВНЯ МАСЛА

Проверять уровень масла необходимо ежедневно до начала работы с компрессором. Проверка выполняется визуально в специальном окошке масляного картера блока компрессора (рис.20). Уровень масла должен быть между минимальной и максимальной отметками на окошке.



**Уровень масла не должен быть ниже минимальной отметки, также как и не должен превышать максимальную, поскольку это может привести к чрезмерному смазыванию и образованию нагара на клапанах.**

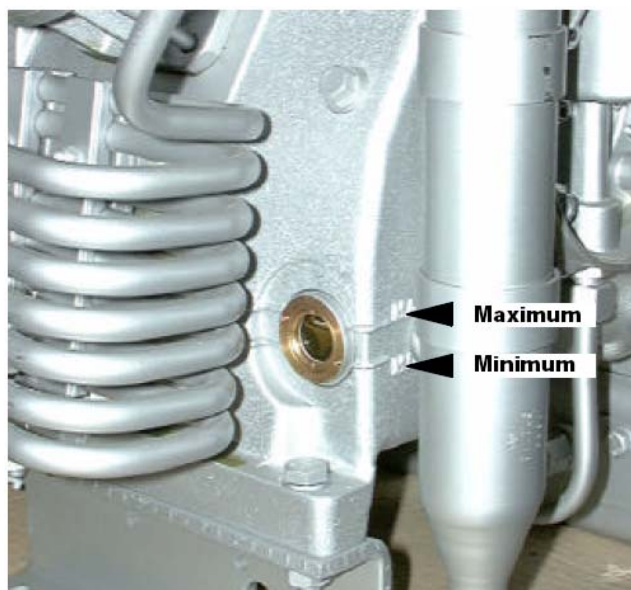


Рис.20. Смотровое окошко уровня масла

### 2.3. ИНТЕРВАЛЫ ЗАМЕНЫ МАСЛА

Минеральные масла	Каждые 1000 часов или ежегодно
Синтетические масла	Каждые 2000 часов или каждые 2 года

### 2.4. ОБЪЕМ ИСПОЛЬЗУЕМОГО МАСЛА

<b>MARINER 320</b>	Около 2,8 л
--------------------	-------------

### 2.5. ТИП МАСЛА

Для обеспечения надлежащего ухода и обслуживания компрессора использование правильного типа масла является жизненно важным. В зависимости от применения компрессоров требования, предъявляемые к маслу следующие:

- низкий уровень осадкообразования
- отсутствие эффекта коксования, особенно на клапанах
- хорошие антикоррозионные свойства
- эмульгация конденсата в картере
- физиологическое и токсикологическое соответствие.

В силу температурных нагрузок на компрессор используемое масло должно быть только высокого качества. Настоятельно рекомендуется использовать только высококачественное синтетическое мало BAUER.



**Текущий список рекомендуемых масел приведен в приложении. Периодически заказывайте обновленный список в BAUER Technical Service Department.**

Для использования в тяжелых условиях, таких

как продолжительная работа и/или высокая окружающая температура, мы рекомендуем применять только высококачественные компрессорные масла **BAUER**, согласно списку. Превосходные качества этих масел были проверены тестированиями на наших компрессорах в диапазоне окружающей температуры +5° - +45°C. Для более низких температур рекомендуется дополнительное подогревающее устройство с возможностью предварительного подогрева картера до +5°C.



**С 2007 года все компрессоры BAUER-POSEIDON поставляются с синтетическим маслом N28355 (картер компрессорного блока заполняется до рабочего уровня).**



Рис.21. Заливная горловина масляной системы

## 2.6. СМЕНА МАСЛА

- Запустите и прогрейте компрессор
- Открутите крышку заливной горловины (1, рис.21)
- Присоедините гибкий шланг к сливному крану, расположенному в нижней части картера
- Откройте кран и слейте масло, пока компрессор теплый
- Закройте сливной кран

**Обязательно заменяйте масляный фильтр с каждой заменой масла. При засорении фильтра откроется байпасный клапан, и масло будет поступать в цилиндр 4-й ступени неочищенным!**



- Открутите два болта (1, рис.22) на крышке масляного фильтра ключом на 13 и снимите крышку (2) вместе с масляным фильтром
- Вытащите фильтр (1, рис.23) из резиновой прокладки крышки
- Установите новый масляный фильтр таким же образом
- Установите крышку масляного фильтра на место и закрутите болты
- Залейте новое масло через заливную горловину (1, рис.21) до уровня между минимальной и максимальной отметкой на смотровом окошке картера
- Заполняйте масло медленно. Через несколько минут компрессор можно запускать.

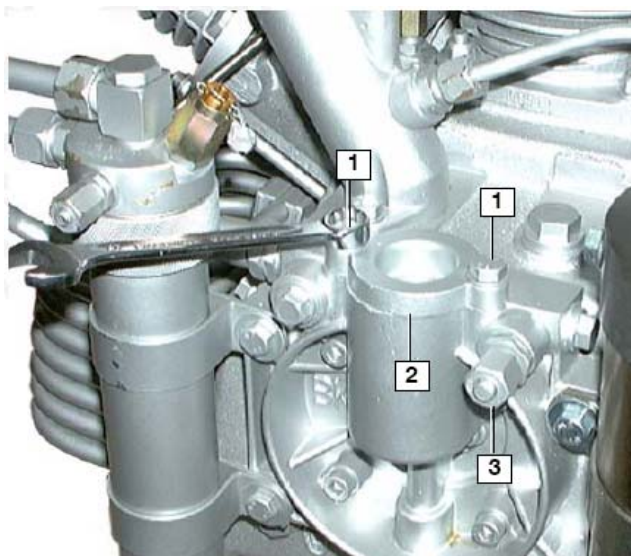


Рис.22. Корпус и крышка масляного фильтра

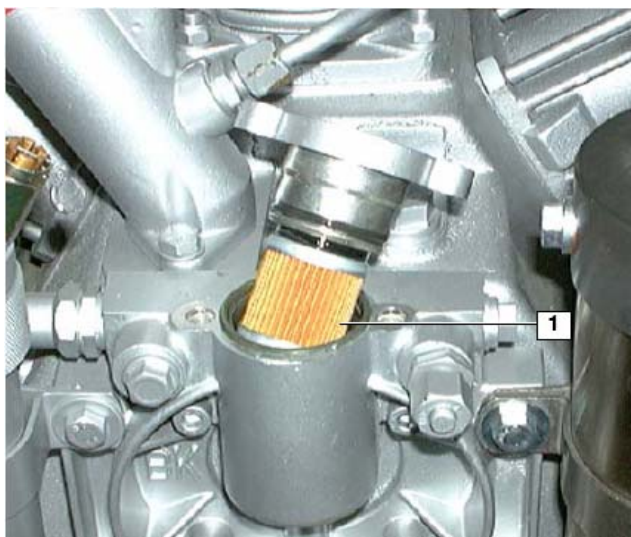


Рис.23. Замена масляного фильтра

## 2.7. ВЕНТИЛИРОВАНИЕ МАСЛЯНОГО НАСОСА

В некоторых случаях давление масла в системе не создается, или оно не достигает номинального значения - возникает необходимость освободить масляную помпу от воздуха. Настоятельно рекомендуется делать это после техобслуживания, ремонта, или в случаях неправильного вращения вала компрессора в результате смены фаз. Выполните следующее:

- Запустите компрессор с открытыми кранами дренажа конденсата, что бы в процессе выполнения этой процедуры в системе не возникало давление
- Открутите заглушку 3 (рис.22) на три оборота и дождитесь, пока из-под заглушки не будет просачиваться чистое масло, без пузырьков воздуха
- Закрутите заглушку в прежнее положение

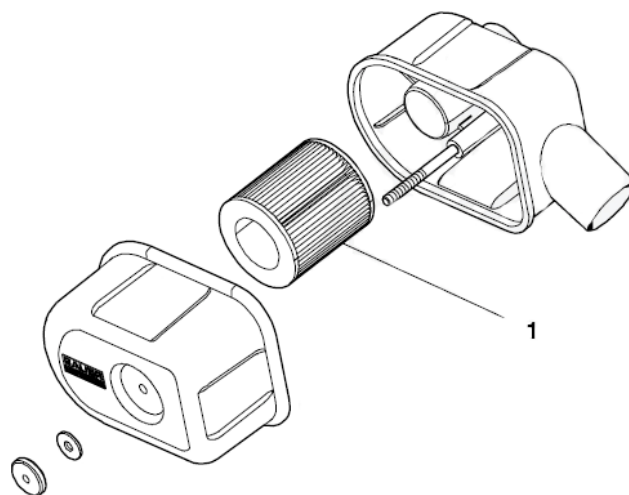


Рис.24. Всасывающий фильтр.

## 2.8. ЗАМЕНА НА МАСЛО ДРУГОГО ТИПА

### ПРЕДУПРЕЖДЕНИЕ

**При замене масла на масло другого типа, не одобренное производителем, снимаются любые гарантийные обязательства!**



**Во избежание серьезного повреждения компрессора при замене масла на масло другого типа, твердо придерживайтесь следующих рекомендаций:**

- Полностью слейте старое масло пока компрессор теплый.
  - Проверьте клапана, охладители, сепараторы, пневматические трубки и шланги на предмет налета.
- Если налет обнаружен, выполните следующее:
- Смените или очистите клапана, охладители, сепараторы, пневматические трубки и шланги от его остатков.
  - Заполните компрессор новым маслом.
  - Приблизительно после 100 часов работы проверьте степень загрязнения масла, смените его при необходимости.

Наполнение компрессора и последующие замены выполняйте только маслом такого же типа.

## 3. ВСАСЫВАЮЩИЙ ФИЛЬТР

### 3.1. ОПИСАНИЕ

Сухой микрофильтр используется для очистки всасываемого воздуха, состоит из корпуса фильтра и фильтрующего элемента (1, рис.24).

### 3.2. ОБСЛУЖИВАНИЕ

- Картридж всасывающего фильтра необходимо менять согласно расписанию техобслуживания главы D.
- Для очистки всасывающего фильтра снимите крышку корпуса фильтра, вытащите фильтрующий элемент (1) и продуйте его изнутри сжатым воздухом. При установке на место поверните картридж на 90° от первоначального положения. До замены фильтра его можно повернуть трижды, используя все четыре стороны.
- Очистите внутреннюю поверхность корпуса фильтра влажной тряпкой. Позаботьтесь, что бы пыль не попала во всасывающий патрубок первой ступени.
- Установите на место картридж и закройте крышку корпуса.

### ПРЕДУПРЕЖДЕНИЕ

**Если компрессор используется в условиях пыльной окружающей среды, регулярно следите за состоянием фильтрующего элемента. Периодичность замены, в этом случае, будет зависеть от степени загрязненности картриджа.**



**Помните: продувка фильтрующего элемента изнутри полностью не освобождает поры фильтра от микрочастиц. Грязный и забитый фильтр – петля на шее вашего компрессора!**

### 3.2. ИСПОЛЬЗОВАНИЕ УДЛИНЯЮЩЕЙ ВСАСЫВАЮЩЕЙ ТРУБКИ

При использовании гибкой удлиняющей трубки для дистанционного забора воздуха, следует руководствоваться следующим: **диаметр трубки**

должен увеличиваться **ВДВОЕ** на каждые 5 метров ее длины.

## 4. ПРОМЕЖУТОЧНЫЙ СЕПАРАТОР

### 4.1. ОПИСАНИЕ

Промежуточные сепараторы установлены на компрессоре между 1 – 2 и 2 - 3 стадиями. Они разработаны для удаления воды и следов масла, накапливающихся в результате охлаждения сжатого воздуха после процесса сжатия. Сепарация достигается посредством действия центрифуги, обусловленной работой пластинки завихрения (рис.25).

### СРОК СЛУЖБЫ

#### ПРЕДУПРЕЖДЕНИЕ

Сепаратор - устройство динамической

нагрузки. Система рассчитана на определенное число загрузочных циклов, возникающих при скачкообразном падении давления при дренаже конденсата (1 загрузочный цикл, т.е. 1 дренаж = 1 сброс давления, 1 повышение давления). Корпус фильтра должен быть подвергнут внутреннему осмотру специалистом по достижении половины установленного количества циклов. Инспекция корпуса должна быть организована оператором компрессора. По достижению максимального количества циклов сепараторный узел должен быть заменен.

Максимальное количество циклов для промежуточных сепараторов составляет **85.000**

### ОБСЛУЖИВАНИЕ ПРОМЕЖУТОЧНОГО СЕПАРАТОРА

Независимо от регулярности дренирования конденсата промежуточные сепараторы не требуют какого-либо технического обслуживания.

### ДРЕНАЖ КОНДЕНСАТА

В процессе работы открывайте дренажные краники и освобождайте сепаратор от конденсата каждые 15 – 30 минут, в зависимости от влажности воздуха.

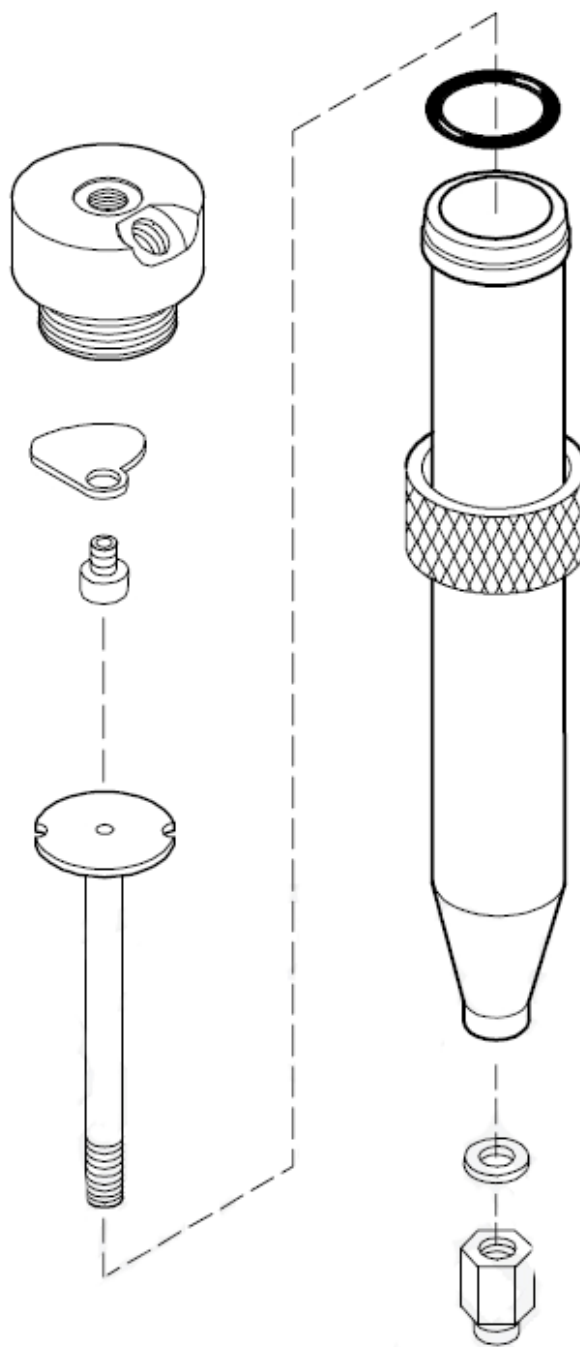


Рис.25. Промежуточный сепаратор

## 5. ФИЛЬТРУЮЩАЯ СИСТЕМА P31

### ОПИСАНИЕ и ПРИНЦИП РАБОТЫ

Фильтрующая система P31 устанавливается на компрессоры MARINER 320 в качестве стандартной системы очистки воздуха.

Сжатый воздух, покидающий последнюю ступень сжатия, охлаждается в финальном охладителе до температуры на 10°-15°С выше окружающей и попадает в фильтрующую систему P31 с картриджем TRIPLEX увеличенного ресурса (рис.26).

Фильтрующая система состоит из сепаратора и камеры фильтра. В сепараторе частички масла и воды отделяются от воздуха через инжекторную трубку (2). Далее проходя через фильтрующие компоненты картриджа (6), воздух окончательно очищается от следов влаги и масла. Качество выходящего воздуха соответствует стандарту DIN EN 12021 (воздух для дыхания).

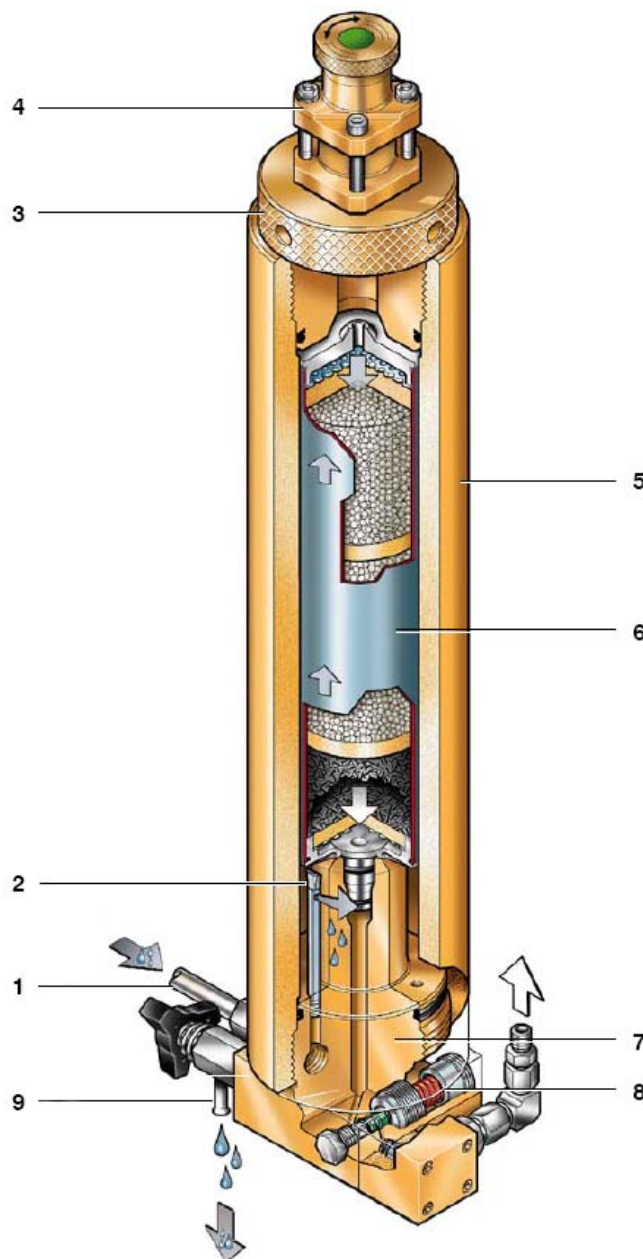
### СРОК СЛУЖБЫ

#### ПРЕДУПРЕЖДЕНИЕ

**Фильтрующая система - устройство динамической**

**нагрузки. Система рассчитана на определенное число загрузочных циклов, возникающих при скачкообразном падении давления при дренаже конденсата (1 загрузочный цикл, т.е. 1 дренаж = 1 сброс давления, 1 повышение давления). Корпус сепаратора должен быть подвергнут внутреннему осмотру специалистом по достижении половины установленного количества циклов. Инспекция корпуса должна быть организована оператором компрессора. По достижению максимального количества циклов фильтрующий узел должен быть заменен, в противном случае существует вероятность разрыва корпуса вследствие усталости материала.**

Максимальное количество циклов для фильтрующей системы P31 при давлении 350 бар составляет **3.600** циклов и при давлении 230 бар – **20.000** циклов.



1. Входящее отверстие фильтра
2. Инжекторная трубка
3. Крышка корпуса фильтра
4. Финальный предохранительный клапан
5. Корпус фильтра
6. Фильтр-картридж
7. Основание фильтра
8. Клапан установочного давления
9. Отверстие дренажа конденсата

Рис.26. Фильтрующая система P31

### ПРЕДОХРАНИТЕЛЬНОЕ ОТВЕРСТИЕ УСТАНОВКИ КАРТРИДЖА

Конструкция фильтрующей системы **P31** выполнена таким образом, что не допускает создания давления при отсутствии фильтра-картриджа. В корпусе фильтра предусмотрено

специальное предохранительное отверстие, которое закрывается только тогда, когда картридж установлен на свое штатное место.



### Давление не нагнетается без картриджа!

При отсутствии картриджа предохранительное отверстие не герметично, воздух свободно улетучивается в атмосферу, не создавая давления. Таким образом, обеспечивается гарантия, что неочищенный воздух не попадет в баллон.

Предохранительное отверстие используется, также, для проверки состояния O-рингов на стержне картриджа. Если воздух выходит из предохранительного отверстия при наличии картриджа, это свидетельствует о разорванных или поврежденных при установке O-рингах.

Вытащите и проверьте картридж. Если необходимо, замените картридж или O-ринги.

## ОБСЛУЖИВАНИЕ ФИЛЬТРА

- **Сбрасывайте давление** в системе до начала каких-либо работ по техобслуживанию.
- **Вытирайте влагу** с внутренней стороны корпуса фильтра при помощи сухой ветоши перед установкой нового картриджа, проверяйте наличие коррозии. Заменяйте корпус при необходимости.
- **Смазывайте** O-ринги картриджа и резьбу крышки корпуса фильтра белым техническим вазелином DAB 9 (no. N19091) или WEICON WP 300 white (no. N19752).
- **Ведите запись** количества заполненных баллонов и/или рабочих часов для уверенности в интервалах техобслуживания.
- **Заменяйте** картридж перед возобновлением работы компрессора после перерыва в эксплуатации в 3 месяца и более.
- **Оставляйте картридж** в корпусе фильтра на весь срок бездействия компрессора.
- **Держите закрытыми** все дренажные краники. Оставляйте небольшое давление (примерно 50-80 бар) в компрессоре для предотвращения попадания влаги в трубки и фильтрующую систему.

## ФИЛЬТРЫ-КАРТРИДЖИ

Новые фильтры-картриджи поставляются в вакуумной упаковке и могут храниться 2 года (согласно дате на упаковке). Поврежденная упаковка должным образом не защищает картридж от воздействия окружающей среды в процессе хранения. Если упаковка повреждена, не используйте картридж.

Во избежание опасности для Вашего здоровья или повреждения Вашего компрессора, заменяйте использованный картридж вовремя.

Никогда не наполняйте использованный картридж самостоятельно! Вещество фильтра выбрано компанией BAUER специфически для каждого вида применения. Уделяйте внимание чистоте и гигиене при замене фильтра. Корпус фильтра-картриджа выполнен из алюминия. Дно и крышка картриджа изготовлены литьем под давлением.

## СРОК СЛУЖБЫ КАРТРИДЖЕЙ

**Для компрессоров, на которых установлен B-Timer, руководствуйтесь указаниями, описанными в главе «B-TIMER».**

**Количество рабочих часов или общее число баллонов, которые можно заполнить, используя один картридж, указано в соответствующих таблицах (см.ниже), с учетом окружающей температуры и типа используемого картриджа.**

Эти таблицы содержат рассчитанные данные о времени службы фильтров, которые относятся к определенным и постоянным условиям работы компрессора.

Отклонения в процессе заполнения баллонов и разная окружающая температура может привести к значительным расхождениям с приведенными значениями, которые, вследствие этого, могут служить для пользователя лишь рекомендованными величинами.

**КАРТРИДЖ 80100** - применяется для моделей с электродвигателями.

**Пример:** при окружающей температуре 20°C с данным картриджем может быть заполнено от 165 до 205 баллонов объемом 10 л, что эквивалентно 17-21 часам работы компрессора с рабочим давлением 200 бар.

Для компрессоров с бензиновым или дизельным приводом обязателен к применению **КАРТРИДЖ 80114**, имеющий в составе компонент, удаляющий CO.

## ЗАМЕНА КАРТРИДЖА



**Из соображений безопасности в компрессорах с бензиновым двигателем должны использоваться только CO-удаляющие картриджи 80114. В моделях с электроприводом можно использовать как картридж 80114 с возможностью адсорбции CO, так и обычный TRIPLEX-картридж 80100.**



**Модели компрессоров с бензиновыми двигателями поставляются с CO-удаляющим картриджем 80114 в стандартной комплектации. Модели с электродвигателями с TRIPLEX-картриджами 80100. При замене электродвигателя на**

бензиновый также заменяйте картридж TRIPLEX 80100 на CO 80114.



**Никогда не доставайте запасной картридж из упаковки до непосредственного**

**использования, поскольку высокочувствительный микрофильтр будет адсорбировать водяные пары из окружающего воздуха и, таким образом, терять свои свойства.**

- Перед заменой картриджа сденируйте конденсат и полностью стравите давление из фильтрующей системы открытием дренажных краников.
- Открутите крышку фильтра против часовой стрелки (3, рис.26).
- Вытащите старый картридж и вставьте новый, с небольшим усилием, до щелчка.
- Закрутите крышку фильтра до упора и сделайте четверть оборота назад. Используйте рычажок, имеющийся в инструментах.



**Использованный картридж должен быть утилизирован согласно местным правилам.**

## **ДРЕНИРОВАНИЕ КОНДЕНСАТА**

Конденсат, образующийся в финальном сепараторе в результате охлаждения поступающего воздуха после процесса сжатия, необходимо регулярно удалять при помощи ручных дренажных вентиляей

- До запуска компрессора
- В процессе работы каждые 30 минут, в условиях влажного воздуха каждые 15 минут.

Для компрессоров, укомплектованных автоматической дренажной системой, обращайтесь к соответствующему разделу.

### ФИЛЬТР-КАРТРИДЖ 80100

#### СРОК СЛУЖБЫ, ВЫРАЖЕННЫЙ В ЧАСАХ

Рабочее давление 200 бар		Работа компрессора производительностью 320 л/мин, часы
Окружающая температура, °C	Температура фильтра, °C	
10	20 - 24	<b>37 - 30</b>
15	25 - 29	<b>28 - 23</b>
20	30 - 34	<b>21 - 17</b>
25	35 - 39	<b>16 - 13</b>
30	40 - 44	<b>13 - 10</b>
35	45 - 49	<b>10 - 8</b>
40	50 - 54	<b>8 - 6</b>
Рабочее давление 300 бар		Работа компрессора производительностью 320 л/мин, часы
Окружающая температура, °C	Температура фильтра, °C	
10	20 - 24	<b>56 - 45</b>
15	25 - 29	<b>42 - 34</b>
20	30 - 34	<b>32 - 26</b>
25	35 - 39	<b>25 - 20</b>
30	40 - 44	<b>19 - 16</b>
35	45 - 49	<b>15 - 12</b>
40	50 - 54	<b>12 - 10</b>

#### РЕСУРС КАРТРИДЖА, ВЫРАЖЕННЫЙ ОБЪЕМОМ ФИЛЬТРУЕМОГО ВОЗДУХА И КОЛИЧЕСТВОМ БАЛЛОНОВ

Окружающая температура, °C	Температура фильтра, °C	Поглощенная влага, г/м <sup>3</sup>	Объем фильтруемого воздуха, м <sup>3</sup> При давлении		Число заполняемых баллонов объемом 10 л
			200 бар	300 бар	
10	20 - 24	17,3 - 21,8	719 - 571	1078 - 856	359 - 285
15	25 - 29	23,1 - 28,8	539 - 432	809 - 648	270 - 216
20	30 - 34	30,4 - 37,6	409 - 331	614 - 496	205 - 165
25	35 - 39	39,7 - 48,6	314 - 256	471 - 384	157 - 128
30	40 - 44	51,2 - 62,4	243 - 199	364 - 299	121 - 100
35	45 - 49	65,5 - 79,3	190 - 157	285 - 235	95 - 78
40	50 - 54	83,1 - 99,8	150 - 125	225 - 187	75 - 62

## ФИЛЬТР-КАРТРИДЖ 80114

## СРОК СЛУЖБЫ, ВЫРАЖЕННЫЙ В ЧАСАХ

Рабочее давление 200 бар		Работа компрессора производительностью 320 л/мин, часы
Окружающая температура, °C	Температура фильтра, °C	
10	20 - 24	28 - 22
15	25 - 29	21 - 17
20	30 - 34	16 - 13
25	35 - 39	12 - 10
30	40 - 44	9 - 8
35	45 - 49	7 - 6
40	50 - 54	6 - 5

Рабочее давление 300 бар		Работа компрессора производительностью 320 л/мин, часы
Окружающая температура, °C	Температура фильтра, °C	
10	20 - 24	42 - 33
15	25 - 29	32 - 25
20	30 - 34	24 - 19
25	35 - 39	18 - 15
30	40 - 44	14 - 12
35	45 - 49	11 - 9
40	50 - 54	9 - 7

## РЕСУРС КАРТРИДЖА, ВЫРАЖЕННЫЙ ОБЪЕМОМ ФИЛЬТРУЕМОГО ВОЗДУХА И КОЛИЧЕСТВОМ БАЛЛОНОВ

Окружающая температура, °C	Температура фильтра, °C	Поглощенная влага, г/м <sup>3</sup>	Объем фильтруемого воздуха, м <sup>3</sup> При давлении		Число заполняемых баллонов объемом 10 л
			200 бар	300 бар	
10	20 - 24	17,3 - 21,8	538 - 428	808 - 641	269 - 214
15	25 - 29	23,1 - 28,8	404 - 324	606 - 486	202 - 162
20	30 - 34	30,4 - 37,6	307 - 248	460 - 372	153 - 124
25	35 - 39	39,7 - 48,6	235 - 192	353 - 287	118 - 96
30	40 - 44	51,2 - 62,4	182 - 149	273 - 224	91 - 75
35	45 - 49	65,5 - 79,3	142 - 118	213 - 176	71 - 59
40	50 - 54	83,1 - 99,8	112 - 93	168 - 140	56 - 47

## 6. ФИЛЬТРУЮЩАЯ СИСТЕМА P41

### 6.1. ОПИСАНИЕ

Фильтрующая система P41 устанавливается на компрессоры как опция вместо стандартной системы P31 и отличается от нее большей емкостью фильтра. В стандартной комплектации фильтрующая система P41 не имеет прибора контроля насыщения фильтра SECURUS.

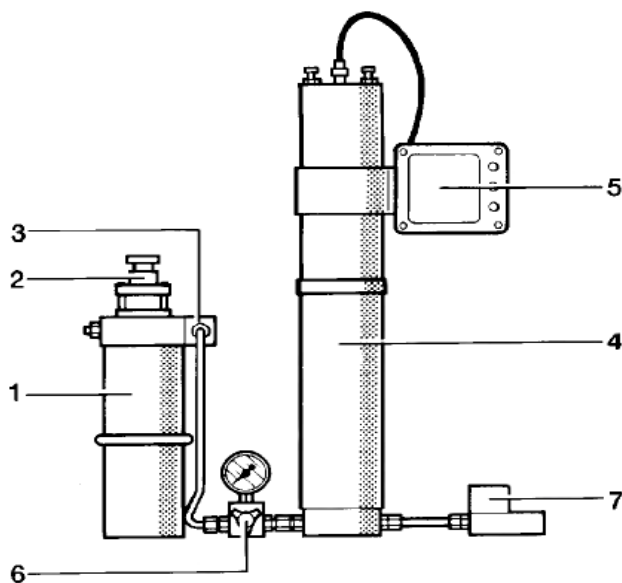
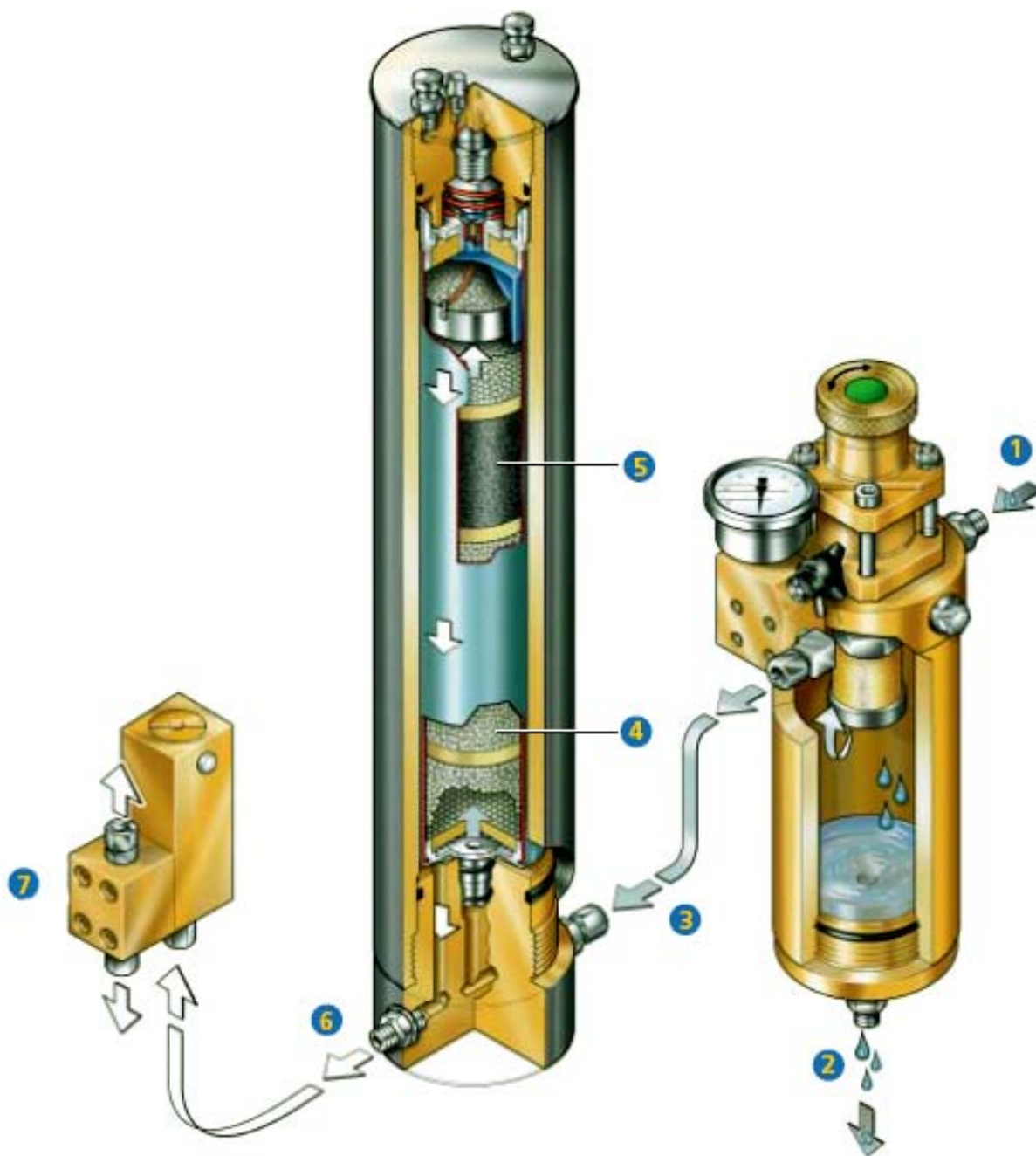


Рис.25. Фильтрующая система P41 с устройством контроля SECURUS

1. Сепаратор
2. Финальный предохранительный клапан
3. Невозвратный клапан
4. Фильтр
5. Панель устройства SECURUS
6. Спускной клапан с манометром
7. Клапан установочного давления

### 6.2. ПРИНЦИП РАБОТЫ

Сжатый воздух, покидающий последнюю ступень сжатия, охлаждается в финальном охладителе до температуры на 10°-15°С выше окружающей и попадает в финальный сепаратор (1, рис.26), где происходит отделение влаги (2). Далее осушенный воздух поступает в корпус фильтрующей системы **P41** с картриджем **TRIPLEX** длительного ресурса (3). Проходя через фильтрующие компоненты картриджа (4,5), воздух окончательно очищается от следов влаги и масла. Далее через выходной штуцер фильтра (6) поступает в клапан установочного давления (7) и заполняющий шланг. Качество выходящего воздуха соответствует стандарту DIN EN 12021 (воздух для дыхания).



**Рис.26. Фильтрующая система P41**

1. Финальный сепаратор с предохранительным клапаном
2. Дренажный вентиль сепаратора
3. Входной штуцер фильтрующей системы P41
4. Молекулярный фильтр
5. Активированный уголь

### 6.3. ФИНАЛЬНЫЙ СЕПАРАТОР

Конструкция финального сепаратора влаги и масла является стандартной для всех промышленных компрессоров, этот же сепаратор является составной частью фильтрующей системы компрессоров воздуха для дыхания. Сепаратор работает посредством синтерированного металлокерамического микрофильтра (1, рис.27), отделяющего остатки масла и влаги из воздуха

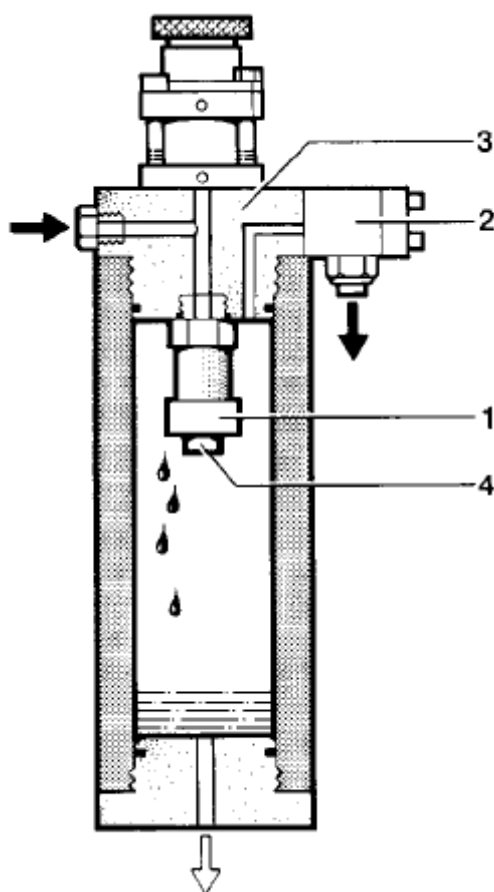


Рис.27. Финальный сепаратор

1. Картридж микрофильтра
2. Невозвратный клапан
3. Крышка сепаратора
4. Фиксирующая гайка

### Обслуживание сепаратора

#### Микрофильтр

Микрофильтр сепаратора требует периодического обслуживания. Интервалы ТО смотрите в главе D.1. Для очистки микрофильтра выполните следующее:

- Открутите трубку, соединенную с невозвратным клапаном (2)
- Открутите и снимите крышку сепаратора (3)
- Открутите микро-картридж от крышки сепаратора, предварительно отдав гайку (4)

Очистите микрофильтр при помощи мыльной воды и продуйте сжатым воздухом.

#### Дренаживание конденсата

Конденсат, образующийся в финальном сепараторе в результате охлаждения поступающего воздуха после процесса сжатия, необходимо регулярно удалять при помощи ручных дренажных вентилей

- До запуска компрессора
- В процессе работы каждые 30 минут, в условиях влажного воздуха каждые 15 минут.

Для компрессоров, укомплектованных автоматической дренажной системой, обращайтесь к соответствующему разделу.

### СРОК СЛУЖБЫ СЕПАРАТОРА

#### ПРЕДУПРЕЖДЕНИЕ

**Фильтрующая система - устройство динамической**

**нагрузки. Система рассчитана на определенное число загрузочных циклов, возникающих при скачкообразном падении давления при дренаже конденсата (1 загрузочный цикл, т.е. 1 дренаж = 1 сброс давления, 1 повышение давления). Корпус сепаратора должен быть подвергнут внутреннему осмотру специалистом по достижении половины установленного количества циклов. Инспекция корпуса должна быть организована оператором компрессора. По достижению максимального количества циклов фильтрующий узел должен быть заменен, в противном случае существует вероятность разрыва корпуса вследствие усталости материала.**

Максимальное количество циклов для финального сепаратора при максимальном давлении 290 бар составляет **200.000**

### 6.4. КОРПУС ФИЛЬТРА P41

Корпус фильтра представляет собой трубу из анодированного алюминиевого сплава с внешним диаметром 100 мм. Оба конца корпуса имеют внутреннюю резьбу.

Вкручивающееся дно фильтра имеет входное и выходное отверстия.

Вкручивающаяся крышка фильтра имеет герметичный разъем электрического контакта, используемого для подключения устройства SECURUS.

### 6.5. ФИЛЬТРЫ-КАРТРИДЖИ

Новые фильтры-картриджи поставляются в вакуумной упаковке и могут храниться 2 года (согласно дате на упаковке). Поврежденная

упаковка должным образом не защищает картридж от воздействия окружающей среды в процессе хранения. Если упаковка повреждена, не используйте картридж.

Во избежание опасности для Вашего здоровья или повреждения Вашего компрессора, заменяйте использованный картридж вовремя.

Никогда не наполняйте использованный картридж самостоятельно! Вещество фильтра выбрано компанией BAUER специфически для каждого вида применения.

Уделяйте внимание чистоте и гигиене при замене фильтра.

Корпус фильтра-картриджа выполнен из алюминия. Дно и крышка картриджа изготовлены литьем под давлением.

### Обслуживание фильтра

- **Сбрасывайте давление** в системе до начала каких-либо работ по техобслуживанию.
- **Вытирайте влагу** с внутренней стороны корпуса фильтра при помощи сухой ветоши перед установкой нового картриджа, проверяйте наличие коррозии. Заменяйте корпус при необходимости.
- **Смазывайте** O-ринги картриджа и резьбу крышки корпуса фильтра белым техническим вазелином DAB 9 (no. N19091) или WEICON WP 300 white (no. N19752).
- **Ведите запись** количества заполненных баллонов и/или рабочих часов для уверенности в интервалах техобслуживания.
- **Заменяйте** картридж перед возобновлением работы компрессора после перерыва в эксплуатации в 3 месяца и более.
- **Оставляйте картридж** в корпусе фильтра на весь срок бездействия компрессора.
- **Держите закрытыми** все дренажные краники. Оставляйте небольшое давление (примерно 50-80 бар) в компрессоре для предотвращения попадания влаги в трубки и фильтрующую систему.

### Замена фильтра-картриджа

- На фильтре с системой SECURUS отсоедините байонетный электрический разъем
- Открутите крышку фильтра (1) при помощи специального ключа (2), поставляемого вместе с компрессором
- Вытащите картридж, захватив его за кольцо (3)
- Распакуйте новый картридж и снимите защитные пластиковые крышки с обеих его концов.
- Вставьте новый картридж в корпус и прижмите с небольшим усилием до щелчка
- Установите на место крышку фильтра, закрутите и зажмите ключом до упора, затем сделайте  $\frac{1}{4}$  оборота назад.

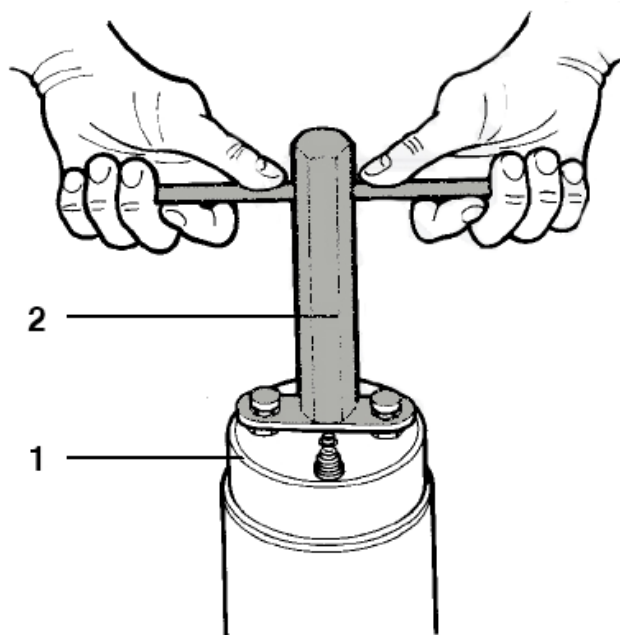


Рис.28. Снятие крышки фильтра

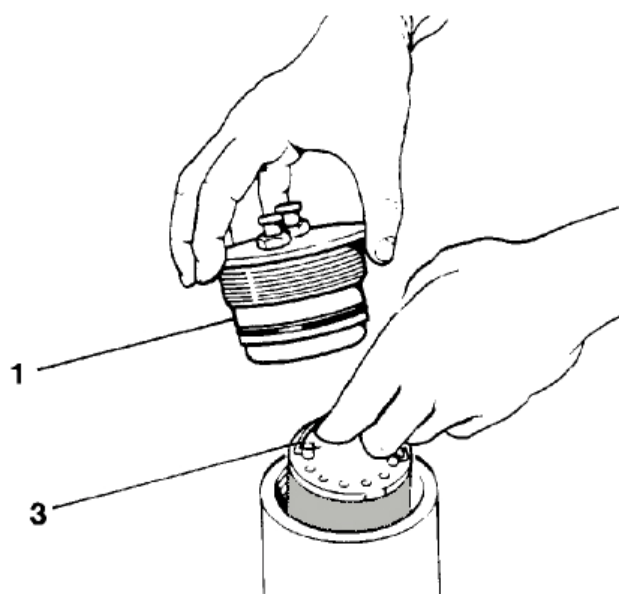


Рис.29. Замена картриджа

### Срок службы картриджей

Средний вес (без упаковки) нового картриджа и увеличение его веса в результате насыщения может быть проверен на точных весах. В силу неизбежных допустимых отклонений при производстве, возможна незначительная разница в весе по сравнению с указанными значениями.

**Количество рабочих часов или общее число баллонов, которые можно заполнить, используя один картридж, указано в таблицах на стр. 29-30, с учетом окружающей температуры и типа используемого картриджа.**

Эти таблицы содержат рассчитанные данные о времени службы фильтров, которые относятся к определенным и постоянным условиям работы компрессора.

Отклонения в процессе заполнения баллонов и разная окружающая температура может привести к значительным расхождениям с приведенными значениями, которые, вследствие этого, могут служить для пользователя лишь рекомендованными величинами.

**Картридж 062565** - применяется для моделей с электродвигателями.

**Пример:** при окружающей температуре 20°C с данным картриджем может быть заполнено от 432 до 534 баллонов объемом 10 л, что эквивалентно 45-56 часам работы компрессора с рабочим давлением 200 бар.



**Использованный картридж должен быть утилизирован согласно местным правилам.**

## 6.6. ПРЕДОХРАНИТЕЛЬНОЕ ОТВЕРСТИЕ УСТАНОВКИ КАРТРИДЖА

Конструкция фильтрующей системы **P41** выполнена таким образом, что не допускает создания давления при отсутствии фильтра-картриджа. В корпусе фильтра предусмотрено специальное предохранительное отверстие, которое закрывается только тогда, когда картридж установлен на свое штатное место.



**Давление не нагнетается без картриджа!**

При отсутствии картриджа предохранительное отверстие не герметично, воздух свободно улетучивается в атмосферу, не создавая давления. Таким образом, обеспечивается гарантия, что неочищенный воздух не попадет в баллон.

Предохранительное отверстие используется, также, для проверки состояния O-рингов на стержне картриджа. Если воздух выходит из предохранительного отверстия при наличии картриджа, это свидетельствует о разорванных или поврежденных при установке O-рингах.

Вытащите и проверьте картридж. Если необходимо, замените картридж или O-ринги.

### ФИЛЬТР-КАРТРИДЖ 062565

#### СРОК СЛУЖБЫ, ВЫРАЖЕННЫЙ В ЧАСАХ

Рабочее давление 200 бар		Работа компрессора производительностью 320 л/мин, часы
Окружающая температура, °C	Температура фильтра, °C	
10	20 - 24	98 - 78
15	25 - 29	73 - 59
20	30 - 34	56 - 45
25	35 - 39	43 - 35
30	40 - 44	33 - 27
35	45 - 49	26 - 21
40	50 - 54	20 - 17
Рабочее давление 300 бар		Работа компрессора производительностью 320 л/мин, часы
Окружающая температура, °C	Температура фильтра, °C	
10	20 - 24	147 - 116
15	25 - 29	110 - 88
20	30 - 34	83 - 67
25	35 - 39	64 - 52
30	40 - 44	50 - 41
35	45 - 49	39 - 32
40	50 - 54	31 - 25

#### РЕСУРС КАРТРИДЖА, ВЫРАЖЕННЫЙ ОБЪЕМОМ ФИЛЬТРУЕМОГО ВОЗДУХА И КОЛИЧЕСТВОМ БАЛЛОНОВ

Окружающая температура, °C	Температура фильтра, °C	Поглощенная влага, г/м <sup>3</sup>	Объем фильтруемого воздуха, м <sup>3</sup> При давлении		Число заполняемых баллонов объемом 10 л
			200 бар	300 бар	
10	20 - 24	17,3 - 21,8	1876 - 571	2815 - 2235	938 - 745
15	25 - 29	23,1 - 28,8	1408 - 432	2112 - 1692	704 - 564
20	30 - 34	30,4 - 37,6	1068 - 331	1603 - 1295	534 - 432
25	35 - 39	39,7 - 48,6	819 - 256	1229 - 1002	410 - 334
30	40 - 44	51,2 - 62,4	634 - 199	951 - 781	317 - 260
35	45 - 49	65,5 - 79,3	496 - 157	744 - 615	248 - 205
40	50 - 54	83,1 - 99,8	391 - 125	586 - 488	195 - 163

## 7. КЛАПАН УСТАНОВОЧНОГО ДАВЛЕНИЯ

### 7.1. ОПИСАНИЕ

Клапан установочного давления встроен в основание фильтрующей системы P31 (рис.30) или смонтирован на выходе из фильтрующей системы P41 (Рис.31)

Клапан создает постоянное давление в фильтрующей системе даже во время начала работы, в результате чего в стабильных условиях достигается оптимальная фильтрация. Это также обеспечивает надлежащие условия для работы цилиндра финальной стадии сжатия.

Установочное давление отрегулировано до значения **150 ± 10 бар**.

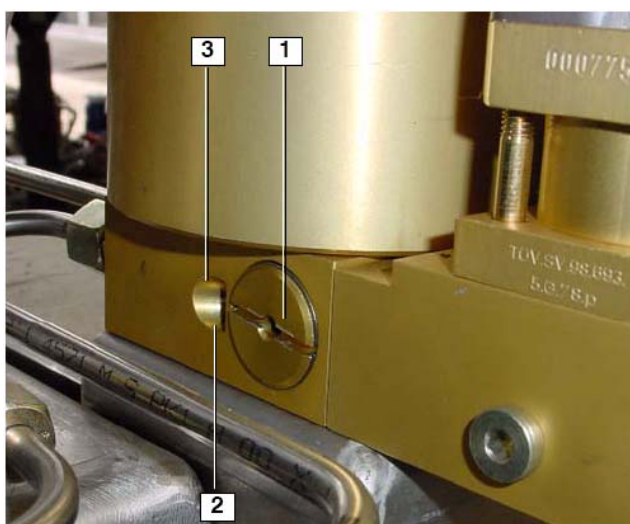


Рис. 30. Клапан установочного давления фильтрующей системы P31

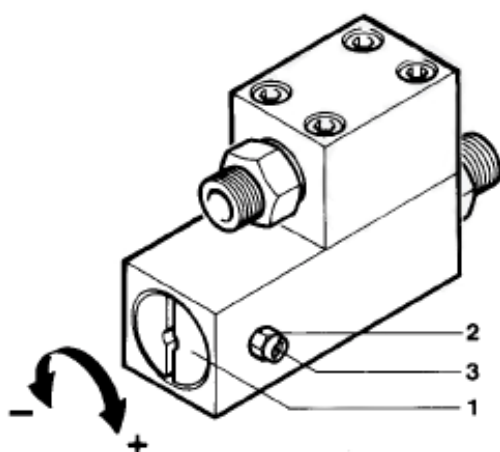


Рис.31. Клапан установочного давления фильтрующей системы P41

### 7.2. ОБСЛУЖИВАНИЕ\*

Клапан установочного давления (Рис.31)

отрегулирован до необходимого значения на заводе, и, как правило, не требует обслуживания и корректировки. В случае, если возникла необходимость в повторной регулировке, отпустите контргайку (2) и стопорный винт (3). Отрегулируйте установочное давление поворотом винта (1) при помощи подходящей отвертки.



**По часовой стрелке = увеличение давления**  
**Против часовой стрелки = уменьшение давления.**

\* - В оригинальном руководстве пользователя забыли упомянуть, что для корректировки установочного давления до значения  $150 \pm 10$  бар, кроме желания и подходящей отвертки, необходимо еще иметь специальное устройство с манометром, которое позволяет измерять промежуточное давление в камере фильтра при работающем компрессоре. Так что если Вам понадобится повторно отрегулировать установочное давление, обратитесь лучше в сервисный центр.

## 8. ПРЕДОХРАНИТЕЛЬНЫЕ КЛАПАНЫ

### 8.1. ОПИСАНИЕ

Все 4 стадии компрессора защищены предохранительными клапанами:

<b>1-я стадия</b>	<b>5 бар</b>
<b>2-я стадия</b>	<b>24 бара</b>
<b>3-я стадия</b>	<b>95 бар</b>

Промежуточные предохранительные клапаны отрегулированы на соответствующее давление и опломбированы на заводе.

Предохранительный клапан финальной стадии установлен на финальном сепараторе фильтрующей системы P41 и отрегулирован до рабочего давления данного компрессора (см. раздел 1, Технические характеристики) **225 бар** или **330 бар**. Все предохранительные клапаны опломбированы на заводе.

Если срабатывает один из промежуточных предохранительных клапанов, это свидетельствует о некорректной работе перепускных клапанов следующей стадии. Как правило, в этом случае причина проблемы во впускном клапане следующей стадии.

### 8.2. ОБСЛУЖИВАНИЕ

#### Проверка работоспособности

Работоспособность финального предохранительного клапана должна проверяться регулярно. Для этих целей предохранительный клапан можно продуть вручную. Поверните маховичок, расположенный сверху на предохранительном клапане **по часовой стрелке**, и он начнет выпускать воздух. Это говорит о том, что клапан функционирует

нормально, и будет стравливать давление в случае неполадок (Рис.32)

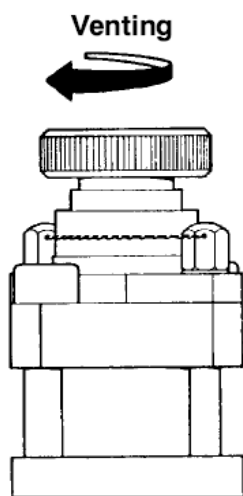


Рис.32. Продувка финального предохранительного клапана

### Проверка давления срабатывания

Регулярно проверяйте давление, при котором срабатывает финальный предохранительный клапан (см. Таблицу техобслуживания). Запустите компрессор, прогоните его до финального давления с закрытым заполняющим вентилем, пока финальный предохранительный клапан не начнет выпускать воздух. Отметьте показания на манометре. Если отклонение составляет более 10% нормы, замените предохранительный клапан.

## 9. МАНОМЕТР

### 9.1. ОПИСАНИЕ

Компрессор комплектуется манометром финального давления (Рис.33). Отметка красного цвета на шкале показывает максимально допустимое рабочее давление.



Рис.33. Манометр финального давления

### 9.2. ОБСЛУЖИВАНИЕ

Мы рекомендуем время от времени проверять манометры финального давления. Для этих целей нами разработан специальный тестирующий манометр с адаптером, который немедленно фиксирует неточность в чтении показаний давления.

Небольшие отклонения в процессе работы допустимы и могут не учитываться. При погрешностях, превышающих норму, манометр необходимо заменить.

## 10. КЛАПАНЫ

### ОПИСАНИЕ ФУНКЦИЙ

Клапанные крышки каждой стадии составляют верхнюю часть цилиндра. Впускной и выпускной клапана закреплены внутри клапанных крышек. Примите во внимание, что работа клапанов обеспечивается потоком сжимаемого воздуха в цилиндрах. В цикле всасывания клапан открывается, и воздух попадает в цилиндр. В начале цикла сжатия впускной клапан закрывается, и сжимаемый воздух открывает выпускной клапан (Рис.36).

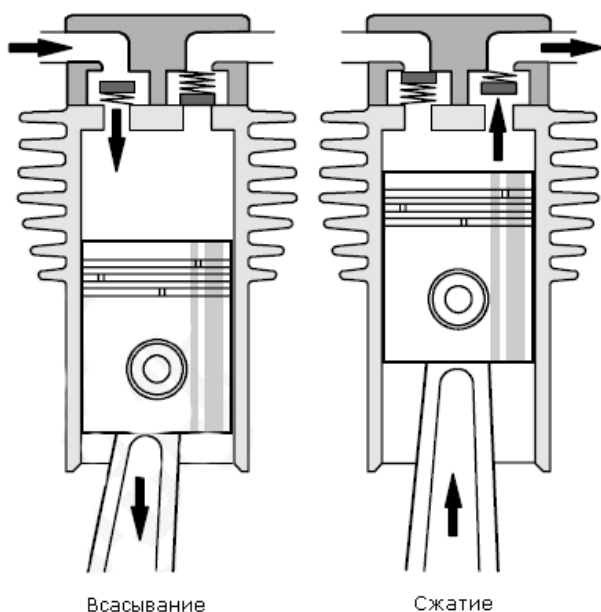


Рис.36. Работа клапанов

Впускной и выпускной клапаны первой стадии сжатия лепесткового типа, представляют собой комбинированную пластину, расположенную под клапанной крышкой цилиндра первой стадии (Рис.37).



Рис.37. Клапанная пластина первой ступени сжатия

### ОБЩИЕ РЕКОМЕНДАЦИИ ПО ЗАМЕНЕ КЛАПАНОВ

- **Всегда заменяйте** клапана в комплекте
- **Осторожно очищайте** загрязненные клапана. Никогда не используйте для этих целей твердый инструмент. Отмочите клапана в дизтопливе или бензине и очистите мягкой щеткой.
- **Смазывайте клапана** перед установкой смазкой Weicon AS 040 или аналогом.
- **Соблюдайте правильную последовательность** при сборке.
- **Проверяйте** рабочие поверхности составных частей клапанов. Если седло или диск клапана выработаны и имеют вмятины, полностью заменяйте клапана.
- Клапанные крышки должны быть затянуты с определенным **моментом затяжки** резьбовых соединений.
- **Проверяйте посадочные места** в клапанных крышках на предмет загрязнений и очищайте при необходимости.
- **Используйте** только рекомендованные прокладки и O-ринги при сборке.
- **После окончания** работ по обслуживанию клапанов проверните вал компрессора вручную при помощи маховика вентилятора и убедитесь, что все компоненты установлены корректно.
- **После 30 минут работы** компрессора остановите его, дайте остыть до окружающей температуры и подтяните все шпильки и болты клапанных крышек. В противном случае может происходить утечка в результате усадки прокладок.
- **Снимайте клапана и проверяйте их состояние каждые 1000 часов работы.**
- **Заменяйте клапана каждые 2000 часов работы во избежание поломок.**

### ЗАМЕНА КЛАПАНОВ

Замена клапанов должна производиться только квалифицированным персоналом.

Процедура замены описана в руководстве по ремонту, доступного в сервисном центре BAUER.

## 11. СИСТЕМА СБРОСА КОНДЕНСАТА

### ОПИСАНИЕ

Промежуточные и финальный сепараторы снабжены ручными краниками сброса конденсата (рис.38-39). Конденсат необходимо сбрасывать во время работы компрессора каждые 15 минут путем медленного последовательного открытия краников сброса.

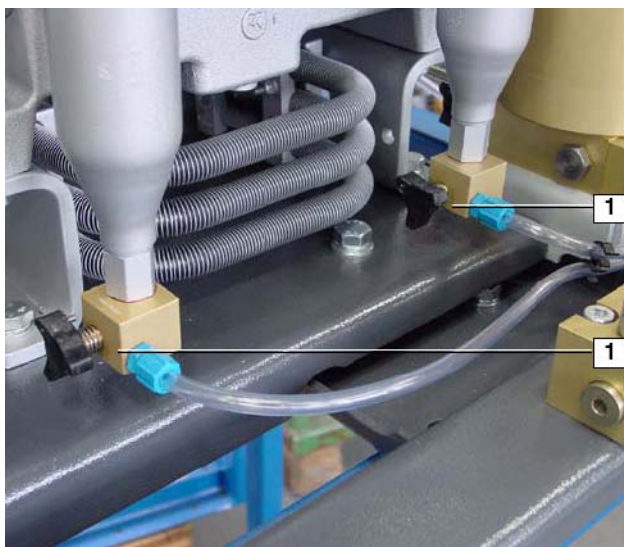


Рис.38. Краники сброса конденсата промежуточных сепараторов



Рис.39. Краник сброса конденсата финального сепаратора (фильтрующая система P31)

## 12. АВТОМАТИЧЕСКАЯ СИСТЕМА СБОСА КОНДЕНСАТА (ОПЦИЯ)

### ОПИСАНИЕ

Система автодренажа сбрасывает конденсат с промежуточных и финального сепараторов каждые 15 минут в процессе работы компрессора. Кроме того, система опустошает сепараторы после остановки компрессора, а также непосредственно перед запуском для облегчения старта.

В основе работы системы автодренажа используется электро-пневматическое управление. Система объединяет в себе следующие узлы:

- Один соленоидный клапан, открытого типа, функционирующий как клапан сброса конденсата первого промежуточного сепаратора (после 2-й ступени сжатия).
- Два пневматически управляемых клапана, открытого типа, отвечающих за сброс конденсата со второго промежуточного и финального сепараторов
- Манифольд
- Сепаратор-шумоглушитель (сайленсер)
- Емкость для конденсата
- Электрический таймер



1. Клапан сброса конденсата второго промежуточного сепаратора
2. Клапан сброса конденсата финального сепаратора фильтрующей системы
3. Ручные краники дренажа
4. Соленоидный клапан сброса конденсата первого промежуточного сепаратора
5. Таймер интервалов дренажа
6. Сепаратор-сайленсер системы автодренажа

Рис.40. Система автодренажа

### ПРИНЦИП РАБОТЫ

Клапана сброса конденсата открыты в нормальном положении и соединены каскадно. Соленоидный клапан первого промежуточного сепаратора также открыт в обычном положении. Клапана второго промежуточного и финального сепараторов управляются соленоидным клапаном пневматически. Контрольный воздух для клапана промежуточного сепаратора 3 - 4 стадии подается с клапана промежуточного сепаратора 2-й ступени. Контрольный воздух для управления клапаном финального сепаратора подается с клапана промежуточного сепаратора 3 - 4 ступени. До запуска компрессора соленоидный клапан открыт, так же как и клапана сброса конденсата, поскольку при отсутствии давления не подается управляющий воздух.

При запуске компрессора на соленоидный клапан подается напряжение и он закрывается. В результате роста давления в процессе работы компрессора, контрольный воздух поступает в клапана промежуточных сепараторов 2 и 3-4 ступеней. Под давлением сервопоршни прижимаются к седлам и закрывают клапана сброса конденсата.

Каждые 15 минут работы компрессора соленоидный клапан обесточивается на время примерно 10 секунд. Клапан открывается и происходит сброс конденсата со всей системы автодренажа благодаря каскадному соединению всех клапанов в одну систему.

### СЕПАРАТОР И КОЛЛЕКТОРАЯ ЕМКОСТЬ

Выходящая магистраль манифольда клапанов автоматического дренажа соединена с сепаратором автодренажа. Сепаратор отделяет влагу от воздуха, попадающего из фильтров. Воздух проходит через глушитель и высвобождается в открытое пространство, а конденсат накапливается в емкости. Канистра для сбора конденсата должна периодически опустошаться. Максимальный уровень нанесен на канистре меткой.

Проявляйте должное внимание обеспечению чистоты, удостоверьтесь, что масло, попадающее в конденсат, не загрязняет окружающую среду.

**Помните, конденсат содержит следы масла. Утилизируйте конденсат согласно местным правилам!**

### ОБСЛУЖИВАНИЕ

На клапанах автоматического сброса конденсата установлены ручные дренажные краники (3, рис.40), позволяющие проверять правильность работы автоматической системы.

- открывайте ручные краники сброса конденсата регулярно один раз в неделю.

**Эту операцию необходимо выполнять непосредственно после того,** как автоматическая система сдренирует конденсат. Проверьте содержимое дренажа, выходящее из отверстий ручных клапанов – оно не должно содержать много влаги. Если ручная система сдренирует много влаги, значит автоматическая система работает некорректно, или интервал открытия автоматических клапанов слишком большой. В этом случае обращайтесь в сервисный центр для настройки правильных параметров работы системы автодренажа.

### Обслуживание сепаратора автодренажа

Фильтрующий элемент сепаратора автодренажа необходимо заменять регулярно согласно

расписанию техобслуживания. Выполните следующее:

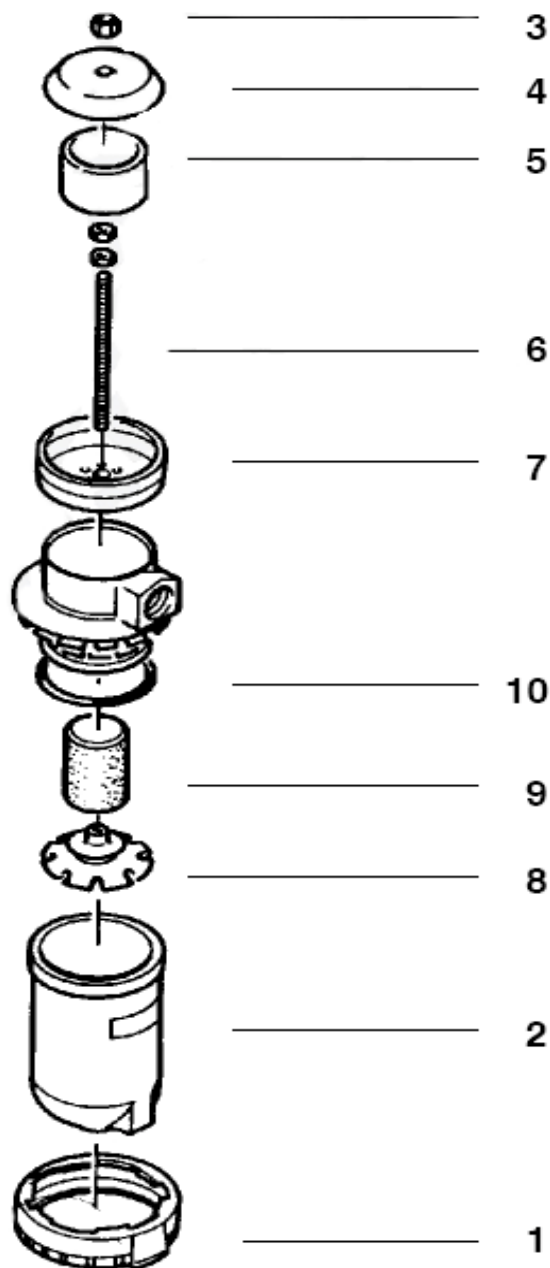


Рис.41. Сепаратор конденсата

- Нажмите запирающую кнопку на кольце (1), освободите кольцо и снимите его.
- Снимите контейнер (2)
- Открутите гайку (3), снимите металлическую крышку (4) и фильтр (5)
- Открутите дефлектор (8)
- Снимите фильтрующий элемент (9)
- Снимите O-ринг (10)

#### Замена фильтрующих элементов

- Установите новый фильтр (5)
- Установите на место металлическую крышку (4) и зафиксируйте гайкой (3)
- Установите новое уплотнительное кольцо (10) из ремонтного комплекта, предварительно

- смазав соответствующей смазкой.
- Вставьте новый фильтрующий элемент (9)
- Дефлектор (8) зажмите вручную
- Установите на место контейнер (2) и закрепите его фиксирующим кольцом (1)

## 12. ЭЛЕКТРИЧЕСКАЯ СИСТЕМА

Эта глава описывает стандартную электрическую систему компрессора. Набор составляющих элементов зависит от комплектации.

### ЭЛЕКТРООБОРУДОВАНИЕ

Электрооборудование компрессора состоит из:

- Электромотора привода
- Автомата защиты
- Электрической системы управления (модели с автоматикой дренажа конденсата и автоматической остановкой):
- Распределительная коробка с прямым контактором K1 или контакторами «звезда-треугольник» K1-K3 с реле времени K4
- Сервисный выключатель S3
- Реле отключения по финальному давлению F16
- Реле отключения по минимальному давлению масла F12
- Таймер автоматического дренажа

Для включения электромотора в сеть и подачи питания на все элементы системы управления необходимо установить главный выключатель и основной предохранитель. Оба компонента устанавливаются пользователем.

### Электромотор привода

Компрессор приводится в действие электромотором посредством клинового ремня. Регулярно проверяйте натяжение и состояние ремней. За исключением внешней очистки, электромотор не требует специального обслуживания. Подшипникам электромотора может потребоваться смазка, в зависимости от модели. Прочтите указания на электродвигателе.

### Выключатель и защитный автомат

Защита электродвигателя обеспечивается термомантным реле, встроенным в коробку выключателя электродвигателя. Защитный автомат также обеспечивает предохранение от короткого замыкания. Электромотор включается вручную нажатием кнопки «start» (1). Выключается нажатием кнопки «stop» (2) либо автоматически при срабатывании теплового реле. Для безопасности персонала все части электрооборудования снабжены защитными крышками.

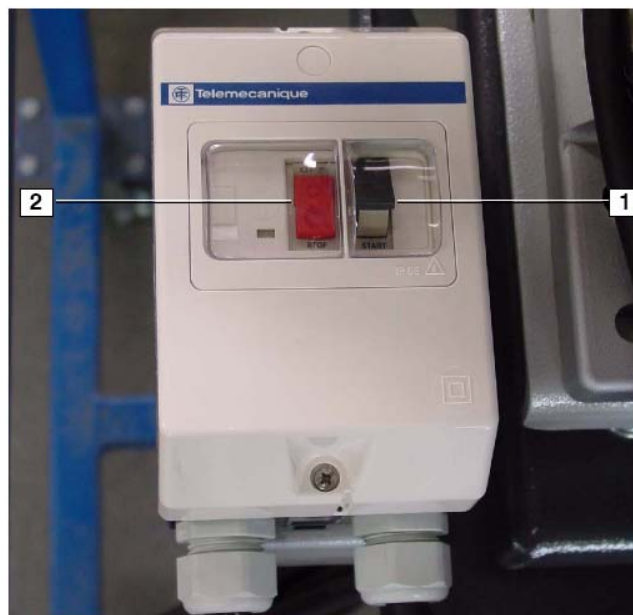


Рис.42. Выключатель и защитный автомат

**При срабатывании теплового реле электромотор может быть запущен повторно только после нажатия кнопки «start»**

### Полуавтоматическое управление (опция)

Компрессор, укомплектованный автоматикой отключения останавливается автоматически после достижения финального давления. Для запуска компрессора необходимо нажать кнопку «start» вручную.

**Внимание! Компрессор не запустится повторно при наличии давления в системе, соответствующего финальному!**

### Выключатель по финальному давлению

Выключением (иногда и включением) компрессора управляет реле финального давления F16.

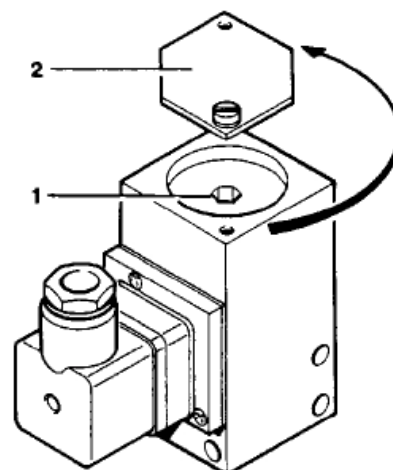


Рис.43. Реле финального давления

Давление отключения устанавливается на заводе. При необходимости возможна регулировка давления, для этого обращайтесь в сервисный центр.

### Сервисный выключатель (опция)

Сервисный выключатель находится в распределительной коробке управления и маркирован значком S3.

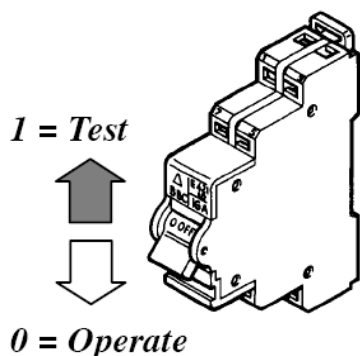


Рис.44. Сервисный выключатель

В положении «0» компрессор функционирует в нормальном режиме – т.е. отключается автоматически посредством реле давления. В положении «1» реле давления F16 блокируется и компрессор НЕ останавливается после достижения финального давления.

**Сервисный выключатель используется только для проверки давления срабатывания предохранительных клапанов!**

### Счетчик циклов

Счетчик циклов встроен в распределительную коробку управления и маркирован значком P14. Это устройство считает количество импульсов, подаваемых на соленоидный клапан автоматического дренажа конденсата, и, таким образом, накапливает сумму циклов загрузки установленных на компрессоре сепараторов. 1 значение счетчика соответствует 1 циклу загрузки (1 повышение давления, 1 сброс давления).

### Реле минимального давления масла

Реле давления масла обеспечивает гарантию того, что компрессор работает при нормальном давлении масла. Отсутствие или потеря масла вызывает остановку компрессора и включение сигнальной лампы на распределительной коробке управления. При запуске компрессора реле включается с задержкой в 40 секунд, поскольку во время старта давление масла ниже номинального.

## 13. СИСТЕМА ПРИВОДА

### 13.1. ОПИСАНИЕ

Блок компрессора приводится в движение электромотором или бензиновым двигателем через клиновидный приводной ремень. Двигатель установлен на опорной плите и, в зависимости от модели, может потребоваться регулировка натяжения ремня.



**Несоответствующее натяжение ремня и неправильное положение шкивов приводит к истиранию ремня и его преждевременному износу.**

### 13.2. ОБСЛУЖИВАНИЕ

#### Проверка натяжения ремня

- Проверьте натяжение нового ремня после 25 часов работы.
- Наилучшим натяжением для ременного привода является самое слабое, какое возможно, при этом ремень при полной нагрузке не проскальзывает. Грубая оценка такого натяжения – прогиб ремня на **10 мм** при надавливании на него пальцем между двумя шкивами (рис.36).
- **Каждые 250 часов**, или, по крайней мере, ежегодно, проверяйте на повреждения или износ.
- **При необходимости** заменяйте ремень.

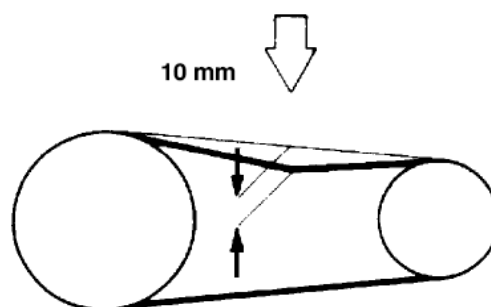


Рис.36. Проверка натяжения ремня

#### Регулировка натяжения

- Слегка отпустите гайки крепления двигателя.
- Отрегулируйте положение двигателя, чтобы натяжение было правильным (Рис.36).
- Затяните гайки крепления двигателя.
- Запустите компрессор на 5 минут. Остановите, проверьте натяжение, при необходимости отрегулируйте снова.
- Проверьте, чтобы после регулировки натяжения и затягивания гаек крепления, оба шкива находились на одной линии, во избежание износа ремня. Приложите ровную

плоскость к шкивам, как показано на рис.37:  
плоскость должна быть параллельна ремню.

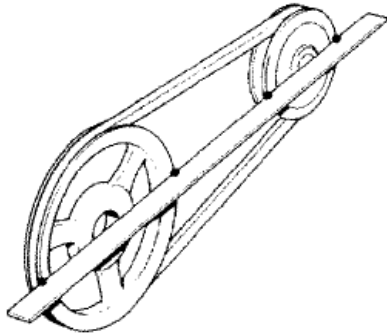


Рис.37. Регулировка шкивов

## 14. ПОИСК И УСТРАНЕНИЕ НЕИСПРАВНОСТЕЙ

Неисправность	Причина	Метод устранения
<b>Электродвигатель</b>		
Двигатель не запускается	Размыкание цепи	Проверьте все электрические контакты, предохранители, соединения, удостоверьтесь, что параметры сети соответствуют номиналу электродвигателя.
	В системе достигнуто финальное давление, и в реле автоматического отключения разомкнута цепь	Сравните давление из системы
<b>Система привода</b>		
Чрезмерный износ ремня	Неправильное натяжение	Отрегулируйте натяжение
	Шкивы не подогнаны в одну линию	Отрегулируйте положение шкивов
<b>Компрессорный блок</b>		
Нет давления масла	Низкий уровень масла	Долейте масло до необходимого уровня
	В масляный насос попал воздух	Провентилируйте помпу как описано в разделе D
Масло пенится в картере	Изношен поршень последней ступени	Проверьте работу компрессора со снятой клапанной крышкой последней ступени. Если масло продолжает вытекать из цилиндра, замените поршень и гильзу
	Дефект выпускного клапана последней ступени	Замените
Не достигается финальное давление	Пропускают дренажные краники	Закрутите плотно или замените прижимные втулки
	Финальный предохранительный клапан срабатывает слишком рано	Замените предохранительный клапан
	Отсутствует картридж в фильтре	Вставьте фильтр
	Маховичок ручной продувки предохранительного клапана не в рабочем положении	Установите в рабочее положение поворотом против часовой стрелки до упора
	Изношены поршневые кольца	Замените
	Течи в трубках	Подтяните соединения
Производительность ниже номинальной	Загрязнен всасывающий фильтр	Очистите или замените фильтр
	Травят соединения трубок	Подтяните соединения
	Чрезмерный износ поршня 3-й стадии	Замените поршень и гильзу цилиндра 3-й стадии
Травят промежуточные предохранительные клапаны	Промежуточное давление превышает норму из-за некорректной работы впускного клапана следующей стадии	Проверьте/замените клапаны
	Промежуточный предохранительный клапан травит	Замените предохранительный клапан
Компрессор перегревается	Недостаточное воздушное охлаждение	Проверьте месторасположение; удостоверьтесь в достаточном потоке воздуха и вентиляции
	Окружающая температура слишком высокая	Проверьте: окружающая температура не должна превышать +45°C
	Неправильное направление вращения	Поменяйте местами любые две фазы на трехфазном

		электродвигателе
	Пропускают клапаны одной из стадий	Проверьте клапаны, очистите и поменяйте при необходимости
Чувствуется привкус масла в воздухе	TRIPLEX-картридж насыщен	Замените картридж
	Используется неподходящее масло	Замените масло на одобренный тип
Высокий уровень потребления масла	Поршневые кольца, поршни изношены	Замените неисправные детали
	Засорен всасывающий фильтр	Замените фильтр
	Компрессор слишком горячий	Улучшите охлаждение
Воздух травит из предохранительного канала в корпусе фильтра	Отсутствует картридж	Вставьте картридж
	Картридж на месте, но его O-ринги повреждены	Проверьте/замените O-ринги

## Е. ХРАНЕНИЕ, КОНСЕРВАЦИЯ

### ОБЩИЕ ВОПРОСЫ

Если компрессор не будет использоваться более шести месяцев, при хранении необходимо соблюдать следующее: удостоверьтесь, что компрессор находится внутри сухого не запыленного помещения. Накрывайте его пленкой только в том случае, если уверены, что под ней не образуется конденсат. При этом время от времени необходимо снимать пленку и протирать компрессор снаружи.

Если эти процедуры не могут быть выполнены, и/или использование компрессора не планируется ближайшие 2 года, пожалуйста, свяжитесь с сервисным центром для специальных инструкций.



**Компрессор не устойчив к соленой воде! Если он не используется, храните его в сухом помещении.**

### ПОДГОТОВКА

Перед консервацией для хранения запустите компрессор, прогрейте, когда давление достигнет рабочего значения, дайте поработать примерно 10 минут.

Затем выполните следующее:

- Проверьте все трубки, фильтры и клапаны (включая предохранительные) на отсутствие протечек.
- Затяните все соединения при необходимости.
- После 10 минут работы откройте заполняющий вентиль и дайте поработать компрессору при минимальном установочном давлении около 5 минут.
- После этого остановите компрессор, стравите конденсат из сепараторов, стравите давление из системы. Закройте заполняющий вентиль.
- Откройте крышку фильтра и смажьте резьбу.
- Закрутите крышку. **Удостоверьтесь, что картридж остается в фильтре!** Это предотвратит попадание масла в линию заполняющей системы в результате действий, выполняемых для консервации.
- Достаньте всасывающий фильтр из корпуса.
- Дайте компрессору остыть.

### КОНСЕРВАЦИЯ

- Запустите компрессор и брызните небольшое количество (около 10 см<sup>3</sup>) компрессорного масла во всасывающий порт первой ступени пока компрессор работает. Не нагревайте компрессор сильно, чтобы масло оставалось вязким.
- Остановите компрессор.
- Закройте все вентили.
- Закройте входящий порт крышкой или вставьте кляп от попадания пыли.

### КОНСЕРВАЦИЯ ДВИГАТЕЛЯ

Выполняйте консервацию двигателя в соответствии с инструкциями производителя.

### ПРОФИЛАКТИЧЕСКОЕ ОБСЛУЖИВАНИЕ В ТЕЧЕНИЕ ХРАНЕНИЯ

Запускайте компрессор **каждые полгода** как описано ниже:

- Вытащите кляп из входящего порта и установите всасывающий фильтр.
- Откройте заполняющий вентиль, запустите компрессор и дайте поработать около 10 минут.
- Остановите компрессор.
- Откройте дренажные краники и стравите давление. Закройте дренаж.
- Далее выполните все действия в соответствии с параграфом «Консервация».

### Замена масла во время хранения

- После длительного периода хранения масло в компрессоре и двигателе стареет и теряет свои свойства. Поэтому замену масла необходимо производить не позднее, чем через **2 года** хранения.
- Заявленный период имеет силу только в том случае, если картер герметично изолирован во время хранения согласно рекомендациям по консервации.
- После замены масла запустите компрессор и двигатель на рекомендуемое время.
- Проверяйте уровень масла перед вводом компрессора в эксплуатацию и профилактическим запуском каждые 6 месяцев.

### ВОЗОБНОВЛЕНИЕ РАБОТЫ, РАСКОНСЕРВАЦИЯ

- Вытащите кляп из входящего порта и установите всасывающий фильтр.
- Проверьте уровень масла в компрессоре.
- Проверьте двигатель в соответствии с инструкциями производителя.
- Откройте фильтр и замените фильтр-картридж.
- Запустите и прогрейте компрессор с открытым заполняющим вентилем примерно 10 мин.
- После 10 минут работы закройте заполняющий вентиль и продолжайте нагнетать давление до срабатывания предохранительного клапана.
- Проверьте промежуточные предохранительные клапаны на предмет утечки.
- Установите причины неисправностей, если таковые имеются, и устраните их.
- Остановите компрессор, когда он поработает как следует. Компрессор готов к работе.

## ТАБЛИЦА СМАЗОЧНЫХ МАСЕЛ

Для использования в компрессорах BAUER в данных рабочих условиях рекомендуется применение следующих типов масел:

Тип масла			Применение		Окружающая температура
Наименование	Назначение	Тип	A Воздух для дыхания	N Nitrox	+5° ... +45°C
<b>BAUER compressoren</b>	Специальное компрессорное масло <b>N22138</b>	Минеральное	<b>+</b>	<b>-</b>	<b>+</b>
<b>BAUER compressoren</b>	Специальное компрессорное масло <b>N28355</b>	Синтетическое	<b>+</b>	<b>+</b>	<b>+</b>

**A** - Апробировано для применения при сжатии воздуха для дыхания с фильтрующими системами BAUER

**N** - Апробировано для применения в найтроксных системах (только с мембранным блоком BAUER)

**Минеральное** – замена каждые 1000 часов

**Синтетическое** – замена каждые 2000 часов

**Синтетическое для найтроксных систем** – замена каждые 1000 часов

### ВНИМАНИЕ!

**Все компрессоры BAUER с 2007 года выпуска поставляются с завода заполненными синтетическим маслом N28355. При замене обращайтесь внимание на тип масла.**